

ZATWIERDZAM

.....

INSTRUKCJA BEZPIECZEŃSTWA POŻAROWEGO



*Budynek Główny Zamiejscowego Wydziału Kultury
Fizycznej Akademii Wychowania Fizycznego
im. Eugeniusza Piaseckiego w Poznaniu
ul. Estkowskiego 13, 66 – 400 Gorzów Wielkopolski*

Sporządził:
mgr inż. Michał Kucierski

Gorzów Wielkopolski, styczeń 2020 r.



SPIS TREŚCI

- I. Postanowienia wstępne.
 - a) Przedmiot i zakres opracowania.
 - b) Podstawa prawna.
 - c) Podstawowe definicje i pojęcia użyte w instrukcji.

- II. Warunki ochrony przeciwpożarowej wynikające z przeznaczenia obiektu, sposobu użytkowania, prowadzonego procesu technologicznego i jego warunków technicznych, w tym zagrożenia wybuchem.
 - a) Charakterystyka obiektu.
 - b) Charakterystyczne, potencjalne źródła powstania pożaru i drogi jego rozprzestrzeniania.
 - c) Zasady zapobiegania możliwości powstania pożaru.

- III. Określenie wyposażenia w wymagane urządzenia przeciwpożarowe i gaśnice oraz sposoby poddawania ich przeglądom technicznym i czynnościom konserwacyjnym.
 - a) Określenie wyposażenia i rozmieszczenie podręcznego sprzętu gaśniczego.
 - b) Sposoby poddawania przeglądom technicznym w czynnościom konserwacyjnym stosowanych w obiekcie urządzeń przeciwpożarowych i gaśnic.

- IV. Sposoby postępowania na wypadek pożaru i innego zagrożenia.

- V. Sposoby zabezpieczania prac niebezpiecznych pod względem pożarowym.
 - a) Rodzaje prac niebezpiecznych pod względem pożarowym.
 - b) Sposoby zabezpieczania prac niebezpiecznych pod względem pożarowym.



- VI. Warunki i organizacja ewakuacji ludzi oraz praktyczne sposoby ich sprawdzania.
 - a) Ogólne warunki prowadzenia ewakuacji.
 - b) Ogólne zasady w procesie ogłaszania alarmu.
 - c) Praktyczne zasady postępowania podczas ewakuacji.
 - d) Praktyczne sposoby sprawdzania ewakuacji.

- VII. Sposoby zaznajamiania użytkowników obiektu, w tym pracowników z przepisami przeciwpożarowymi oraz treścią przedmiotowej instrukcji.

- VIII. Zadania i obowiązki w zakresie ochrony przeciwpożarowej dla osób będących ich stałymi użytkownikami.
 - a) Zadania i obowiązki zarządcy obiektu.
 - b) Zadania i obowiązki pracowników.
 - c) Pozostałe zadania i obowiązki dla wszystkich zatrudnionych.

- IX. Plany obiektów obejmujące ich usytuowanie oraz plan terenu przyległego.

- X. Załączniki do Instrukcji Bezpieczeństwa Pożarowego.



I

POSTANOWIENIA WSTĘPNE



PRZEDMIOT I ZAKRES OPRACOWANIA

Przedmiotem niniejszego opracowania jest określenie szczegółowych wymagań zabezpieczenia przeciwpożarowego dla budynku dydaktycznego zwanego budynkiem głównym Zamiejscowego Wydziału Kultury Fizycznej Akademii Wychowania Fizycznego im. Eugeniusza Piaseckiego w Poznaniu, zlokalizowanego w Gorzowie Wielkopolskim przy ul. Estkowskiego 13, stosownie do ustaleń zawartych w § 6 ust. 1 Rozporządzenia Ministra Spraw Wewnętrznych i Administracji z dnia 7 czerwca 2010 r., w sprawie ochrony przeciwpożarowej budynków, innych obiektów budowlanych i terenów.

Zakres tematyczny instrukcji bezpieczeństwa pożarowego uwzględnia założenia ujęte w Rozporządzeniu MSWiA z dnia 7 czerwca 2010 r. w sprawie jw. oraz obejmuje następujące zagadnienia:

1. Warunki ochrony przeciwpożarowej wynikające z przeznaczenia obiektu, sposobu użytkowania, prowadzonego procesu technologicznego, magazynowania (składowania) i jego warunków technicznych, w tym zagrożenia wybuchem,
2. Określenie wyposażenia w wymagane urządzenia przeciwpożarowe i gaśnice oraz sposoby poddawania ich przeglądom technicznym i czynnościom konserwacyjnym,
3. Sposoby postępowania na wypadek pożaru i innego zagrożenia,
4. Sposoby zabezpieczania prac niebezpiecznych pod względem pożarowym jeżeli takie prace są przewidywane,
5. Warunki i organizację ewakuacji ludzi oraz praktyczne sposoby ich sprawdzania,
6. Sposoby zaznajamiania użytkowników obiektu, w tym zatrudnionych pracowników z przepisami przeciwpożarowymi oraz treścią przedmiotowej instrukcji,
7. Zadania i obowiązki w zakresie ochrony przeciwpożarowej dla osób będących ich stałymi użytkownikami,
8. Plany obiektów obejmujące ich usytuowanie oraz plan terenu przyległego.



Instrukcja bezpieczeństwa pożarowego powinna być poddawana okresowej aktualizacji, co najmniej raz na dwa lata, a także po takich zmianach sposobu użytkowania obiektu lub procesu technologicznego, które wpływają na zmianę warunków ochrony przeciwpożarowej.

Zgodnie z zapisami zawartymi art. 3 ustawy z dnia 24 sierpnia 1991 r. o ochronie przeciwpożarowej osoba fizyczna, osoba prawna, organizacja lub instytucje korzystające ze środowiska, budynku, obiektu lub terenu są obowiązane zabezpieczyć je przed zagrożeniem pożarowym lub innym miejscowym zagrożeniem.

Właściciel (użytkownik, zarządzający) budynku, obiektu budowlanego i/lub terenu ponosi również odpowiedzialność za naruszenie przepisów przeciwpożarowych.

Zobowiązany jest zapewnić spełnienie warunków ochrony przeciwpożarowej poprzez:

- a) przestrzeganie przeciwpożarowych wymagań techniczno – budowlanych, instalacyjnych i technologicznych,
- b) wyposażenie obiektu w sprzęt pożarniczy oraz oznakowanie go pożarniczymi tablicami informacyjnymi i znakami bezpieczeństwa,
- c) zapewnienie konserwacji oraz naprawy urządzeń przeciwpożarowych i gaśnic w sposób gwarantujący ich sprawne i niezawodne funkcjonowanie,
- d) zapewnienie osobom przebywającym w budynku bezpieczeństwa i możliwości ewakuacji,
- e) przygotowanie obiektu do prowadzenia akcji ratowniczej,
- f) ustalenie sposobów postępowania na wypadek powstania pożaru, klęski żywiołowej lub innego miejscowego zagrożenia,
- g) zaznajomienie wszystkich użytkowników budynku z przepisami przeciwpożarowymi oraz Instrukcją Bezpieczeństwa Pożarowego – zgodnie z Rozporządzeniem Ministra Spraw Wewnętrznych i Administracji z dnia 7 czerwca 2010 r. w sprawie ochrony przeciwpożarowej budynków, innych obiektów budowlanych i terenów oraz systemem zabezpieczeń techniczno



– pożarowych, w które wyposażony jest obiekt, zasadami ich działania, obsługi i konserwacji.

Podstawowym warunkiem bezpieczeństwa pożarowego jest przestrzeganie obowiązujących przepisów i instrukcji oraz zapewnienie pełnej sprawności technicznej urządzeń, a także zachowanie ładu, porządku i czystości (spełnienia norm porządkowych i technologicznych).

Instrukcja Bezpieczeństwa Pożarowego stanowi realizację zapisów § 6 ust. 1 Rozporządzenia Ministra Spraw Wewnętrznych i Administracji z dnia 7 czerwca 2010 r. w sprawie ochrony przeciwpożarowej budynków, innych obiektów budowlanych i terenów i została sporządzona przez podmiot posiadający kwalifikacje zawodowe określone w art. 4 ust. 2 Ustawy z dnia 24 sierpnia 1991 roku o ochronie przeciwpożarowej:

BEZPIECZNA PRACA MICHAŁ KUCIERSKI

Kompleksowa obsługa firm w zakresie BHP i PPOŻ.

www.bezpiecznapraca.az.pl

tel. 602 64 79 79.

Odpowiedzialność za realizację obowiązków z zakresu ochrony przeciwpożarowej o których mowa powyżej, stosownie do obowiązków i zadań powierzonych w odniesieniu do budynku, obiektu budowlanego i terenu, przejmuje w całości lub w części – ich zarządca lub użytkownik, na podstawie zawartej umowy cywilnoprawnej ustanawiającej zarząd lub użytkowanie. W przypadku, gdy umowa taka nie została zawarta, odpowiedzialność za realizację przedmiotowych obowiązków spoczywa na faktycznie władającym budynkiem, obiektem budowlanym lub terenem.



PODSTAWA PRAWNA

Merytoryczną podstawę niniejszego opracowania stanowią postanowienia obowiązujących aktów prawnych z zakresu ochrony przeciwpożarowej, a w szczególności:

1. Ustawa z dnia 24 sierpnia 1991 r. o ochronie przeciwpożarowej.
2. Ustawa z dnia 24 sierpnia 1991 r. o Państwowej Straży Pożarnej.
3. Rozporządzenie Ministra Spraw Wewnętrznych i Administracji z dnia 7 czerwca 2010 r. w sprawie ochrony przeciwpożarowej budynków, innych obiektów budowlanych i terenów.
4. Ustawa z dnia 7 lipca 1994 r. Prawo Budowlane.
5. Rozporządzenie Ministra Infrastruktury z dnia 12 kwietnia 2002 r. w sprawie warunków technicznych, jakim powinny odpowiadać budynki i ich usytuowanie.
6. Rozporządzenie Ministra Spraw Wewnętrznych i Administracji z dnia 24 października 2005 r. w sprawie czynności kontrolno – rozpoznawczych przeprowadzanych przez Państwową Straż Pożarną.
7. Rozporządzenie Ministra Spraw Wewnętrznych i Administracji z dnia 16 czerwca 2003 r. w sprawie uzgadniania projektu budowlanego pod względem ochrony przeciwpożarowej.
8. Rozporządzenie Ministra Spraw Wewnętrznych i Administracji z dnia 24 lipca 2009 r. w sprawie przeciwpożarowego zaopatrzenia w wodę oraz dróg pożarowych.
9. Zbiór Polskich Norm,
oraz dokumentacja, materiały i informacje uzyskane w trakcie wizji lokalnej od przedstawiciela obiektu.



PODSTAWOWE DEFINICJE I POJĘCIA

UŻYTE W INSTRUKCJI

Ochrona przeciwpożarowa polega na realizacji przedsięwzięć mających na celu ochronę życia, zdrowia, mienia lub środowiska przed pożarem, klęską żywiołową lub innym miejscowym zagrożeniem.

Działanie ratownicze – każda czynność podjęta w celu ochrony życia, zdrowia, mienia lub środowiska, a także likwidacji przyczyn powstania pożaru, klęski żywiołowej lub innego miejscowego zagrożenia.

Inne miejscowe zagrożenie – inne niż pożar i klęska żywiołowa zdarzenie wynikające z rozwoju cywilizacyjnego i naturalnych praw przyrody (katastrofy lub awarie techniczne, chemiczne, ekologiczne, budowlane) stanowiące zagrożenie dla życia, zdrowia, mienia lub środowiska.

Bezpieczeństwo pożarowe – stan eliminujący zagrożenie dla życia i zdrowia ludzi, uzyskiwany przez funkcjonowanie systemu norm prawnych i technicznych środków zabezpieczenia ppoż. oraz prowadzonych działań zapobiegawczych przed pożarem.

Prace niebezpieczne pożarowo – rozumie się przez to prace, których prowadzenie może powodować bezpośrednio niebezpieczeństwo powstania pożaru lub wybuchu.

Strefa pożarowa – przestrzeń wydzielona w taki sposób, aby w określonym czasie pożar nie mógł się przenieść na zewnątrz lub do wewnątrz wydzielonej przestrzeni.

Techniczne środki zabezpieczeń ppoż. – urządzenia techniczne, sprzęt, instalacje lub rozwiązania budowlane służące zapobieganiu powstawania i rozprzestrzeniania się pożarów.



Urządzenia przeciwpożarowe – rozumie się urządzenia (stałe lub półstałe, uruchamiane ręcznie lub samoczynnie) służące do zapobiegania powstaniu, wykrywania, zwalczania pożaru lub ograniczania jego skutków a w szczególności: stałe i półstałe urządzenia gaśnicze i zabezpieczające, urządzenia inertyzujące, urządzenia wchodzące w skład dźwiękowego systemu ostrzegawczego i systemu sygnalizacji pożarowej, w tym urządzenia sygnalizacyjno – alarmowe, urządzenia odbiorcze alarmów pożarowych i urządzenia odbiorcze sygnałów uszkodzeniowych, instalacje oświetlenia ewakuacyjnego, hydranty wewnętrzne i zawory hydrantowe, pompy w pompowniach przeciwpożarowych, przeciwpożarowe klapy odcinające, urządzenia oddymiające, urządzenia zabezpieczające przed powstaniem wybuchu i ograniczającego jego skutki, kurtyny dymowe oraz drzwi, bramy przeciwpożarowe i inne zamknięcia przeciwpożarowe, jeżeli są wyposażone w systemy sterowania, przeciwpożarowe wyłączniki prądu oraz dźwigi dla ekip ratowniczych.

Przeciwpożarowy wyłącznik prądu – wyłącznik odcinający dopływ prądu do wszystkich obwodów instalacji elektrycznej z wyjątkiem obwodów zasilających instalacje i urządzenia, których funkcjonowanie jest niezbędne podczas pożaru.

System sygnalizacji pożarowej – instalacja sygnalizacyjno – alarmowa służąca do samoczynnego wykrywania i przekazywania informacji o pożarze.

Hydrant wewnętrzny – zespół obudowany składający się z zaworu hydrantowego, węża pożarniczego i z prądownicy wodnej, zasilany bezpośrednio z instalacji wodociągowej przeciwpożarowej.

Hydrant zewnętrzny – zawór wbudowany w sieć wodociągową przeciwpożarową przeznaczony do pobierania wody z tej sieci do celów przeciwpożarowych.



Zawór hydrantowy – ręczny zawór odcinający umieszczony na instalacji wodociągowej przeciwpożarowej, wyposażony w nasadę pożarniczą 52 umożliwiającą podłączenie węży pożarniczych.

Podręczny sprzęt gaśniczy – sprzęt i urządzenia gaśnicze możliwe do użycia przez jedną osobę, dający się przez nią przenieść, z miejsca usytuowania do miejsca ewentualnego użycia – pożaru.

Materiały niebezpieczne pożarowo – rozumie się przez to następujące materiały niebezpieczne:

- a) gazy palne,
- b) ciecze palne o temperaturze zapłonu poniżej 328,15 K (55°C),
- c) materiały wytwarzające w zetknięciu z wodą gazy palne,
- d) materiały zapalające się samorzutnie w powietrzu,
- e) materiały wybuchowe i pirotechniczne,
- f) materiały ulegające samorzutnemu rozkładowi lub polimeryzacji,
- g) materiały mające skłonności do samozapalenia,
- h) materiały inne niż wymienione w pkt. a – g, jeśli sposób ich składowania, przetwarzania lub innego wykorzystania może spowodować powstanie pożaru.

Odpowiednie warunki ewakuacji – rozumie się przez to zespół przedsięwzięć oraz środków technicznych, zapewniający możliwość szybkiego i bezpiecznego opuszczenia strefy zagrożonej lub objętej pożarem.

Gęstość obciążenia ogniowego (dawniej obciążenie ogniowe) – wyrażona w jednostkach SI (MJ/m²) energia cieplna, która może powstać przy spaleniu materiałów palnych znajdujących się w pomieszczeniu, strefie pożarowej lub składowisku materiałów stałych, przypadająca na jednostkę powierzchni tego obiektu wyrażoną w m². Gęstość obciążenia ogniowego obliczana jest według Polskiej Normy zgodnie ze wzorem:



$$Q_d = \frac{\sum_{i=1}^{i=n} (Q_{c_i} \cdot G_i)}{F}$$

gdzie:

n – liczba materiałów,

Q_{c_i} – ciepło spalania poszczególnych materiałów w MJ/kg,

G_i – masa poszczególnych materiałów w kg,

F – powierzchnia rzutu poziomego pomieszczenia, strefy pożarowej lub składowiska.



II

WARUNKI OCHRONY PRZECIWPOŻAROWEJ, WYNIKAJĄCE Z PRZEZNACZENIA OBIEKTU, SPOSOBU UŻYTKOWANIA, PROWADZONEGO PROCESU TECHNOLOGICZNEGO I WARUNKÓW TECHNICZNYCH OBIEKTU, W TYM ZAGROŻENIA WYBUCEM



CHARAKTERYSTYKA POŻAROWA OBIEKTU

Przepisy niniejszego rozdziału w sposób szczegółowy określają wymagania dotyczące bezpieczeństwa pożarowego dla budynku dydaktycznego (budynku głównego) ZWKF Akademii Wychowania Fizycznego im. Eugeniusza Piaseckiego w Poznaniu, wynikające z jego przeznaczenia i sposobu użytkowania, a także wysokości oraz usytuowania w stosunku do poziomemu terenu oraz sąsiadujących innych obiektów budowlanych.

W związku z przedłożeniem przez przedstawiciela obiektu dokumentacji projektowej dla przedmiotowego obiektu, założenia niniejszego opracowania są tożsame z przyjętymi w niej kryteriami.

Projekt budowlany przedmiotowego budynku został zaopiniowany przez rzeczoznawcę ds. zabezpieczeń przeciwpożarowych, całość zaopiniowana bez uwag.

Analizowany budynek zlokalizowano w ścisłym centrum miasta Gorzowa Wielkopolskiego w obszarze istniejącej zabudowy miejskiej przy ul. Estkowskiego 13. Obiekt położony jest na działce o numerze inwentaryzacyjnym 1496 oraz 1497, obręb Śródmieście. Teren na którym znajduje się analizowany obiekt należy do poznańskiej Uczelni już od wielu lat.

Analizowany budynek zlokalizowany jest bezpośrednio przy ulicy Moniuszki, jednak dostęp i dojazd do budynku możliwy jest również od strony ulicy Kopernika oraz ulicy Estkowskiego. Budynek w części dydaktyczno – biurowej posiada cztery kondygnacje naziemne oraz częściowe podpiwniczenie. Jest przeznaczony do prowadzenia zajęć dydaktycznych oraz w części do działalności administracyjno – biurowej.

Szczegółowy rozkład pomieszczeń budynku przedstawia się następująco:

- w poziomie piwnicy – główna rozdzielnia elektryczna, wodna i gazowa, pomieszczenia socjalne pracowników sekcji administracyjno – gospodarczej oraz sekcji inwestycyjno – transportowej, podręczne magazynki sprzętu,



- pomieszczenia w poziomie parteru – hol, czytelnia, sala konsumpcyjna z bufetem, biblioteka medyczna, pomieszczenia socjalne, portiernia, pomieszczenia techniczno – gospodarcze,
- pomieszczenia w poziomie I piętra – cztery sale wykładowe i seminaryjne, biblioteka, pomieszczenia biurowe i socjalne,
- pomieszczenia w poziomie II piętra – aula, sala wykładowa dla studentów, laboratorium, pomieszczenia biurowe,
- pomieszczenia w poziomie III piętra – aula wraz z balkonem, trzy sale wykładowe,
- strych nieużytkowy,
- dwukondygnacyjna sala gimnastyczna.

Jednocześnie, w poszczególnych pomieszczeniach analizowanego obiektu (sale wykładowe, aula) występują pomieszczenia dla więcej niż 50 osób. Pomieszczenia z największą ilości osób (aula wraz z balkonem) zlokalizowane zostały na 2 i 3 kondygnacji naziemnej.

Budynek funkcjonuje od poniedziałku do niedzieli w godzinach 7.00 – 21.00.

Mając na względzie charakter i przeznaczenie obiektu (budynek dydaktyczny), w analizowanym obiekcie oraz w obrębie przyległych przestrzeni zewnętrznych w normalnych warunkach funkcjonowania nie przewiduje się występowania pomieszczeń oraz stref zagrożonych wybuchem.

Na podstawie informacji uzyskanych od przedstawiciela obiektu ustalono, że w budynku Uczelni może przebywać 700 osób, natomiast w przypadku wynajęcia auli firmom zewnętrznym liczba osób przebywających w budynku może zwiększyć się do 900.

Z otrzymanej dokumentacji projektowej wynika, że:

Liczba kondygnacji naziemnych	4 kondygnacje
Liczba kondygnacji podziemnych	1 kondygnacja
Powierzchnia zabudowy całego budynku	1462 m ²
Powierzchnia użytkowa	7670,31 m ²
Kubatura całego budynku	31831 m ³



Max. wysokość obiektu	15,25 m, budynek średniowysoki – SW
Klasyfikacja pożarowa	ZL III oraz ZL I nie wyznacza się
Gęstość obciążenia ogniowego	dla budynków ZL budynek stanowi
Strefy pożarowe	1 strefę pożarową
Pomieszczenia lub strefy zagrożone wybuchem	nie występują
Długość budynku	72,20 m
Szerokość budynku	19,40 m

Z dokumentacji projektowej obiektu warunki budowlane analizowanego obiektu przedstawiają się następująco:

FUNDAMENTY – w postaci ław i stóp fundamentowych, żelbetowe,

ŚCIANY NOŚNE – murowane z cegły pełnej ceramicznej o grubości 51 – 64 cm, murowane na zaprawie cementowo – wapiennej,

SŁUPY NOŚNE – murowane z cegły ceramicznej pełnej oraz żelbetowe,

ŚCIANY WEWNĘTRZNE – konstrukcja murowana z cegły kratówki lub betonu komórkowego na zaprawie cementowo – wapiennej,

STROPY – strop Akermana oparty o konstrukcję nośną w postaci żeber żelbetowych powiązanych wieńcami żelbetowymi na ścianach podporowych i podciągach z pustaków ceramicznych,

DACH – konstrukcja drewniana.

Z dokumentacji projektowej wynika, że cały teren Uczelni wyposażony jest w następujące instalacje techniczno – użytkowe :

- odgromową,
- elektroenergetyczną podłączoną do miejskiej sieci energetycznej – budynku nie wyposażono w przeciwpożarowy wyłącznik prądu
- grzewczą CO – ogrzewanie miejskie,



- wodno – kanalizacyjną,
- wentylacyjną – wentylacja grawitacyjna oraz częściowo mechaniczna,
- teleinformatyczną,
- deszczową.

Klasyfikacja pożarowa budynku

W oparciu o postanowienia zawarte w § 209 ust. 2 Rozporządzenie Ministra Infrastruktury z dnia 12 marca 2009 r. w sprawie warunków technicznych, jakim powinny odpowiadać budynki i ich usytuowanie pomieszczenia, budynki służące celom dydaktycznym, administracyjnym i biurowym klasyfikuje się do kategorii zagrożenia ludzi ZL III oraz ZL I.

Elementy konstrukcyjne budynku, odpowiednio do jego klasy odporności pożarowej, w zakresie klasy odporności ogniowej powinny spełniać wymagania określone w poniższej tabeli:

Klasa odporności pożarowej budynku	Klasa odporności ogniowej elementów budynku					
	główna konstrukcja nośna	konstrukcja dachu	strop	ściana zewnętrzna ¹⁾	ściana wewnętrzna	przekrycie dachu
„B”	R 120	R 30	REI 60	EI 60	EI 30	R 30

gdzie:

„R” – oznacza nośność ogniową (w minutach), określoną zgodnie z Polską Normą dotyczącą zasad ustalania klas odporności ogniowej elementów budynku;

„E” – szczelność ogniowa (w minutach), określana jw.;

„I” – izolacyjność ogniowa (w minutach), określana jw.;

¹⁾ – Klasa odporności ogniowej dotyczy pasa międzykondygnacyjnego wraz z połączeniem i stropem.

Zgodnie z zapisami zawartymi w § 216 ust. 2 Rozporządzenia Ministra Infrastruktury z dnia 12.03.2009 r. w sprawie jw., elementy budynku o których mowa powyżej powinny być nierozprzestrzeniające ognia (NRO).



Wszelkie przejścia instalacyjne przez przegrody wydzielenia pożarowego należy wykonać poprzez pożarowe elementy przepustowe i uszczelnić do klasy odporności ogniowej jak dla przegrody oddzielenia pożarowego.

Zgodnie z § 227 ust. 1 rozporządzenia Ministra Infrastruktury z dnia 12 marca 2009 r. w sprawie warunków technicznych, jakim powinny odpowiadać budynki i ich usytuowanie, dopuszczalna powierzchnia strefy pożarowej w analizowanym budynku zaliczanego do kategorii ZL III odporności pożarowej może wynosić 5000 m², natomiast powierzchnia strefy pożarowej budynku wynosi 7670,31 m² – zatem warunek ten nie został spełniony.

Analizując parametry techniczno – budowlane budynku należy stwierdzić, że dopuszczalna powierzchnia strefy pożarowej została przekroczona, w związku z powyższym należałoby rozważyć zastosowanie urządzeń przeciwpożarowych (np. stałych urządzeń gaśniczych lub samoczynnych urządzeń oddymiających), których występowanie w obiekcie pozwala na zwiększenie powierzchni strefy pożarowej.

Wszelkie palne elementy wystroju wewnątrz budynku, przez które lub obok których prowadzone są przewody ogrzewcze, wentylacyjne, dymowe lub spalinowe powinny być zabezpieczone przed możliwością zapalenia lub zwęglenia.

Zastosowanie sufitów podwieszanych oraz innych okładzin sufitów jest dopuszczalne jeżeli okładziny tych sufitów oraz same sufity podwieszane zostały wykonane z materiałów niepalnych lub niezapalnych, niekapiących i nieodpadających pod wpływem ognia.

Z przeprowadzonej wizji budynku wynika, że:

- wyjście ewakuacyjne do klatki schodowej posiada zawężoną szerokość biegów oraz spoczników
- klatka chodowa w poziomie strychu nie jest oddzielona od drewnianej konstrukcji poddasza,
- występują palne ścianki działowe oraz nie zamknięte wejście na strych drzwiami o wymaganej klasie odporności ogniowej,



- wyjście ewakuacyjne z auli na klatkę schodową otwiera się niezgodnie z kierunkiem ewakuacji,
- klatka chodowa stanowiąca pionową drogę ewakuacyjną z auli nie jest oddzielona od poddasza stropem o wymaganej klasie odporności ogniowej,
- drzwi ewakuacyjne prowadzące na zewnątrz budynku otwierają się niezgodnie z kierunkiem ewakuacji,
- w poziomie parteru bieg klatki schodowej przedzielony jest zamykaną kratką,
- brak oddzielonego strychu od pozostałej części użytkowej budynku przegrodą – drzwiami prowadzącymi na strych o wymaganej klasie odporności ogniowej,
- brak przeciwpożarowego wyłącznika prądu,
- brak instalacji hydrantów wewnętrznych,
- brak instalacji awaryjnego oświetlenia ewakuacyjnego,
- klatki schodowe nie wyposażone w samoczynne urządzenia służące do usuwania dymu.

Uwaga.

W przypadku, gdy spełnienie wymagań zawartych w przepisach techniczno – budowlanych bezpieczeństwa pożarowego nie jest możliwe, dopuszcza się stosowanie rozwiązań zamiennych, stosownie do postanowień wynikających z treści ekspertyzy technicznej rzeczoznawcy budowlanego oraz rzeczoznawcy do spraw zabezpieczeń przeciwpożarowych, uzgodnionych z Lubuskim Komendantem Wojewódzkim Państwowej Straży Pożarnej w Poznaniu, zgodnie z treścią § 2 ust. 2 Rozporządzenia Ministra Infrastruktury z dnia 12.03.2009 r. w sprawie jw.

Jednocześnie wspomnieć należy, że zastosowanie rozwiązań, o których mowa powyżej nie powinno prowadzić do pogorszenia warunków bezpieczeństwa pożarowego, kwalifikujących obiekt jako zagrażający życiu ludzi.



Zaopatrzenie w wodę do zewnętrznego gaszenia pożarów

Wymagania dotyczące zaopatrzenia wodnego reguluje Rozporządzenie Ministra Spraw Wewnętrznych i Administracji z dnia 24 lipca 2009 roku w sprawie przeciwpożarowego zaopatrzenia w wodę oraz dróg pożarowych.

Zgodnie z zapisami zawartymi w Rozporządzeniu Ministra Spraw Wewnętrznych i Administracji z dnia 24 lipca 2009 r. w sprawie przeciwpożarowego zaopatrzenia w wodę oraz dróg pożarowych, wymagana ilość wody do celów przeciwpożarowych, służąca do zewnętrznego gaszenia pożaru pomieszczeń zakwalifikowanych do kategorii ZL III zagrożenia ludzi powinna wynosić 20 dm³/s, z co najmniej dwóch hydrantów o średnicy 80 mm lub 200 m³ zapasu wody w przeciwpożarowym zbiorniku wodnym.

Realizując postanowienia cytowanego powyżej rozporządzenia wspomnianą ilość wody do zewnętrznego gaszenia pożarów spełniają hydranty zewnętrzne DN 80, zlokalizowane przy drogach zewnętrznych i są zasilane z miejskiej sieci wodociągowej.

Rozmieszczenie hydrantów zewnętrznych dla analizowanego obiektu przedstawia się następująco:

- skrzyżowanie ulic Orłąt Lwowskich i Moniuszki – hydrant podziemny DN 80,
- skrzyżowanie ulic Orłąt Lwowskich i Estkowskiego (obok Qubus Hotel)
 - hydrant podziemny DN 80,
- ulica Moniuszki przy numerze 44 – hydrant podziemny DN 80.

Hydranty zewnętrzne przeciwpożarowe rozmieszcza się wzdłuż dróg i ulic oraz przy ich skrzyżowaniach, przy zachowaniu odległości:

- między hydrantami – do 150 m,
- od zewnętrznej krawędzi jezdni drogi lub ulicy – do 15 m,
- od chronionego obiektu budowlanego – do 75 m,
- od ściany budynku – co najmniej 5 m.



Odległość pomiędzy hydrantami powinna być jednocześnie dostosowana do gęstości istniejącej i planowanej zabudowy.

Miejsca usytuowania hydrantów zewnętrznych powinny być wyraźnie i trwale oznakowane tablicami informacyjnymi, zgodnie z wymaganiami Polskich Norm, a woda powinna być zapewniona z sieci wodociągowej.

Wydajność nominalna przeciwpożarowego hydrantu zewnętrznego, przy ciśnieniu nominalnym 0,2 MPa mierzona na zaworze hydrantowym podczas poboru wody, w zależności od jego średnicy nominalnej (DN) powinna wynosić co najmniej dla hydrantu nadziemnego i podziemnego DN 80 – 10 dm³/s.

Należy zauważyć, że w przypadku gdy wydajność wodociągowa nie zapewnia wymaganej ilości wody powinien być zapewniony uzupełniający zapas wody w zbiornikach przeciwpożarowych, przystosowanych do poboru wody przez pompy pożarnicze.

W analizowanym budynku, nie występuje instalacja hydrantów wewnętrznych 25 zasilanych z sieci wodociągowej.

Jednocześnie, na podstawie § 10 ust. 13 Rozporządzenia Ministra Spraw Wewnętrznych i Administracji z dnia 24 lipca 2009 r. w sprawie przeciwpożarowego zaopatrzenia w wodę oraz dróg pożarowych, hydranty zewnętrzne powinny być co najmniej raz w roku poddawane przeglądom i konserwacji przez właściciela sieci wodociągowej przeciwpożarowej.

Dojazd do obiektu dla jednostek ochrony przeciwpożarowej

Podstawowym aktem prawnym regulującym jest Rozporządzenie Ministra Spraw Wewnętrznych i Administracji z dnia 24 lipca 2009 r. w sprawie przeciwpożarowego zaopatrzenia w wodę oraz dróg pożarowych.

Dodatkowo na podstawie § 5 Rozporządzenia Ministra Spraw Wewnętrznych i Administracji z dnia 7 czerwca 2010 r. w sprawie ochrony przeciwpożarowej budynków, innych obiektów budowlanych i terenów, właściciele lub zarządcy terenów utrzymują znajdujące się na nich drogi pożarowe w stanie umożliwiającym



wykorzystanie tych dróg przez pojazdy jednostek ochrony przeciwpożarowej, zgodnie z warunkami określonymi w przepisach dotyczących przeciwpożarowego zaopatrzenia w wodę oraz dróg pożarowych.

Do budynków, placów składowych, urządzeń technologicznych należy zapewnić drogę pożarową o utwardzonej i odpowiednio wytrzymałej nawierzchni umożliwiającej dojazd o każdej porze roku.

Pomiędzy drogą i ścianą budynku nie powinny występować stałe elementy zagospodarowania terenu o wysokości przekraczającej 3 m, które mogłyby uniemożliwić dostęp do elewacji budynku za pomocą podnośników lub drabin mechanicznych.

Z przeprowadzonej wizji wynika, że na terenie analizowanego budynku nie występują drzewa, które mogą utrudniać dostęp podnośnikom oraz drabinom mechanicznym do elewacji budynku.

Dojazd pożarowy dla jednostek ratowniczych stanowi ulica Estkowskiego, której szerokość przekracza 4 metry. Dojazd pożarowy dla służb ratowniczych stanowi droga utwardzona. Analizowany obiekt znajduje się bezpośrednio przy ulicy. Dodatkowo dojazd pożarowy możliwy jest wzdłuż długiego jego boku.

Najbliższa jednostka ratowniczo – gaśnicza znajduje się w odległości ok. 700 metrów od analizowanego budynku.

CHARAKTERYSTYCZNE, POTENCJALNE ŹRÓDŁA POWSTANIA POŻARU I DROGI JEGO ROZPRZESTRZENIANIA

Požarem określa się niekontrolowany, powstały w miejscu do tego nieprzewidzianym proces spalania się materiału palnego.

Podstawowy cel ochrony przeciwpożarowej obiektu to ratowanie życia ludzi w nim się znajdujących, np. poprzez umożliwienie im sprawnej ewakuacji, ale również zminimalizowanie strat materialnych.

Statystyki pożarowe wskazują, że najczęstszą przyczyną śmierci podczas pożaru nie są płomienie powodujące poparzenia, a zatrucie gazami pożarowymi.



Obecnie wykorzystywane do wystroju wnętrz i wyrobu przedmiotów codziennego użytku materiały palne zawierają znaczne ilości skomplikowanych związków chemicznych, które w procesie spalania lub podczas termicznego rozkładu tworzą silnie toksyczne substancje. W świetle tych informacji każdy pożar – nawet ten ugaszony w zarodku naraża życie ludzi, a właściciela na straty materialne.

Nieostrożność osób dorosłych przy posługiwaniu się ogniem otwartym np. płomieniem, zapalkami papierosami, itp.

Przejawy nieostrożności to :

- palenie papierosów i wyrzucanie niedopałków w miejscu do tego nie przeznaczonym,
- palenie tytoniu w miejscach podatnych na zapalenie,
- palenie tytoniu podczas wykonywania prac takich jak zmywanie posadzek (plam) płynami łatwozapalnymi, malowania farbami nitro czy ftalowymi, rozlewu cieczy palnych i tankowania paliwa, przenoszenia lub przewozu cieczy i gazów palnych,
- zaproszenia ognia przez użytkowników obiektu.

Nieostrożność osób dorosłych przy prowadzeniu prac pożarowo niebezpiecznych

Na przykład:

- niewłaściwe przygotowanie stanowiska pracy do prowadzenia prac pożarowo niebezpiecznych, a w tym nieprzestrzeganie reżimu przewidzianego w instrukcji,
- brak właściwego nadzoru nad prowadzeniem prac pożarowo niebezpiecznych np. nad procesem spawalniczym,
- prowadzenie prac remontowo – budowlanych z użyciem ognia otwartych w pobliżu materiałów palnych,
- zaproszenia ognia podczas prowadzenia prac pożarowo – niebezpiecznych.



Wady urządzeń i instalacji elektrycznych oraz ich nieprawidłowa eksploatacja

Na przykład:

- zwarcia, przepięcia,
- używanie urządzeń energetycznych niezgodnie z ich przeznaczeniem,
- układanie prowizorycznych instalacji elektrycznych,
- przeciążenie instalacji elektrycznej przez np. przyłączanie odbiorników o zbyt dużej mocy,
- zły stan instalacji (brak przeglądów i badań),
- prowadzenie instalacji elektrycznej bezpośrednio na palnym podłożu,
- używanie uszkodzonych i wadliwych urządzeń elektrycznych.

Zagrożenie pożarowe powodowane przez przewody instalacji elektrycznych lub podłączenia

Przeciążenie przewodów instalacji elektrycznej, zgniecenie lub uszkodzenie izolacji lub luźne połączenia prowadzi mogą do pożaru.

Przeciążenia powodują wydzielanie ciepła w miejscach połączeń lub samych przewodów. Ma to miejsce szczególnie, gdy jednocześnie podłączonych jest zbyt dużo różnych odbiorników (np. grzejnik, płyta kuchenna, czajniki).

Jeśli w jakimś miejscu przekrój przewodu zostanie zmniejszony, to wzrasta w tym miejscu ilość wydzielanego ciepła na skutek wzrostu oporu tego miejsca. Może wtedy dojść do miejscowego nagrzania prowadzącego do pożaru.

Jeśli dojdzie do obłuzowania połączenia elektrycznego następuje wzrost oporności przejścia i wydzielania ciepła powodujące miejscowe nagrzewanie do zapalenia włącznie. Może też dojść do wystąpienia łuku elektrycznego (zwarcie). Temperatura wtedy przekracza 3000°C.

Izolacja kabli elektrycznych może na skutek starzenia się, uszkodzeń mechanicznych stać się krucha i utracić potrzebną izolacyjność. W miejscu uszkodzenia



mogą występować tzw. prądy upływu powodujące miejscowe nagrzewanie do zapalenia materiałów palnych włącznie.

Uwaga: uszkodzenia w instalacjach elektrycznych muszą być usuwane przez uprawnione osoby.

Wady elektrycznych urządzeń grzewczych oraz ich nieprawidłowa eksploatacja

Na przykład:

- eksploatacja elektrycznych urządzeń grzewczych niesprawnych technicznie lub wykonywanych prowizorycznie, samodzielnie,
- pozostawienie bez dozoru przenośnych urządzeń grzewczych takich jak grzałki, czajniki, grzejniki, itp.,
- eksploatacja urządzenia grzewczego bez odpowiedniego zabezpieczenia na palnym podłożu lub w pobliżu materiału palnego,
- brak nadzoru i konserwacji urządzeń grzewczych, wentylacyjnych i klimatyzacyjnych.

Uwaga: Nieprawidłowo eksploatowane urządzenia elektryczne (ekspresy do kawy, kuchenki elektryczne, czajnik elektryczne, itp.) mogą spowodować pożar.

- wszelkie urządzenia elektryczne nie powinny pracować bez dozoru ludzi,
- po zakończeniu pracy wyznaczony pracownik powinien sprawdzić, czy nie pozostawiono gdzieś urządzenia elektrycznego pod napięciem,
- należy stosować elektryczne urządzenia atestowane, naprawy powinny być dokonywane tylko przez fachowców.

Zagrożenia wynikające z braku porządku w obiekcie

Nadmierne przechowywanie na zapleczach i w pomieszczeniach pomocniczych



niepotrzebnych materiałów palnych powoduje zwiększenie możliwości ich zapalenia od jakiegokolwiek źródła ciepła jak np. niedopałek papierosa lub zwarcie instalacji elektrycznej.

Inne zagrożenia

Na przykład:

- stany awaryjne urządzeń technologicznych i zabezpieczających,
- nieprzestrzeganie instrukcji technologiczno – ruchowych,
- błędy w obsłudze urządzeń i instalacji,
- podpalenia,
- akty terroru,
- wyładowania atmosferyczne, itp.

DROGI ROZPRZESTRZENIANIA SIĘ POŻARU

Powstały pożar rozprzestrzeniał się będzie po występujących elementach palnych wyposażenia i wystroju wnętrza pomieszczenia poprzez przemieszczanie się płomienia po tych elementach będących ze sobą w styczności oraz poprzez promieniowanie cieplne równomiernie we wszystkich kierunkach od miejsca jego powstania czyli ogniska pożaru.

Równomierność rozprzestrzeniania się pożaru we wszystkich kierunkach może zaniknąć w przypadku występowania ciągów wentylacyjnych znajdujących się w pomieszczeniach jak również powstałych w wyniku pozostawienia otwartych otworów okiennych lub drzwiowych.

Następujący w trakcie rozgorzenia pożaru wzrost temperatury spowoduje pękanie szyb w oknach przez co nastąpi nieograniczony dopływ tlenu do ogniska pożaru i zintensyfikuje proces palenia.

Wystąpić może rozprzestrzenianie się pożaru w obrębie pomieszczenia jak również w poziomie na sąsiednie pomieszczenia i ciągi komunikacyjne.



Szybkość rozprzestrzeniania się pożaru ograniczyć można do czasu przybycia jednostki ratowniczej poprzez usunięcie czyli ewakuację materiałów palnych z drogi rozprzestrzeniania się pożaru, prowadzenie działań gaśniczych z użyciem podręcznego sprzętu gaśniczego jak również poprzez ograniczenie dopływu tlenu do ogniska pożaru zamykając wszelkie występujące w obrębie pomieszczenia objętego pożarem otwory.

Na zewnątrz płonącego pomieszczenia pożar może rozprzestrzeniać się przez wszelkiego rodzaju nieszczelności, między innymi poprzez drzwi i okna.

Przez otwory okienne przeniesienie się ognia może nastąpić:

- bezpośrednio: na skutek zapalenia sąsiedniego obiektu (pomieszczenia) przez wydobywające się na zewnątrz płomienie,
- pośrednio: na skutek promieniowania cieplnego ogniska pożaru.

Pod działaniem ciepła najszybciej ulegają zniszczeniu okolice spojenia ścian. Wówczas, nawet przez małe szczeliny, do sąsiednich pomieszczeń łatwo mogą przenikać gorące gazy pożarowe doprowadzając do zapalenia znajdujących się tam materiałów palnych.

Pożar może przenikać również przez szczelne, niepalne ściany i stropy. Jeżeli wskutek długotrwałego pożaru ściana lub strop rozgrzeje się do temperatury 200 – 300⁰ C po stronie przeciwnej od miejsca pożaru, mogą wówczas zapalić się palne materiały przylegające do ściany lub znajdujące się przy stropie.

Przekazywanie ciepła

Ciepło może być przekazane z jednego miejsca do innego poprzez:

Przewodzenie - proces wymiany ciepła między ciałami o różnej temperaturze pozostającymi ze sobą w bezpośrednim kontakcie. Polega on na przekazywaniu energii kinetycznej bezładnego ruchu cząsteczek w wyniku ich zderzeń. Proces prowadzi do wyrównania temperatury między ciałami.

Konwekcję, unoszenie ciepła - przenoszenie ciepła wywołane przemieszczaniem się płynów. Konwekcja naturalna (swobodna) ma miejsce wtedy, gdy ruch płynu (cieczy, gazu) wywołany jest różnicą temperatur. Konwekcja wymuszona zachodzi wtedy,



gdy ruch płynu wymuszony jest przez pompę lub wentylator. Medium będące nośnikiem ciepła pobiera je w jednym miejscu i oddaje w innym.

Promieniowanie cieplne – promieniowanie elektromagnetyczne wywołane ruchem cieplnym atomów lub cząsteczek jakiegoś ciała. Na przykład Słońce przekazuje ciepło na Ziemię drogą promieniowania.

Podczas pożaru ciepło przekazywane jest wszystkimi wymienionymi sposobami, jednak promieniowanie ma zwykle największe znaczenie. Promieniowanie nie jest zależne od wiatru, rozchodzi się prostopadle we wszystkich kierunkach.

DROGI ROZPRZESTRZENIANIA SIĘ POŻARU

UZALEŻNIONE SĄ OD:

- lokalizacji pomieszczeń, w których powstał pożar,
- warunków budowlanych poszczególnych pomieszczeń oraz ich wyposażenia i wystroju,
- powierzchni i kubatury pomieszczenia, w którym powstał pożar,
- połączeń funkcjonalnych poszczególnych pomieszczeń,
- rodzaju oddzieleń budowlanych pomiędzy pomieszczeniami,
- palności elementów konstrukcyjnych budynku, takich jak: ściany, stropy, dachy, słupy,
- ilości i rodzaju składowanych materiałów palnych, sposobu ich ułożenia, wydzielenia, zachowania przerw i przejść,
- brak zabezpieczeń przed przemieszczaniem się ognia w przewodach wentylacyjnych oraz kanałach kablowych,
- sposobu zabezpieczenia otworów drzwiowych, okiennych, dróg komunikacyjnych i ewakuacyjnych.



CZYNNIKI WPLYWAJĄCE NA SZYBKOŚĆ ROZPRZESZRZENIANIA SIĘ POŻARU

Rozważając kolejno wyżej wymienione drogi rozprzestrzeniania się pożaru, można stwierdzić, że im większa powierzchnia pomieszczeń oraz im większe nagromadzenie materiałów palnych bez zachowania należytych odległości i przerw, tym większe istnieją możliwości szybkiego rozprzestrzeniania się pożaru.

Podobna sytuacja może zaistnieć w przypadku braku właściwych oddzieleń pomiędzy funkcjonalnie związanymi pomieszczeniami.

Czynnikiem sprzyjającym rozprzestrzenianiu się pożaru jest:

- późne jego zauważenie, oraz zbyt długie w czasie zaalarmowanie straży pożarnej,
- niedostateczna ilość podręcznego sprzętu gaśniczego; brak umiejętności w obsłudze tego sprzętu przez pracowników, może mieć istotny wpływ na nie ugaszenie pożaru w zarodku i jego rozprzestrzenienie poza miejsce powstania,
- brak znajomości zasad postępowania na wypadek pożaru,
- wszelkie utrudnienia w dojeździe oraz brak możliwości właściwego rozstawienia sprzętu pożarniczego jednostek interwencyjnych Państwowej Straży Pożarnej,
- braki w przeciwpożarowym zaopatrzeniu wodnym,
- brak rzetelnej informacji w chwili przybycia jednostek Państwowej Straży Pożarnej.

ZASADY ZAPOBIEGANIA MOŻLIWOŚCI POWSTANIA POŻARU

Zarządca budynku, zapewniając jego ochronę przeciwpożarową, jest obowiązany:



- a) przestrzegać przeciwpożarowych wymagań techniczno – budowlanych, instalacyjnych i technologicznych,
- b) wyposażyć budynek, obiekt budowlany lub teren w wymagane urządzenia przeciwpożarowe i gaśnice,
- c) zapewnić konserwację oraz naprawy urządzeń przeciwpożarowych i gaśnic w sposób gwarantujący ich sprawne i niezawodne funkcjonowanie,
- d) zapewnić osobom przebywającym w budynku, obiekcie budowlanym lub na terenie, bezpieczeństwo i możliwość ewakuacji,
- e) przygotować budynek, obiekt budowlany lub teren do prowadzenia akcji ratowniczej,
- f) zapoznać pracowników z przepisami przeciwpożarowymi,
- g) ustalić sposoby postępowania na wypadek powstania pożaru, klęski żywiołowej lub innego miejscowego zagrożenia.

W obiektach oraz na terenach przyległych do nich jest zabronione wykonywanie czynności, które:

- a) mogą spowodować pożar,
- b) powodują rozprzestrzenienie się pożaru,
- c) powodują utrudnienia prowadzenia akcji ratowniczej lub ewakuacji.

W celu zapobieżenia możliwości powstania pożaru na terenie obiektu należy przestrzegać podstawowych zasad bezpieczeństwa pożarowego (podanych poniżej) przez osoby przebywające w obiekcie, personel oraz osoby odpowiedzialne za stan techniczny obiektów i instalacji.

W obiekcie i na jego terenie zabrania się wykonywać czynności mogące spowodować pożar, jego rozprzestrzenienie się oraz mogące stwarzać utrudnienia w prowadzeniu akcji ratowniczej.

Zagrożeniom należy zapobiegać poprzez:

- a) sprawowanie nadzoru nad sprawnością sieci elektroenergetycznej w trakcie jej eksploatacji poprzez dokonywanie okresowych badań, oględzin i napraw, zgodnie z obowiązującymi przepisami w tym zakresie,



- b) nadzorowanie i przestrzeganie zasad prawidłowej eksploatacji urządzeń elektrycznych i sieci elektrycznej m. in. poprzez nie dopuszczanie do przyłączania większej ilości odbiorników niż jest to przewidziane dla danej instalacji czy obwodu, ograniczać do minimum stosowanie przedłużaczy,
- c) niedopuszczanie do zakładania instalacji prowizorycznych, niewłaściwie wykonanych np. zawieszanie przewodów na hakach, gwoździach, osłanianie żarówek czy lamp papierem lub palną tkaniną,
- d) okresowe usuwanie pyłów osiadłych z powierzchni przewodów elektrycznych prowadzonych na powierzchni, w kanałach i tunelach, które mogą ulec zapaleniu na skutek przegrzania przewodów,
- e) używanie i eksploatację ogrzewaczy wewnętrznych zgodnie z instrukcjami producenta, a w przypadku ich braku przestrzegania następujących zasad: ustawiania ich co najmniej 0,5 m od materiałów palnych, ustawiania ich na podłożu niepalnym, nie kierowanie źródeł ciepła bezpośrednio na materiał palny,
- f) używanie ognia otwartego i palenie tytoniu w miejscach wyznaczonych do tego celu, w miejscach występowania materiałów palnych i łatwozapalnych określonych i oznakowanych przez użytkownika obiektu obowiązuje zakaz palenia i używania ognia otwartego,
- g) sprawowanie nadzoru nad sprawnością instalacji odgromowej poprzez dokonywanie stosownych okresowych badań i oględzin, badania instalacji należy przeprowadzać zgodnie z obowiązującymi przepisami w tym zakresie,
- h) nie instalowanie opraw oświetleniowych oraz osprzętu instalacji elektrycznej bezpośrednio na podłożu palnym, jeżeli ich konstrukcja nie zabezpiecza podłoża przed zapaleniem,
- i) nie stosowanie na osłony punktów świetlnych materiałów palnych za wyjątkiem trudno zapalnych umieszczonych w odległości co najmniej 5 cm od żarówki,



- j) stosowanie skrzynek, rozgałęźników i wyłączników w pomieszczeniach wilgotnych, zapyłonych lub zagrożonych wybuchem dostosowanych do rodzaju występujących czynników.

Zabrania się:

- a) używanie urządzeń wykazujących uszkodzenia,
- b) użytkowania przenośnych urządzeń grzejnych bezpośrednio na podłożu palnym (zgodę na eksploatację urządzenia wydaje każdorazowo zarządca),
- c) naprawy bezpieczników prądu i innych elementów instalacji elektrycznych (o wszelkich usterkach występujących w instalacjach należy powiadamiać natychmiast przełożonych),
- d) przechowywania materiałów palnych w odległości mniejszej niż 0,5 m od urządzeń i instalacji, których powierzchnie mogą nagrzewać się do temp. przekraczającej 100°C , linii kablowych o napięciu powyżej 1 kV, przewodów uziemiających oraz przewodów odprowadzających instalacji odgromowej,
- e) ograniczania dostępu do sprzętu pożarniczego, wyłączników prądu oraz osprzętu instalacji elektrycznej jak gniazda i włączniki oraz innych urządzeń mających wpływ na bezpieczeństwo pożarowe budynku,
- f) składowania materiałów palnych na drogach ewakuacyjnych oraz jakichkolwiek materiałów w przejściach między stanowiskami pracy oraz poza wyznaczonymi miejscami w przejściach między regałami,
- g) przechowywania cieczy o temperaturze zapłonu poniżej 55°C w ilościach przekraczających 10 dm^3 cieczy o temp. zapłonu poniżej 21°C , 50 dm^3 cieczy o temp. zapłonu $21 - 55^{\circ}\text{C}$,
- h) przechowywania w obiekcie materiałów łatwo zapalnych w pomieszczeniach ogólnie dostępnych,
- i) wylewania cieczy łatwo zapalnych po ich użyciu do kanalizacji ogólnej,
- j) zmywania podłóg benzyną, mycia elementów urządzeń przy użyciu benzyny czy nafty,



- k) opuszczania pomieszczeń z pozostawionymi bez nadzoru odbiornikami energii, a także bez sprawdzenia, czy nie zachodzi możliwość powstania pożaru lub wybuchu,
- l) rozgrzewania za pomocą ognia otwartego smoły i innych materiałów w odległości mniejszej niż 5 m od obiektu, przyległego do niego składowiska lub placu składowego z materiałami palnymi, przy czym dopuszczalne jest wykonywanie tych czynności na dachach o konstrukcji i pokryciu niepalnym, w budowanych obiektach, a w pozostałych jeżeli zostaną zastosowane odpowiednie, przystosowane do tego celu podgrzewacze.

Ponadto właściciel, zarządzający lub użytkownik budynku jest zobowiązany do:

- a) umieszczenia w miejscu widocznym wykazu telefonów alarmowych oraz instrukcji postępowania na wypadek pożaru,
- b) oznakowania zgodnie z Polskimi Normami dróg ewakuacyjnych, miejsc usytuowania urządzeń przeciwpożarowych, lokalizacji przeciwpożarowych włączników prądu, głównych kurków gazu oraz materiałów niebezpiecznych pożarowo, pomieszczeń, w których występują materiały niebezpieczne pożarowo, miejsc usytuowania podręcznego sprzętu gaśniczego.

Kontrole stanu technicznego instalacji elektrycznych i piorunochronnych powinny przeprowadzać osoby posiadające kwalifikacje wymagane przy wykonywaniu dozoru lub usług w zakresie naprawy lub konserwacji odpowiednich urządzeń energetycznych, określone w odrębnych przepisach.

Kontrole stanu technicznego przewodów wentylacyjnych powinny przeprowadzać osoby posiadające odpowiednie kwalifikacje zawodowe stwierdzone przez izbę rzemieślniczą.

Ponadto należy :

- a) stosować urządzenia i instalacje sprawne technicznie,



- b) prowadzić zgodną z zaleceniami producenta lub wykonawcy eksploatację urządzeń i instalacji,
- c) stosować właściwe zabezpieczenia w elektrycznych tablicach rozdzielczych,
- d) ciecze o temperaturze zapłonu poniżej 55⁰C należy przechowywać w pojemnikach wykonanych z materiałów co najmniej trudno zapalnych, odprowadzających ładunki elektryczności statycznej,
- e) zapewnić skuteczną wentylację w pomieszczeniach, gdzie stosowane są ciecze łatwo zapalne i gazy palne,
- f) właściwie zabezpieczać prace pożarowo – niebezpieczne,
- g) respektować zakaz składowania materiałów na drogach komunikacji ogólnej służących celom ewakuacji,
- h) przeszkolić nowo przyjętych pracowników.

W świetle powyższego zarządca obiektu powinien:

- realizować decyzje Komendanta Miejskiego/Powiatowego Państwowej Straży Pożarnej,
- organizować przeszkolenie pracowników zatrudnionych w przedmiotowym obiekcie w zakresie znajomości występujących zagrożeń pożarowych, znajomości zasad zapobiegania pożarom oraz postępowania w przypadku powstania pożaru, a także znajomości zasad prowadzenia bezpiecznej ewakuacji osób przebywających w obiekcie,
- w stosunku do osób nieprzestrzegających przepisów przeciwpożarowych, i winnych zaniedbań w tym zakresie, stosować sankcje służbowe i dyscyplinarne,
- stosować się do ww. postanowień realizując przepisy szczegółowe w zakresie ochrony przeciwpożarowej,
- przestrzegać terminów konieczności wykonania przeglądów i konserwacji urządzeń i instalacji mających wpływ na bezpieczeństwo pożarowe,
- niezwłocznie usuwać usterki i zagrożenia mogące spowodować pożar, wybuch lub inne niebezpieczeństwo na terenie budynku.



III

OKREŚLENIE WYPOSAŻENIA W WYMAGANE URZĄDZENIA PRZECIWPOŻAROWE I GAŚNICE ORAZ SPOSOBY PODDAWANIA ICH PRZEGLĄDOM TECHNICZNYM I CZYNNOŚCIOM KONSERWACYJNYM



OKREŚLENIE WYPOSAŻENIA I ROZMIESZCZENIE PODRĘCZNEGO SPRZĘTU GAŚNICZEGO

Rozporządzenie Ministra Spraw Wewnętrznych i Administracji z dnia 7 czerwca 2010 roku w sprawie ochrony przeciwpożarowej budynków, innych obiektów budowlanych i terenów uzależnia ilość podręcznego sprzętu gaśniczego jaka musi znajdować się na wyposażeniu obiektu od występowania zagrożenia wybuchem, wielkości obciążenia ogniowego lub kategorii zagrożenia ludzi.

Dla analizowanego obiektu kwalifikowanego do kategorii ZL III i ZL I zagrożenia ludzi, jedna jednostka masy środka gaśniczego 2 kg (lub 3 dm³) zawartego w gaśnicach powinna przypadać na każde 100 m² powierzchni strefy pożarowej.

Przy ustalaniu rodzaju podręcznego sprzętu gaśniczego jaki powinien być na wyposażeniu obiektu należy wziąć pod uwagę występujące w obiekcie rodzaje materiałów palnych oraz kierować się właściwościami środka gaśniczego.

Ogólnie można przyjąć, że:

- do gaszenia pożarów grupy A (pożary ciał stałych pochodzenia organicznego, przy spalaniu których występuje zjawisko żarzenia np. drewno, papier, węgiel) stosuje się gaśnice płynowe, pianowe lub proszkowe,
- do gaszenia pożarów grupy B (pożary cieczy palnych i substancji stałych topiących się np. rozpuszczalniki, tłuszcze, smoła) stosuje się gaśnice płynowe, pianowe, śniegowe, proszkowe,
- do gaszenia pożarów grupy C (pożary gazów palnych np. metan, wodór) stosuje się gaśnice proszkowe, śniegowe,
- do gaszenia pożarów grupy D (pożary metali lekkich np. magnez, sód) stosuje się gaśnice proszkowe specjalnie do tego przeznaczone,
- do gaszenia pożarów grupy F (tłuszczów i olejów w urządzeniach kuchennych) stosuje się specjalnie do tego celu przystosowane gaśnice,



- do gaszenia poszczególnych grup pożarów uzupełnionych indeksem E (urządzeń elektrycznych pod napięciem oraz materiałów znajdujących się w pobliżu tych urządzeń) stosuje się gaśnice proszkowe specjalnie do tego celu przeznaczone.

Podział materiałów palnych na grupy pożarowe:



Požary ciał stałych pochodzenia organicznego, przy spalaniu, których obok innych zjawisk powstaje zjawisko żarzenia

Np. drewno, papier, węgiel tworzywa sztuczne, tkaniny, słoma



Požary cieczy palnych i substancji stałych topiących się w skutek ciepła wytwarzającego się przy pożarze

Np. benzyna, alkohole, aceton, oleje, lakiery, tłuszcze, parafina, stearyna, pak, naftalen, smoła



Požary gazów

Np. metan, acetylen, propan, wodór, gaz miejski



Požary metali

Np. magnez sól, potas, uran, aluminium



Požary olejów i tłuszczów w urządzeniach kulinarnych

Wprowadzenie grup pożarów pozwala na przyporządkowanie środków gaśniczych do gaszenia pożarów i dzięki temu pozwala użytkownikom na łatwe zorientowanie się, jakie materiały mogą być gaszone danym środkiem.



Na gaśnicy, którą można gasić palące się drewno nie trzeba pisać, że gaśnica przeznaczona jest do gaszenia m.in. drewna, ale może być napisane, że gaśnica ta jest przeznaczona do gaszenia pożarów grupy „A” i odpowiedni znak (przyporządkowany tej grupie).

Dopuszczenie środka gaśniczego do gaszenia pożarów określonej grupy oznacza, że można go stosować do wszystkich substancji zaliczonych do tej grupy.

Występujące w obiekcie materiały zaliczane są przede wszystkim do grupy pożarów A (drewno, tkaniny, żaluzje, zasłony na auli oraz inne tkaniny syntetyczne użytkowane w pomieszczeniach użytkowych)

W związku z powyższym gaśnice powinny być przeznaczone do gaszenia co najmniej tej grupy pożarów. W związku z tym zastosowanie gaśnic uniwersalnych przeznaczonych do gaszenia grup pożarów A, B, C jest w tym przypadku rozwiązaniem optymalnym.

Dodatkowym parametrem przy doborze ilości gaśnic jest odległość pomiędzy sprzętem gaśniczym, która nie może przekroczyć 30 m.

Wskazane jest zastosowanie na wyposażenie obiektu gaśnic o masie środka co najmniej 6 kg, co podniesie skuteczność prowadzenia działań w przypadku jej użycia.

Wskazany sprzęt powinien spełniać przepisowe zasady jego lokalizacji tj. :

- znajdować się w miejscach łatwo dostępnych i widocznych, przy wyjściach z pomieszczeń lub budynków,
- do sprzętu powinien być zapewniony dostęp, a miejsce w którym się znajduje winno być oznakowane zgodnie z Polską Normą,
- odległość dojścia do sprzętu nie może przekroczyć 30 m,
- nie należy go umieszczać w miejscu narażonym na uszkodzenie mechaniczne.

Miejsca rozmieszczenia podręcznego sprzętu gaśniczego przedstawione są na graficznych planach ewakuacyjnych stanowiących załączniki do niniejszego opracowania.



SPOSOBY PODDAWANIA PRZEGLĄDOM TECHNICZNYM I CZYNNOŚCIOM KONSERWACYJNYM STOSOWANYCH W OBIEKCIE URZĄDZEŃ PRZECIWOPOŻAROWYCH I GAŚNIC

Przez urządzenia przeciwpożarowe rozumie się urządzenia (stałe lub półstałe, uruchamiane ręcznie lub samoczynnie) służące do zapobiegania powstaniu, wykrywania, zwalczania pożaru lub ograniczania jego skutków a w szczególności: stałe i półstałe urządzenia gaśnicze i zabezpieczające, urządzenia inertyzujące, urządzenia wchodzące w skład dźwiękowego systemu ostrzegawczego i systemu sygnalizacji pożarowej, w tym urządzenia sygnalizacyjno – alarmowe, urządzenia odbiorcze alarmów pożarowych i urządzenia odbiorcze sygnałów uszkodzeniowych, instalacje oświetlenia ewakuacyjnego, hydranty wewnętrzne i zawory hydrantowe, pompy w pompowniach przeciwpożarowych, przeciwpożarowe klapy odcinające, urządzenia oddymiające, urządzenia zabezpieczające przed powstaniem wybuchu i ograniczającego jego skutki, kurtyny dymowe oraz drzwi, bramy przeciwpożarowe i inne zamknięcia przeciwpożarowe, jeżeli są wyposażone w systemy sterowania, przeciwpożarowe wyłączniki prądu oraz dźwigi dla ekip ratowniczych.

W omawianym obiekcie, zgodnie z obowiązującymi przepisami nie wyposażono w urządzenia przeciwpożarowe służące do wykrywania zwalczania pożaru lub ograniczania jego skutków. Do urządzeń tych należą:

- przeciwpożarowy wyłącznik prądu,
- instalacja hydrantów wewnętrznych 25,
- instalacja awaryjnego światła ewakuacyjnego,
- samoczynny system oddymiania.

Wskazane powyżej urządzenia przeciwpożarowe powinny być poddawane przeglądom technicznym i czynnościom konserwacyjnym zgodnie z obowiązującymi przepisami w tym zakresie (w okresach i w sposób zgodny z instrukcją ustaloną przez producenta, nie rzadziej jednak niż raz w roku).



Zgodnie z § 183 ust. 2 rozporządzenia Ministra Infrastruktury z dnia 12 marca 2009 r. w sprawie warunków technicznych, jakim powinny odpowiadać budynki i ich usytuowanie, przeciwpożarowy wyłącznik prądu, odcinający dopływ prądu do wszystkich obwodów, z wyjątkiem zasilających instalacje i urządzenia, których funkcjonowanie jest niezbędne podczas pożaru. Przeciwpożarowy wyłącznik prądu należy stosować w strefie pożarowej o kubaturze przekraczającej 1000 m³.

Instalacja oświetlenia awaryjnego powinna gwarantować natężenie oświetlenia ewakuacyjnego na drogach ewakuacyjnych pionowych i poziomych co najmniej 1 lx przez okres minimum 1 godziny. Wymagania szczegółowe w zakresie przeglądu technicznego, kontroli i konserwacji instalacji oświetlenia ewakuacyjnego, należy prowadzić zgodnie z Polską Normą PN-EN 50172:2005 „Systemy awaryjnego oświetlenia ewakuacyjnego” oraz dokumentacją techniczną instalacji.

W przypadku hydrantów wewnętrznych obowiązek ten ma na celu zapewnienie niezawodności i sprawności działania ww. sprzętu oraz ich parametrów użytkowych takich jak np. ciśnienie i wydajność. Ciśnienie nominalne hydrantu wewnętrznego 25 powinno wynosić nie mniej niż 0,2 MPa. Normatywne wyposażenie hydrantu powinno stanowić: wąż oraz prądownica.

Hydranty powinny być konserwowane zgodnie z Polską Normą. Czynności powinny dokonywać osoby posiadające niezbędną wiedzę i uprawnienia w tym zakresie. Wężę stanowiące wyposażenie hydrantów wewnętrznych powinny być raz na 5 lat poddawane próbie ciśnieniowej na maksymalne ciśnienie robocze zgodnie z Polską Normą.

Gaśnice poddawać należy badaniom i konserwacji w okresach corocznych oraz każdorazowo po jej użyciu powinny być na nowo załadowane.

Producent zgodnie z Polską Normą w tym zakresie może skrócić czasookres badań i konserwacji wyprodukowanego sprzętu. Przy jego zakupie należy szczególnie zapoznać się z zasadami eksploatacji gaśnic.

Zbiorniki gaśnic o wielkościach przekraczających 5 kg w okresach 5 letnich należy dodatkowo poddawać badaniom ciśnieniowym dokonywanych przez organa Dozoru Technicznego.



IV

SPOSOBY POSTĘPOWANIA NA WYPADEK POŻARU I INNEGO ZAGROŻENIA



Każda osoba zobowiązana jest w przypadku zauważenia pożaru do niezwłocznego powiadomienia osób mogących znaleźć się w strefie zagrożenia, jednostki Straży Pożarnej lub Policji.

Konieczne jest także powiadomienie właściciela lub zarządzającego obiektem.

Pracownicy zobowiązani są również do podjęcia działań gaśniczych z użyciem podręcznego sprzętu gaśniczego, będącego na wyposażeniu obiektów (o ile sytuacja jeszcze na to pozwala).

Po przybyciu pierwszej jednostki Straży Pożarnej należy udzielić informacji o podjętych dotychczas działaniach oraz innych informacji mogących mieć wpływ na prowadzenie akcji oraz podporządkować się poleceniom kierującego działaniami ratowniczymi.

Do czasu przybycia Straży Pożarnej akcją ratowniczo – gaśniczą kieruje właściciel/zarządca obiektu lub zgodnie z jego dyspozycją inna wyznaczona osoba. Kierowaniem działaniami przed przybyciem Straży Pożarnej powinna zajmować się osoba energiczna, znająca obiekt i potrafiąca podejmować odpowiednie decyzje.

Do czasu przybycia pierwszej jednostki Straży Pożarnej kierujący działaniami powinien dokonać:

- ewakuacji ludzi z budynku,
- wstępnego rozpoznania sytuacji oraz podjąć w miarę możliwości działania zapewniające bezpieczeństwo ludzi, a także działania ograniczające rozprzestrzenianie się pożaru (jednymi z działań ograniczającym proces palenia jest usuwanie wszelkich materiałów ze strefy pożaru i jej sąsiedztwa oraz ograniczanie dopływu tlenu do ogniska pożaru poprzez zamknięcie wszelkich otworów w obiekcie, przy całkowitej pewności, że wszyscy opuścili ten obiekt),
- ewakuacji cennego mienia z obiektu,
- wyłączenia dopływu prądu i gazu do budynku.

Należy na terenie akcji zachowywać spokój i nie wywoływać paniki.

Wszelkie osoby nie związane z akcją powinny oddalić się ze strefy zagrożenia i podejmować działania jedynie na polecenie kierującego akcją.



Powiadomić należy:

PAŃSTWOWĄ STRAŻ POŻARNĄ

tel. 998

LUB

tel. 112

Przekazując informację o zdarzeniu Straży Pożarnej należy podać:

- a) miejsce zdarzenia (dokładny adres),
- b) co się pali,
- c) gdzie się pali np. na parterze, piętrze, ilość kondygnacji budynku itp.,
- d) czy istnieje zagrożenia dla ludzi,
- e) nazwisko i numer telefonu z którego się dzwoni / po odłożeniu słuchawki należy chwilę odczekać przy aparacie, dyspozytor może sprawdzić odwrotnie prawdziwość zdarzenia /.

Nie należy odkładać słuchawki telefonu do czasu uzyskania potwierdzenia zgłoszenia pożaru przez dyżurnego dyspozytora Straży Pożarnej.

W przypadku powstania pożaru należy:

- a) zachować spokój, a swoim postępowaniem nie przyczyniać się do wywołania paniki,
- b) zaalarmować współpracowników i przystąpić do gaszenia pożaru przy pomocy podręcznego sprzętu gaśniczego – hydrantów wewnętrznych, gaśnic, itp.,
- c) zaalarmować Straż Pożarną – telefon alarmowy 998 lub 112,
- d) jeśli pożar na terenie budynku zagraża pojazdom należy spowodować ich usunięcie,
- e) wyłączyć dopływ gazu i prądu elektrycznego do strefy pożarowej i/lub do całego budynku,



- f) do czasu przybycia Straży Pożarnej akcją ratowniczo – gaśniczą dowodzi właściciel/zarządca obiektu lub osoba przez niego wyznaczona posiadająca do tego odpowiednie predyspozycje,
- g) po przybyciu Straży Pożarnej wskazać dojście do miejsca pożaru, udzielić dowódcy informacji o dotychczasowym przebiegu pożaru i podjętych działaniach,
- h) kierowanie akcją ratowniczą przejmuje dowódca jednostki Straży Pożarnej i wszystkim jego poleceniom należy się podporządkować.

UWAGA:

W przypadku stwierdzenia, że pożar lub inne zagrożenie powoduje niebezpieczeństwo dla życia ludzi znajdujących się na terenie obiektu, w pierwszej kolejności należy im udzielić pomocy i ewakuować poza zagrożony teren. Dopiero po tym przystępuje się do gaszenia pożaru lub likwidacji zagrożenia.

Właściciel/zarządca obiektu jest odpowiedzialny za:

- a) zabezpieczenie miejsca pożaru przed dostępem osób postronnych oraz zabezpieczenie mienia i dokumentów ewakuowanych z miejsca pożaru,
- b) zabezpieczenie miejsca pożaru na potrzeby komisji powołanej w celu ustalenia okoliczności i przyczyn powstania pożaru oraz organów ścigania,
- c) zabezpieczenie miejsca pożaru i wystawienie posterunku pogorzeliiskowego w celu zapobieżenia powstania pożaru wtórnego.

Przystąpienie do czynności związanych z uporządkowaniem pogorzeliiska może nastąpić po zakończeniu działalności komisji ds. badania okoliczności i przyczyn powstania pożaru.



V

SPOSOBY ZABEZPIECZENIA PRAC NIEBEZPIECZNYCH POD WZGLĘDEM POŻAROWYM



RODZAJE PRAC NIEBEZPIECZNYCH POD WZGLĘDEM POŻAROWYM

Przez prace niebezpieczne pod względem pożarowym rozumie się przede wszystkim prace wykonywane przy użyciu otwartego ognia oraz prace takie jak:

- a) spawanie gazowe i elektryczne, cięcie metali przy pomocy tarcz tnących,
- b) prace malarsko – lakiernicze i impregnacyjne wykonywane przy użyciu wyrobów lakierniczych, impregnacyjnych łatwo zapalnych oraz klejów o własnościach pożarowych,
- c) prace wymagające rozgrzewania substancji bitumicznych przy użyciu otwartego ognia.

SPOSOBY ZABEZPIECZANIA PRAC NIEBEZPIECZNYCH POD WZGLĘDEM POŻAROWYM

Zaleca się, aby prowadzenie wszelkich prac niebezpiecznych pod względem pożarowym odbywało się poza głównymi godzinami funkcjonowania obiektu lub w dni wolne.

Przed rozpoczęciem prac niebezpiecznych pod względem pożarowym właściciel/zarządca obiektu oraz wykonawca zobowiązani są:

- a) ocenić zagrożenie pożarowe związane z wykonywaniem ww. prac,
- b) ustalić rodzaj przedsięwzięć mających na celu niedopuszczenie do powstania i rozprzestrzeniania się pożaru lub wybuchu,
- c) wskazać osoby odpowiedzialne za zabezpieczenie miejsca po zakończeniu prac.

Rozpoczęcie prac niebezpiecznych pod względem pożarowym może nastąpić wyłącznie po uzyskaniu przez wykonawcę pisemnego zezwolenia na ich prowadzenie.

Wzór zezwolenia określa załącznik.



Przy wykonywaniu prac niebezpiecznych pod względem pożarowym należy przestrzegać następujących zaleceń:

- a) wszelkie materiały palne występujące w miejscu wykonywania prac oraz w rejonach przyległych, w tym również elementy konstrukcji budynku i znajdujących się w nim instalacji technicznych, należy zabezpieczyć przed zapaleniem (ekrany, osłony, koce szklane),
- b) w miejscu wykonywania prac pożarowo niebezpiecznych powinien znajdować się sprzęt umożliwiający likwidację wszelkich źródeł pożaru,
- c) prace niebezpieczne pod względem pożarowym w pomieszczeniach, w których wcześniej wykonywano inne prace związane z użyciem substancji łatwo zapalnych – cieczy lub gazów palnych, mogą być prowadzone wtedy, gdy stężenie par cieczy lub gazów w mieszaninie z powietrzem w miejscu wykonywania prac nie przekracza 10% ich dolnej granicy wybuchowości.

W zakresie wykonywania prac malarskich w pomieszczeniach zamkniętych, zezwala się na stosowanie cieczy łatwopalnych i rozpuszczalników pod warunkiem odpowiednio intensywnej wymiany powietrza, należy jednak:

- a) usunąć wszystkie otwarte źródła ognia na odległość 20 m od pomieszczeń,
- b) wprowadzić absolutny zakaz palenia w rejonie prac,
- c) wyłączyć instalacją elektryczną, a w razie potrzeby stosować światło elektryczne w oprawie przeciwybuchowej, połączone przewodem z punktem zasilania poza częścią budynku w którym są prowadzone prace,
- d) używać obuwia nie powodującego iskrzenia.

Przy wykonywaniu takich prac, jak spawanie i cięcie za pomocą palnika gazowego lub spawarki elektrycznej, nagrzewanie i rozmrażanie przy pomocy ognia otwartego należy przestrzegać następujących zasad:

- a) pomieszczenia lub miejsca, w których mają się odbyć prace należy oczyścić z wszelkich palnych materiałów,



- b) palne przedmioty należy w przypadku wykonywania prac spawalniczych odsunąć na bezpieczną odległość od miejsca spawania celem uniemożliwienia przedostania się rozprysków spawalniczych na materiał palny,
- c) jeżeli powyższy warunek nie może być spełniony, wszelkie urządzenia lub materiały palne należy zabezpieczyć przed działaniem rozprysków spawalniczych przez osłonięcie np. kocami przeciwpożarowymi, arkuszami blach lub w inny skuteczny sposób,
- d) przed przystąpieniem do spawania należy sprawdzić czy w sąsiednich pomieszczeniach nie znajdują się materiały lub przedmioty mogące ulec zapaleniu wskutek przewodnictwa cieplnego lub rozprysków spawalniczych,
- e) jeżeli w pobliżu miejsca spawania znajdują się otwory przelotowe instalacyjne, kablone, itp. należy je uszczelnić materiałami niepalnymi celem niedopuszczenia do przenikania rozprysków spawalniczych do sąsiednich pomieszczeń lub na inne kondygnacje,
- f) wszelkie kable, przewody elektryczne, gazowe oraz instalacyjne z izolacją palną powinny być zabezpieczone przez rozpryskami spawalniczymi i uszkodzeniami mechanicznymi,
- g) wykonywanie prac spawalniczych w pomieszczeniach, w których tego samego dnia wykonywano prace przy użyciu substancji łatwo zapalnych jest niedozwolone,
- h) po zakończeniu prac należy poddać kontroli miejsce, w którym prace były wykonywane oraz rejony przyległe,
- i) kontrolę, o której mowa powyżej należy ponowić po upływie czterech, a następnie ośmiu godzin od czasu zakończenia prac spawalniczych,
- j) wyniki kontroli powinny być odnotowane w protokole zabezpieczenia przeciwpożarowego prac spawalniczych,



Ponadto:

- a) w miejscu wykonywania prac powinien znajdować się sprzęt gaśniczy – gaśnice lub agregat, umożliwiający likwidację wszelkich źródeł pożaru,
- b) prace niebezpieczne pod względem pożarowym mogą być wykonywane wyłącznie przez osoby do tego upoważnione, posiadające odpowiednie kwalifikacje,
- c) sprzęt używany do wykonywania prac niebezpiecznych powinien być sprawny technicznie i zabezpieczony przed możliwością wywołania pożaru,
- d) właściciel obiektu obowiązany jest przed rozpoczęciem prac zapoznać wykonawcę z zagrożeniami w rejonie prac.

UWAGA:

- a) całkowitą odpowiedzialność za zabezpieczenie prac niebezpiecznych pod względem pożarowym ponosi wykonawca,
- b) zapis o odpowiedzialności wykonawcy powinien znaleźć się w umowie, a fakt przyjęcia do wiadomości przez wykonawcę tego zapisu powinien być potwierdzony czytelnym podpisem.

**BRAK KONTROLI I NIEPRZESTRZEGANIE
ZASAD PROWADZENIA PRAC POŻAROWO
NIEBEZPIECZNYCH JEST JEDNĄ Z NAJCZĘSTRZYCH
PRZYCZYN POWSTAWANIA POŻARÓW!!!**



VI

WARUNKI I ORGANIZACJA EWAKUACJI LUDZI ORAZ PRAKTYCZNE SPOSOBY ICH SPRAWDZANIA



OGÓLNE WARUNKI PROWADZENIA EWAKUACJI

W przypadku powstania pożaru, bezpieczeństwo ludzi przebywających w budynku jest w znacznym stopniu uzależnione od ogólnych warunków ewakuacji panujących w obiekcie.

Pod pojęciem warunków ewakuacji rozumie się „zespół przedsięwzięć oraz środków techniczno – organizacyjnych zapewniających szybkie i bezpieczne opuszczenie strefy zagrożonej lub objętej pożarem”.

Polegają one w szczególności na:

- zapewnieniu odpowiedniej szerokości i ilości wyjść ewakuacyjnych,
- zachowaniu dopuszczalnych długości dojść ewakuacyjnych,
- zabezpieczeniu dróg ewakuacyjnych przed przedostaniem się ognia.

Dla zapewnienia bezpiecznej ewakuacji należy przestrzegać następujących zasad:

- nie składować materiałów palnych oraz jakichkolwiek przedmiotów na drogach ewakuacyjnych,
- przestrzegać zakazu zamykania drzwi w sposób uniemożliwiający ich natychmiastowe otwarcie,
- nie ograniczać dostępu do wyjść ewakuacyjnych znajdujących się w pomieszczeniach,
- zapewniać w obiekcie pełną informację, dla osób w nich przebywających, na temat wyjść i kierunków ewakuacji za pomocą znaków ewakuacyjnych zgodnych z obowiązującą Polską Normą.



WARUNKI TECHNICZNE EWAKUACJI

Z pomieszczeń przeznaczonych na pobyt ludzi powinna być zapewniona możliwość ewakuacji w bezpieczne miejsce na zewnątrz budynku lub do sąsiedniej strefy pożarowej, bezpośrednio lub drogami komunikacji ogólnej, które dla potrzeb niniejszego opracowania określone zostały mianem dróg ewakuacyjnych.

Szerokość wyjść z pomieszczeń (w świetle) powinna wynosić minimum 0,9 metra. Należy także pamiętać, że wyjścia z pomieszczeń na drogi ewakuacyjne powinny być zamykane drzwiami.

Szerokość dróg ewakuacyjnych powinna być zgodna z obowiązującymi przepisami w tym zakresie – nie powinna posiadać mniej niż 1,4 metra (lub 1,2 metra w przypadku, gdy droga ewakuacyjna przeznaczona jest dla nie więcej niż 20 osób).

Szerokość przejść ewakuacyjnych w pomieszczeniach przeznaczonych na pobyt ludzi – nie powinna wynosić mniej niż 0,9 metra (lub 0,8 metra w przypadku przejścia służącego do ewakuacji do 3 osób). Wysokość drogi ewakuacyjnej powinna wynosić co najmniej 2,2 metra.

Szerokość wszystkich drzwi stanowiących wyjście ewakuacyjne z obiektu powinna wynosić min. 0,9 metra.

Należy pamiętać również, że kierunek otwierania drzwi powinien być zgodny z kierunkiem strumienia ludzi ewakuujących się z budynku, natomiast skrzydła drzwi, stanowiących wyjście na drogę ewakuacyjną, nie mogą, po ich całkowitym otwarciu, zmniejszać wymaganej szerokości tej drogi.

Wszystkie pomieszczenia w omawianym obiekcie powinny być wyposażone w wyjścia o szerokości dostosowanej do liczby osób przebywających w obiekcie oraz stosownie oznakowane zgodnie z Polskimi Normami.

Szerokość użytkowa biegu schodów nie może być mniejsza niż 120 cm, natomiast spoczniki klatek schodowych powinny posiadać wymaganą szerokość 150 cm.



Wszystkie drogi i kierunki ewakuacyjne, miejsca usytuowania podręcznego sprzętu gaśniczego, należy oznakować zgodnie z obowiązującymi przepisami w tym zakresie, stosownymi znakami zgodnymi z PN.

Należy zaznaczyć, że na drogach komunikacji ogólnej, służącym celom ewakuacji, stosowanie materiałów i wyrobów budowlanych łatwo zapalnych jest zabronione.

Z przeprowadzonej wizji lokalnej warunki ewakuacji w analizowanym obiekcie przedstawiają się następująco:

- maksymalna długość przejść ewakuacyjnych w pomieszczeniach nie przekracza dopuszczalnych wartości w tym zakresie,
- maksymalna długość dojsć ewakuacyjnych przy dwóch dojściach wynosi 76 metrów, co nie spełnia wymagań obowiązujących przepisów w tym zakresie gdyż dopuszczalna długość dojścia ewakuacyjnego przy dwóch dojściach w strefie pożarowej ZL I wynosi 40 metrów,
- szerokość poziomych dróg komunikacji ogólnej, służących celom ewakuacji spełnia wymagane wartości – wynosi ponad 1,4 metra,
- szerokość wyjść ewakuacyjnych spełnia wymagania w tym zakresie – co najmniej 0,9 metra,
- kierunek otwierania drzwi wyjściowych z budynku spełnia wymagania w tym zakresie – zgodny z kierunkiem ewakuacji,
- szerokość pionowych dróg komunikacji ogólnej, służących celom ewakuacji, wynosi dla biegów 2,1 metra, natomiast dla spoczników 2,1 metra. Odporność ogniowa biegów i spoczników ewakuacyjnej klatki schodowej wynosi 60 min.,
- ściany oddzielające pomieszczenia od korytarza posiadają klasę odporności ogniowej EI 30,
- korytarze główne stanowiące drogę ewakuacyjną nie zostały podzielone drzwiami dymoszczelnymi na odcinki nie dłuższe niż 50 metrów,
- na korytarzach oraz klatkach schodowych, poziomych oraz pionowych drogach komunikacji ogólnej, służących celom ewakuacji, nie zastosowano oświetlenia ewakuacyjnego,



- klatki schodowe nie są obudowane i nie są zamknięte na każdej kondygnacji drzwiami i nie zostały wyposażone w klapy dymowe (urządzenia służące do usuwania dymu),
- z pomieszczenia auli (strefa pożarowa ZL I) zlokalizowanej na II piętrze budynku nie zapewniono co najmniej dwóch wyjść ewakuacyjnych oddalonych od siebie o co najmniej 5 metrów,
- w pomieszczeniu auli (strefa pożarowa ZLI) zastosowano łatwo zapalny sufit podwieszony wykonany z drewnianej boazerii,
- w pomieszczeniu auli (strefa pożarowa ZLI) zastosowano łatwo zapalne okładziny ścienne wykonane z drewnianej boazerii,
- na części korytarza (na ok. 40 metrach jego długości), poziomej drodze komunikacji ogólnej służącej celom ewakuacji zastosowaną drewnianą, lakierowaną okładzinę ścienną (na pierwszej kondygnacji budynku) istnieją dwa kierunki ewakuacji. Stosowanie na drogach ewakuacyjnych materiałów łatwopalnych, których produkty rozkładu termicznego są bardzo toksyczne lub intensywnie dymiące stwarza duże zagrożenia dla użytkowników obiektu, a w myśl przepisów techniczno budowlanych jest zabronione.

Sposoby przemieszczania się ludzi w sytuacji zagrożenia oraz rozmieszczenie wyjść ewakuacyjnych zostały przedstawione w schematach ewakuacyjnych stanowiących załącznik do niniejszej Instrukcji.

OGÓLNE ZASADY W PROCESIE OGŁASZANIA ALARMU

Ogłoszenie alarmu, informację o zagrożeniu czy konieczności opuszczenia obiektu w związku z wystąpieniem zagrożenia odbywa się za pomocą głosu ludzkiego i megafonu. Informacja powinna być przekazana spokojnie i często powtarzana.

Obowiązek powiadomienia innych o zauważonym zagrożeniu ciąży na każdej osobie. Zgodnie z zapisem Ustawy o ochronie przeciwpożarowej „...kto zauważy pożar, klęskę żywiołową lub inne miejscowe zagrożenie, jest obowiązany



niezwłocznie zawiadomić osoby znajdujące się w strefie zagrożenia oraz jednostkę ochrony przeciwpożarowej albo Policję bądź wójta albo sołtysa”.

Osoba ogłaszająca niebezpieczeństwo i konieczność ewakuacji powinna zachować daleko idący spokój. Należy wystrzegać się histerycznych krzyków, podając jednakże wiadomości donośnie i zdecydowanie z jednoczesnymi informacjami i rzeczowymi poleceniami do wykonania w kontekście dalszych działań związanych z alarmowaniem pozostałych osób jak również podjęciem akcji ratunkowej. Ewakuację pracowników oraz osób przebywających na terenie budynku przeprowadza się wykorzystując wszystkie dostępne wyjścia ewakuacyjne.

W obiekcie zarządza się ewakuację w przypadku pożaru jak również innych zagrożeń mogących wystąpić w obiekcie. Należy pamiętać także o tym, iż nawet w przypadku małych zdarzeń, często niegroźnych może wśród osób przebywających w obiektach nastąpić wzrost niepokoju i panika doprowadzające do samorzutnej oraz niekontrolowanej ucieczki i w takich przypadkach zarządzenie zorganizowanej ewakuacji jest elementem przeciwdziałającym temu zagrożeniu.

Ewakuację z budynku przeprowadza się także w przypadku wystąpienia innego zagrożenia jak np. awarii budowlanej, awarii występującej w instalacjach użytkowych i innych czy w przypadku zgłoszenia o podłożeniu „ładunku bombowego”, itp.

Ewakuacją powinien kierować właściciel/zarządca lub osoba przez niego wyznaczona, której należy się podporządkować. W przypadku wystąpienia zagrożenia należy powiadomić wszystkie osoby znajdujące się w danej chwili w obiekcie.

W przypadku wątpliwości co do opuszczenia obiektu przez wszystkie osoby, informację tę należy przekazać dowódcy pierwszej przybyłej jednostki straży pożarnej.

Ewakuację należy przeprowadzać z użyciem istniejących w obiekcie wyjść ewakuacyjnych, innych wyjść oraz klatek schodowych.

Ogłoszenie alarmu należy zakończyć w momencie całkowitej pewności o dotarciu informacji do wszystkich osób mogących przebywać w obiekcie.



PRAKTYCZNE ZASADY POSTĘPOWANIA

PODCZAS EWAKUACJI

Na drogach ewakuacyjnych (korytarzach, klatkach schodowych) mogą występować: zadymienie i gazy pożarowe.

Prowadząc ewakuację w utrudnionych warunkach należy pamiętać, że:

- a) poruszać się należy przy ścianach,
- b) utrzymywać w grupie kontakt dotykowy pomiędzy członkami grupy,
- c) poruszać się w pozycji schylonej (przy podłodze występuje najwięcej czystego powietrza),
- d) w przypadku schodzenia po schodach w pozycji schylonej należy schodzić tyłem,
- e) przed wejściem w strefę dymów i gazów pożarowych przygotować, jeśli jest to możliwe, zmoczone materiały np. chusteczki i chronić nimi drogi oddechowe (nos, usta),
- f) w przypadku dużego zadymienia poruszać się należy z jedną ręką umieszczoną na ścianie, a drugą utrzymywać kontakt z osobą przed sobą.

W przypadku wystąpienia dużego zadymienia na korytarzu i braku możliwości wyjścia z pomieszczenia należy uszczelnić drzwi i przez okno wzywać pomocy. W takim przypadku Straż Pożarna dokona ewakuacji przy użyciu drabin lub innego sprzętu ratowniczego.

PRAKTYCZNE SPOSOBY

SPRAWDZANIA EWAKUACJI

§17 Rozporządzenia Ministra Spraw Wewnętrznych i Administracji z dnia 7 czerwca 2010 r. w sprawie ochrony przeciwpożarowej budynków, innych obiektów budowlanych i terenów nakłada obowiązek przeprowadzania przez właściciela lub zarządcę zakładu co najmniej raz na 2 lata praktycznego sprawdzenia organizacji oraz warunków ewakuacji dla obiektu przeznaczonego dla ponad 50 osób będących jego stałymi użytkownikami.



W przypadku realizacji ww. postanowienia właściciel lub zarządca Uczelni powinien powiadomić właściwego miejscowo komendanta powiatowego (miejskiego) Państwowej Straży Pożarnej o terminie przeprowadzania ewakuacji nie później niż na tydzień przed ich przeprowadzeniem.

Państwowa Straż Pożarna może uczestniczyć w zaplanowanych ćwiczeniach.

Dla analizowanego obiektu wyznaczono miejsce zbiórki podczas ewakuacji, co zostało zaznaczone na planach graficznych stanowiących załącznik do niniejszej Instrukcji. Miejsce zbiórki podczas ewakuacji zostało stosownie oznakowane.

Sprawdzenie organizacji i warunków ewakuacji w praktyce polega na sprawdzeniu czy obiekt spełnia aktualnie obowiązujące wymagania techniczno – budowlane oraz porządkowe w zakresie ewakuacji, a w szczególności sprawdzenie czy:

- a) istnieje odpowiednia ilość i szerokość wyjść ewakuacyjnych,
- b) istnieją odpowiednie długości, szerokości i wysokości przejść oraz dojść ewakuacyjnych,
- c) istnieje odpowiedni stan techniczny środków zabezpieczenia przeciwpożarowego, w szczególności tych mających wpływ na ewakuację,

Oprócz weryfikacji w praktyce czy budynek spełnia obowiązujące wymagania techniczno – budowlane, sprawdzenie organizacji i warunków ewakuacji pozwala także ocenić:

- a) skuteczność dotychczasowego sposobu informowania o zagrożeniu oraz systemu powiadamiania o konieczności ewakuacji, w tym reakcji na alarm pożarowy,
- b) prawidłowość przyjętego sposobu prowadzenia ewakuacji, a w szczególności prawidłowość podjętej decyzji o ewakuacji, umiejętność kierowania ewakuacją, realizacja przyjętych zasad ewakuacji,
- c) przestrzeganie przez ewakuujących i ewakuowanych określonych zasad prowadzenia ewakuacji,
- d) możliwość wystąpienia paniki i jej skutków,
- e) czas potrzebny na opuszczenie obiektu przez wszystkie osoby w nim się znajdujące,



f) prawidłowość rozmieszczenia oznakowania dróg ewakuacyjnych.

Praktyczne sprawdzenie warunków ewakuacji pozwala ocenić przygotowanie obiektu do sytuacji rzeczywistego zagrożenia.

Praktyczne sprawdzenie organizacji i warunków ewakuacji powinno zakończyć się szczegółowym omówieniem ćwiczeń, w szczególności z dokonaniem oceny przeprowadzonej ewakuacji z ewentualnym wskazaniem zaistniałych błędów.

Należy również sporządzić pisemny protokół z przeprowadzonych ćwiczeń i załączyć go do dokumentacji obiektu związanej z ochroną przeciwpożarową.

Osoby, które nie opuściły budynku mimo ogłoszenia jego ewakuacji albo czyniły to w sposób opieszały lub w jakikolwiek sposób ewakuację utrudniały lub zakłócały, powinny złożyć wyczerpujące wyjaśnienie o powodach swojego postępowania. W przypadku gdy wyjaśnienia te nie mają żadnej racjonalnej podstawy, w stosunku do takich osób powinny być wyciągnięte surowe konsekwencje.



VII

**SPOSOBY ZAPOZNANIA
UŻYTKOWNIKÓW OBIEKTU,
W TYM ZATRUDNIONYCH
PRACOWNIKÓW Z PRZEPISAMI
PRZECIWPOŻAROWYMI
ORAZ TREŚCIĄ PRZEDMIOTOWEJ
INSTRUKCJI**



Zgodnie z art. 4 ust. 1 pkt. 6 ustawy z dnia 24 sierpnia 1991 roku o ochronie przeciwpożarowej właściciel budynku, obiektu budowlanego lub terenu zapewniając ich ochronę przeciwpożarową jest zobowiązany do zapoznania pracowników z przepisami przeciwpożarowymi.

Zasady prowadzenia szkolenia:

- a) udział w szkoleniu przeciwpożarowym jest obowiązkiem wszystkich pracowników zatrudnionych w AWF,
- b) szkolenie przeciwpożarowe pracowników organizuje pracodawca przy współpracy z pracownikiem prowadzącym w AWF sprawy ochrony przeciwpożarowej,
- c) szkolenie przeciwpożarowe dzieli się na dwa rodzaje, a mianowicie:
 - wstępne przeszkolenie pracowników nowo przyjętych – polega na zapoznaniu ich z występującym na Uczelni zagrożeniem pożarowym, z obowiązującymi przepisami w zakresie zapobiegania pożarom oraz zasadami zwalczania pożarów określonymi w „Instrukcji bezpieczeństwa pożarowego”.
 - szkolenie okresowe – przeprowadzane co pewien czas dla wszystkich pracowników. Szkolenie obejmuje tematykę przepisów przeciwpożarowych, zasad gaszenia określonych grup pożarów, obsługę gaśnic i innych urządzeń gaśniczych, zachowanie się podczas pożaru lub innego zagrożenia życia oraz zachowanie się podczas prowadzenia ewakuacji.

Zaznajomienia pracownika z przepisami przeciwpożarowymi, zgodnie z obowiązującymi przepisami prawa może dokonać jedynie osoba posiadająca odpowiednie kwalifikacje zawodowe oraz pedagogiczne.

Zakres tematyczny szkolenia pracowników powinien obejmować:

- a) obowiązki zawarte w ustawie o ochronie przeciwpożarowej,
- b) przyczyny i potencjalne możliwości powstania pożaru i sposoby zapobiegania możliwości powstania pożaru,
- c) zasady i sposoby prowadzenia ewakuacji,



- d) postępowanie w przypadku powstania pożaru,
- e) zasady użycia podręcznego sprzętu gaśniczego do gaszenia pożaru w zarodku.

Celem szkolenia przeciwpożarowego jest wdrożenie u pracowników umiejętności:

- a) przestrzegania zasad profilaktyki przeciwpożarowej,
- b) obsługi podręcznego sprzętu gaśniczego,
- c) zachowania odpowiednich warunków ewakuacji np. nie zastawiania wyjść i przejść ewakuacyjnych,
- d) postępowania w przypadku powstania pożaru,
- e) postępowania na wypadek konieczności przeprowadzenia ewakuacji,

Pracownicy uczestniczący w szkoleniu zobowiązani są podpisać oświadczenie o zapoznaniu się z zasadami zapobiegania i zwalczania pożarów.

Zapoznanie się pracownika z instrukcją bezpieczeństwa pożarowego i przyjęcie jej do stosowania powinno być również potwierdzone podpisem pracownika na oświadczeniu.



VIII

ZADANIA I OBOWIĄZKI W ZAKRESIE OCHRONY PRZECIWPOŻAROWEJ DLA OSÓB BĘDĄCYCH ICH STAŁYMI UŻYTKOWNIKAMI



ZADANIA i OBOWIĄZKI WŁAŚCICIELA, ZARZĄDCY OBIEKTU (Kancelerza)

- a) zapewnić odpowiednie warunki w zakresie ochrony przeciwpożarowej dotyczące bezpieczeństwa osób i mienia,
- b) przestrzegać przeciwpożarowych wymagań techniczno – budowlanych, instalacyjnych i technologicznych,
- c) wyposażyć budynek, obiekt budowlany lub teren w wymagane urządzenia przeciwpożarowe i sprzęt gaśniczy,
- d) wprowadzić w życie postanowienia instrukcji bezpieczeństwa pożarowego oraz egzekwować od pracowników przestrzegania postanowień w niej zawartych,
- e) inicjować działania mające na celu poprawę bezpieczeństwa pożarowego,
- f) zapewnić bezpieczną w zakresie pożarowym eksploatację urządzeń i instalacji elektrycznych, odgromowych, grzewczych, sieci hydrantowych, itd.,
- g) zapewnić natychmiastowe usuwanie stwierdzonych usterek w instalacjach i urządzeniach mogących spowodować pożar,
- h) przygotować budynek, obiekt budowlany do prowadzenia akcji ratowniczej,
- i) ustalić sposoby postępowania na wypadek pożaru, klęski żywiołowej lub innego miejscowego zagrożenia,
- j) zapoznać pracowników z przepisami przeciwpożarowymi oraz czuwanie nad ich przestrzeganiem,
- k) prowadzić akcję ratowniczo – gaśniczą do czasu przybycia Straży Pożarnej,
- l) wykonywać decyzje administracyjne wydawane przez uprawnione instytucje w związku z przeprowadzonymi czynnościami kontrolno – rozpoznawczymi na terenie użytkowanych pomieszczeń i obiektów.

W świetle powyższego właściciel/zarządca powinien zorganizować przeszkolenie pracowników w zakresie:

- a) znajomości zagrożeń pożarowych występujących w obiekcie,



- b) znajomości zasad zapobiegania pożarom oraz postępowania w przypadku powstania pożaru,
- c) znajomości zasad prowadzenia bezpiecznej ewakuacji osób przebywających w obiekcie.

W stosunku do pracowników nieprzestrzegających przepisów przeciwpożarowych i winnych zaniedbań we wskazanym powyżej zakresie, powinno się stosować sankcje służbowe i dyscyplinarne.

Właściciel, zarządca budynku oraz inne upoważnione osoby w wypadku zaistnienia pożaru lub innego zagrożenia zobowiązane są poza zaalarmowaniem straży pożarnej (innych służb), do zainicjowania i prowadzenia akcji ratowniczo – gaśniczej do czasu przybycia pierwszych jednostek straży pożarnej.

Czynności te dotyczą:

- a) natychmiastowego udania się na miejsce pożaru i podjęcia działań gaśniczych przy współudziale pracowników będących w obiekcie,
- b) wydania poleceń nieodzownych do walki z pożarem lub ograniczających zasięg innego miejscowego zagrożenia,
- c) ewakuacji ludzi z zagrożonych pożarem pomieszczeń, budynków, względnie terenu do wyznaczonych miejsc zbiórki po ewakuacji,
- d) wyznaczenia pracowników w celu szybkiego wprowadzenia na miejsce pożaru wezwanych jednostek straży pożarnej,
- e) udostępnienia wszelkich niezbędnych do prowadzenia działań ratowniczo – gaśniczych środków technicznych znajdujących się na wyposażeniu budynku,
- f) znajomości stanu ilościowego wszystkich pracowników znajdujących się na terenie obiektu w chwili powstania pożaru, w tym biorących bezpośredni udział w akcji ratowniczo – gaśniczej (powyższą informację należy przekazać dowódcy pierwszej jednostki interwencyjnej przybyłej na miejsce zdarzenia).



ZADANIA I OBOWIĄZKI ADMINISTRATORA BUDYNKU

- a) przestrzegać ściśle przepisów i postanowień w zakresie ochrony przeciwpożarowej,
- b) dbać o właściwy stan bezpieczeństwa pożarowego w obiekcie,
- c) na bieżąco sprawdzać czy nieużywane odbiorniki energii elektrycznej są wyłączone z sieci,
- d) brać bezpośredni udział w akcjach ratowniczo - gaśniczych i ewakuacyjnych w przypadku pożaru, podporządkowując się w tym zakresie kierującemu akcją ratowniczo – gaśniczą,
- e) niezwłocznie usuwać usterki i zagrożenia mogące spowodować pożar, wybuch lub inne niebezpieczeństwo oraz zgłaszać o tym przełożonemu,
- f) brać udział w ustaleniu środków i sposobów przeciwpożarowego zabezpieczenia prac niebezpiecznych pożarowo,
- g) nadzorować terminową konserwację instalacji i urządzeń przeciwpożarowych,
- h) zgłaszać konieczność wykonania badań stanu technicznego instalacji użytkowych znajdujących się na wyposażeniu obiektu i nadzorować te prace,
- i) dbać o właściwy stan techniczny sprzętu pożarowego i ratowniczego oraz drożność ciągów ewakuacyjnych.
- j) zapewniać bezpieczną w zakresie pożarowym eksploatację urządzeń i instalacji elektrycznych, odgromowych oraz przeciwpożarowych,
- k) egzekwować pełną drożność dróg i wyjść ewakuacyjnych,
- l) współpracować z Komendą Miejską Państwowej Straży Pożarnej,
- m) prowadzić stały nadzór nad realizacją zaleceń pokontrolnych,
- n) prowadzić dokumentację związaną z ochroną ppoż., zawierającą m.in. protokoły kontroli i meldunki o realizacji zaleceń pokontrolnych, wykazy sprzętu pożarniczego i plan jego rozmieszczenia, plany dostosowania obiektów do wymagań ochrony ppoż.



ZADANIA I OBOWIĄZKI PRACOWNIKA PROWADZĄCEGO SPRAWY OCHRONY PRZECIWPOŻAROWEJ

- a) kontrolować przestrzeganie przez pracowników i osoby zewnętrzne obowiązujących przepisów przeciwpożarowych oraz prowadzić działalność propagandową w tym zakresie,
- b) opracować projekty rozmieszczenia sprzętu pożarniczego, oraz prowadzić nadzór nad właściwą i terminową konserwacją tego sprzętu,
- c) uczestniczyć w kontrolach stanu zabezpieczenia ppoż., prowadzonych przez jednostkę nadrzędną lub osobę upoważnioną,
- d) opiniować pod względem zgodności z wymaganiami ochrony ppoż. projektów modernizacji obiektów i procesów technologicznych oraz uzgadniać zabezpieczenia ppoż. w ramach posiadanych kompetencji,
- e) zgłaszać kierownictwu jednostki organizacyjnej wniosków w zakresie zabezpieczenia ppoż.,
- f) współpracować z Komendą Miejską Państwowej Straży Pożarnej,
- g) rozpatrywać wnioski dotyczących poprawy stanu bezpieczeństwa pożarowego w budynku, wpływających od pracowników i najemców oraz przedstawiać je do realizacji.

ZADANIA I OBOWIĄZKI OSÓB PROWADZĄCYCH ZAJĘCIA DYDAKTYCZNE

- a) dbać o właściwy stan bezpieczeństwa pożarowego,
- b) znać i przestrzegać przepisy przeciwpożarowe oraz instrukcję bezpieczeństwa pożarowego,
- c) niezwłocznie usuwać stwierdzone usterki mogące spowodować powstanie lub rozprzestrzenianie się pożaru lub zgłaszać o tym natychmiast administratorowi obiektu,



- d) sprawdzić dokładnie po zakończeniu zajęć pomieszczenia, czy nie istnieje niebezpieczeństwo powstania pożaru,
- e) po zakończonych zajęciach wyłączyć ewentualny dopływ energii elektrycznej do urządzeń,
- f) znać sposoby alarmowania pożarowego współpracowników,
- g) znać sposoby uruchamiania i zasady użycia sprzętu gaśniczego,
- h) nie używać podręcznego sprzętu gaśniczego do celów nie związanych z gaszeniem pożarów lub szkoleniem przeciwpożarowym,
- i) nie zastawiać dróg ewakuacyjnych i pożarowych, dostępu do urządzeń technicznych, sprzętu gaśniczego i alarmowego,
- j) przestrzegać zakazu palenia tytoniu i używania ognia otwartego,
- k) inicjować działania mające na celu poprawę bezpieczeństwa pożarowego,
- l) zawiadomić administratora obiektu o ewentualnych brakach i usterkach we właściwym zabezpieczeniu przeciwpożarowym obiektu,
- m) zapewnić ład i porządek na drogach komunikacyjnych wewnątrz i na zewnątrz budynku służących do ewakuacji ludzi i mienia.
- n) brać udział w akcjach ratowniczo – gaśniczych, ewakuacyjnych oraz zabezpieczeniu pogorzeliska.

ZADANIA I OBOWIĄZKI PRACOWNIKA OCHRONY

- a) przestrzegać, aby nie były zastawione dojścia i dostęp do sprzętu gaśniczego i dróg ewakuacyjnych, a po zakończonych zajęciach sprawdzać czy zostały wyłączone wszelkie urządzenia elektryczne (np. czajniki, grzałki, grzejniki, urządzenia sportowe) mogące spowodować zagrożenie pożarowe,
- b) ściśle współdziałać z administratorem obiektu w zakresie kontroli stanu bezpieczeństwa pożarowego, w tym w szczególności po zakończeniu prac remontowych, zwłaszcza gdy były to prace pożarowo – niebezpieczne,
- c) interweniować w przypadku stwierdzenia naruszenia przepisów ppoż. przez dowolne osoby przebywające w obiekcie,



- d) znać miejsca przechowywania kluczy do pomieszczeń i zasady postępowania w przypadku konieczności ich użycia,
- e) znać zasady ewakuacji ludzi oraz zasady ewakuacji mienia z miejsc o szczególnym znaczeniu,
- f) prowadzić ewakuację oraz kierować działaniami ratowniczo – gaśniczymi do przyjazdu pierwszych zastępów Straży Pożarnej,
- g) znać zasady obsługi i miejsca przechowywania podręcznego sprzętu gaśniczego,
- h) zawiadamiać administratora obiektu o brakach i usterkach we właściwym zabezpieczeniu przeciwpożarowym obiektu,
- i) zgłaszać potrzeby w zakresie wyposażenia pomieszczeń w odpowiednią ilość sprzętu gaśniczego oraz zgłaszać potrzeby konserwacji tego sprzętu i urządzeń,
 - a) niezwłocznie dokonywać napraw uszkodzonych instalacji i urządzeń technicznych (poprzez poinformowanie administratora obiektu lub wezwanie odpowiednich pracowników),
 - b) zapewnić ład i porządek na drogach komunikacyjnych wewnątrz i na zewnątrz budynku służących do ewakuacji ludzi i mienia,
 - c) nie używać sprzętu gaśniczego do celów nie związanych z gaszeniem pożaru,
 - d) przestrzegać zakazu palenia tytoniu i używania ognia otwartego przez osoby przebywające w obiekcie,
 - a) natychmiast powiadamiać o zaistniałym pożarze lub innym miejscowym zagrożeniu Straż Pożarną oraz administratora obiektu,
 - b) ogłaszać w przypadku zauważenia pożaru lub innego miejscowego zagrożenia alarm z równoczesnym wezwaniem Państwowej Straży Pożarnej oraz o ile to jeszcze bezpieczne podjęcie akcji ratowniczo – gaśniczej wszystkimi dostępnymi środkami,
 - c) w przypadku pożaru lub innego miejscowego zagrożenia, wydawać zakaz wstępu do obiektu osobom nieuprawnionym,
 - d) znać obiekt oraz udzielać informacji ułatwiających interwencję Państwowej Straży Pożarnej,



- e) wskazać Straży Pożarnej dokładne miejsce pożaru (innego miejscowego zagrożenia), sposób dojścia do ognia, punkty poboru wody, miejsca przechowywania środków chemicznych, itd.,
- f) utrzymywać ład i porządek w czasie prowadzenia akcji ratowniczo – gaśniczej,
- g) zabezpieczyć pogorzeliśko lub miejsce zdarzenia.

ZADANIA I OBOWIĄZKI

OSÓB SPRZĄTAJĄCYCH

- a) utrzymywać czystość poprzez usuwanie pyłów, śmieci i odpadów przy każdorazowym sprzątaniu pomieszczeń,
- b) opróżniać kosze i pojemniki przeznaczone na składowanie śmieci, odpadów i makulatury,
- c) dopilnować wygaszanie światła oraz wszelkich urządzeń elektrycznych, a także zamknięcie kranów wodnych,
- d) pozostawiać posprzątane pomieszczenia w stanie zapewniającym bezpieczeństwo pożarowe,
- e) nie używać do czyszczenia materiałów łatwopalnych,
- f) zgłaszać administratorowi budynku stwierdzone nieprawidłowości w przeciwpożarowym zabezpieczeniu obiektu.

ZADANIA I OBOWIĄZKI

W ZAKRESIE WSPÓLDZIAŁANIA Z KIERUJĄCYM

DZIAŁANIEM RATOWNICZYM JOP

- a) obowiązki zarządcy / właściciela / administratora obiektu / innej wyznaczonej osoby:
 - nawiązanie ścisłej współpracy z dowódcą akcji ratowniczo – gaśniczej z chwilą przybycia jednostek straży pożarnej, udostępnienie i wskazanie punktów czerpania wody gaśniczej, środków i sprzętu gaśniczego, itd.,



- wskazanie najbardziej zagrożonych miejsc mogących być przyczyną gwałtownego rozprzestrzenienia się pożaru,
 - wskazanie pomieszczeń o najwyższym znaczeniu majątkowym,
 - utrzymanie stałego kontaktu z dowódcą akcji w celu udzielenia wszelkiej niezbędnej pomocy, a przy szczególnym zagrożeniu wspólnie ustalić metody walki z pożarem.
- b) obowiązki innych osób / pracowników:
- podstawowym obowiązkiem każdej osoby przebywającej w obiekcie i biorącej czynny udział w akcji ratowniczo – gaśniczej jest bezwzględne podporządkowanie się i wykonywanie wszelkich poleceń dowódcy akcji ratowniczo – gaśniczej z jednostki Straży Pożarnej.

W przypadku braku osoby upoważnionej do objęcia kierownictwa akcją ratowniczo – gaśniczą przed przybyciem Straży Pożarnej (właściciela / zarządcy, administratora obiektu lub innej osoby wyznaczonej do tych działań) lub w przypadku braku inicjatywy dowódczej ze strony tych osób, kierownictwo akcją powinna objąć najbardziej energiczna i opanowana osoba, który zajmie się zorganizowaniem akcji i rozdzieleniem zadań.

Do podstawowych zadań osoby kierującej należy:

- a) prowadzenie w razie konieczności akcji ewakuacyjnej ludzi z pomieszczeń zagrożonych przy zachowaniu wszelkich środków ostrożności,
- b) wykonanie wszystkich czynności umożliwiających prowadzenie bezpiecznej akcji ratowniczo – gaśniczej takich jak np. odcięcie dopływu prądu,
- c) prowadzenie działań gaśniczych z wykorzystaniem podręcznego sprzętu gaśniczego i innych środków technicznego wyposażenia obiektów.



POZOSTAŁE ZADANIA I OBOWIĄZKI DLA WSZYSTKICH PRACOWNIKÓW

- a) dbać o właściwy stan bezpieczeństwa pożarowego,
- b) znać i przestrzegać przepisy przeciwpożarowe oraz instrukcję bezpieczeństwa pożarowego,
- c) niezwłocznie usuwać stwierdzone usterki mogące spowodować powstanie lub rozprzestrzenianie się pożaru lub zgłaszać o tym przełożonemu,
- d) uczestniczyć czynnie w szkoleniach przeciwpożarowych,
- e) sprawdzić dokładnie po zakończeniu pracy swoje stanowisko pracy, czy nie istnieje niebezpieczeństwo powstania pożaru,
- f) po zakończonej pracy wyłączyć dopływ energii elektrycznej do urządzeń,
- g) znać sposoby alarmowania pożarowego współpracowników,
- h) znać sposoby uruchamiania i zasady użycia sprzętu gaśniczego,
- i) nie używać podręcznego sprzętu gaśniczego do celów nie związanych z gaszeniem pożarów lub szkoleniem przeciwpożarowym,
- j) nie zastawiać dróg ewakuacyjnych i pożarowych, dostępu do urządzeń technicznych, sprzętu gaśniczego i alarmowego,
- k) przestrzegać zakazu palenia tytoniu i używania ognia otwartego,
- l) inicjować działania mające na celu poprawę bezpieczeństwa pożarowego,
- m) przestrzegać regulaminów i instrukcji przeciwpożarowych,
- n) niepozostawianie bez nadzoru urządzeń elektrycznych nieprzystosowanych do ciągłej eksploatacji i wymagających nadzoru (o tym, czy urządzenie może pracować bez nadzoru określa producent w instrukcji obsługi),
- o) branie udziału w działaniach ratowniczo – gaśniczych w przypadku powstania pożaru oraz wykonywanie wszystkich poleceń kierownika akcji (kierującego działaniem ratowniczym),
- p) prowadzenie ewakuacji mienia, w przypadku, gdy jest ono zagrożone działaniem ognia,
- q) zabezpieczenie pogorzelniska w przypadku ugaszenia pożaru.

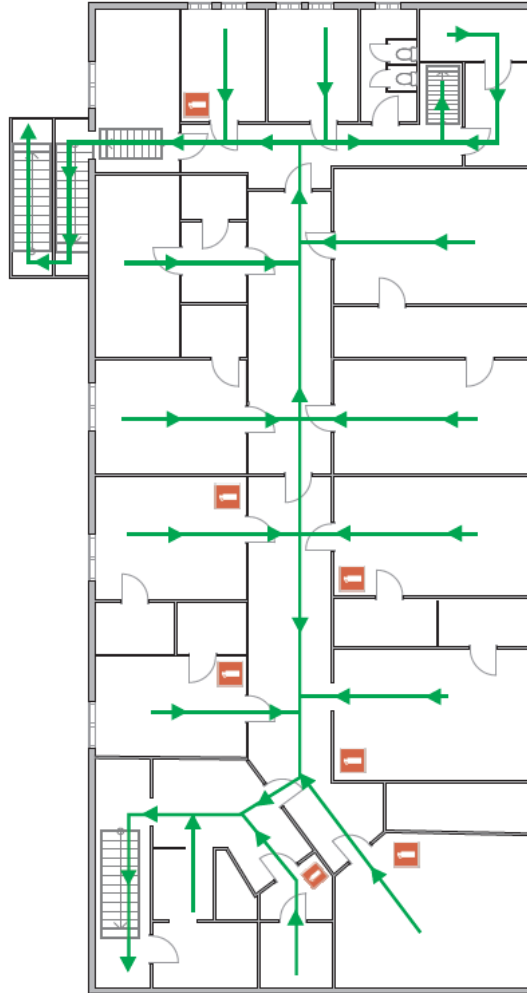


IX

PLANY OBIEKTÓW OBEJMUJĄCE ICH USYTUOWANIE ORAZ PLAN TERENU PRZYLEGŁEGO



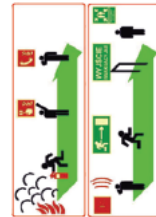
**PLAN EWAKUACYJNY - BUDYNEK GŁÓWNY ZWKF AWF W POZNANIU
PIWNICA UL. ESTKOWSKIEGO 13, 66-400 GORZÓW WLKP.**



LEGENDA:

- HYDRANT WEWNĘTRZNY
- WYŚCIE EWAKUACYJNE
- KIERUNEK EWAKUACJI
- PRZECIMPOŻAROWY WYŁĄCZNIK PRĄDU
- GAŚNICA
- APTECZKA
- DEFIBRYLATOR AED

W RAZIE POŻARU:



Jeżeli zauważyłeś pożar: 998
Najwcześniej wezwij służbę pożarną t.j. 998
Jeżeli nie masz czasu na wezwanie straży pożarnej
skorzystaj z odpowiedniego sprzętu,
ale nie narażaj siebie i innych.

Jeżeli usłyszysz alarm pożarowy:
Nie panikuj! Nie bierz bagażu! Nie wracaj do pomieszczeń
ewakuacyjnych. Zamknij wszystkie drzwi
za sobą. Zbądź się do wyznaczonej ośrodki
w miarę szybko.

Pamiętaj!
Nie używaj windy, aby zabrać osobiste rzeczy. Nigdy nie wracaj do budynku,
dokąd nie zawołał na to kierujący akcją ratowniczą-gaśniczą.
Nie podejmuj ryzyka!

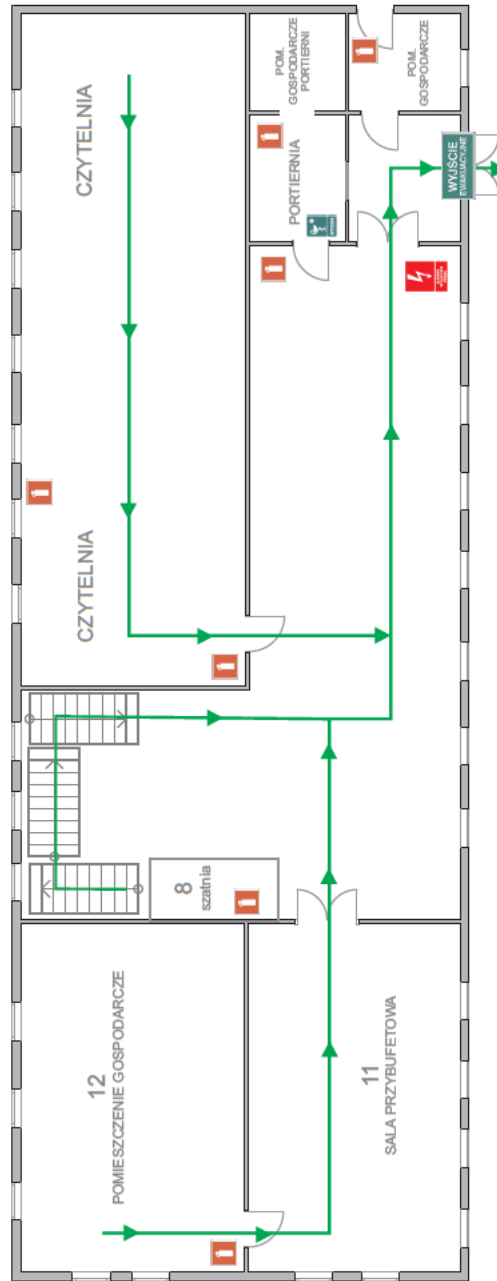
DANE OBIEKTU

- Ilość kondygnacji nadziemnych - 4
- Ilość kondygnacji podziemnych - 1
- Wysokość budynku - 15,25 m
- Powierzchnia zabudowy - 1 462 m²
- Powierzchnia użytkowa - 7 670,31 m²
- Kubatura - 31 831 m³
- Kategoria zagrożenia ludzi - ZL III oraz ZL I
- Liczba użytkowników - do 900 osób

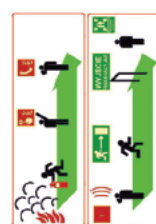




PLAN EWAKUACYJNY - BUDYNEK GŁÓWNY ZWKF AWF W POZNANIU PARTER UL. ESTKOWSKIEGO 13, 66-400 GORZÓW WLKP.



W RAZIE POŻARU:



Jeżeli zauważyłeś pożar:
Najbliższą w swojej strefie pożarową ul. 998
niezwłocznie zgłoś numer 998 lub 112
pożaru i rozprężając z dostępnego sprzętu,
nie należy sikać i innych.

Jeżeli usłyszysz alarm pożarowy:
Oznacza to, że w budynku wystąpił pożar
ewakuacyjny. Zamykaj wszystkie drzwi
za sobą. Zbądź się do wyznaczonej sali
w miejscu zbiórki.

Pamiętaj:
Nie zatrzymuj się, aby zabrać osobiste rzeczy. Nigdy nie wracaj do budynku,
dopóki nie zezwoli na to kierujący akcją ratowniczą-gasniczą.
Nie podejmuj ryzyka!

LEGENDA:

- HYDRANT WEWNĘTRZNY
- WYJŚCIE EWAKUACYJNE
- KIERUNEK EWAKUACJI
- PRZECIWPÓŻAROWY WYŁĄCZNIK PRĄDU
- GAŚNICA
- APTECZKA
- DEFIBRYLATOR AED

DANE OBIEKTU

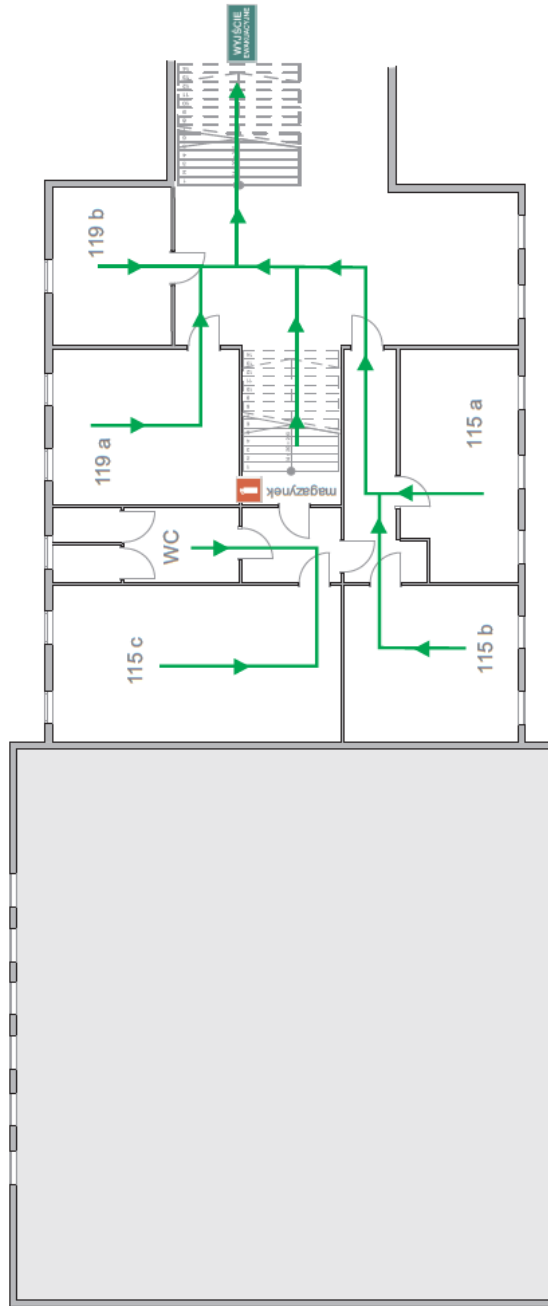
- Ilość kondygnacji nadziemnych - 4
- Ilość kondygnacji podziemnych - 1
- Wysokość budynku - 15,25 m
- Powierzchnia zabudowy - 1 462 m²
- Powierzchnia użytkowa - 7 670,31 m²
- Kubatura - 31 831 m³
- Kategoria zagrożenia ludzi - ZL III oraz ZL I
- Liczba użytkowników - do 900 osób



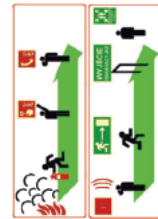
ROZWIĄZANIA DLA BEZPIECZEŃSTWA



PLAN EWAKUACYJNY - BUDYNEK GŁÓWNY ZWKF AWF W POZNANIU PRZYBUDÓWKA-PÓŁPIĘTRO UL. ESTKOWSKIEGO 13, 66-400 GORZÓW WLKP.



W RAZIE POŻARU:



Jeżeli zauważyłeś pożar:
Najbliższe wozy i sprzęt pożarny tel. 998
Najbliższe punkty zbiórki i ewakuacji
pożaru korzystając z dostępnego sprzętu,
ale nie namaj litości i innych.

Jeżeli usłyszysz alarm pożarowy:
Opuszczać budynek najkrótszą i najłatwiej
ewakuacyjną. Zamknąć wszystkie drzwi
za sobą. Zgłosić się do wyznaczonej osoby
w miejscu zbiórki!

Pamiętaj:
Nie zwracaj się, aby zabrać osobiste rzeczy. Nigdy nie wracaj do budynku,
dopóki nie zaszewoli na to kierujący akcją ratowniczo-gasniczą.
Nie podejmuj ryzyka!

- LEGENDA:**
- HYDRANT WEWNĘTRZNY
 - WYJŚCIE EWAKUACYJNE
 - KIERUNEK EWAKUACJI
 - PRZECIWPÓŻAROWY WYŁĄCZNIK PRĄDU
 - GAŚNICA
 - APTECZKA
 - DEFIBRYLATOR AED

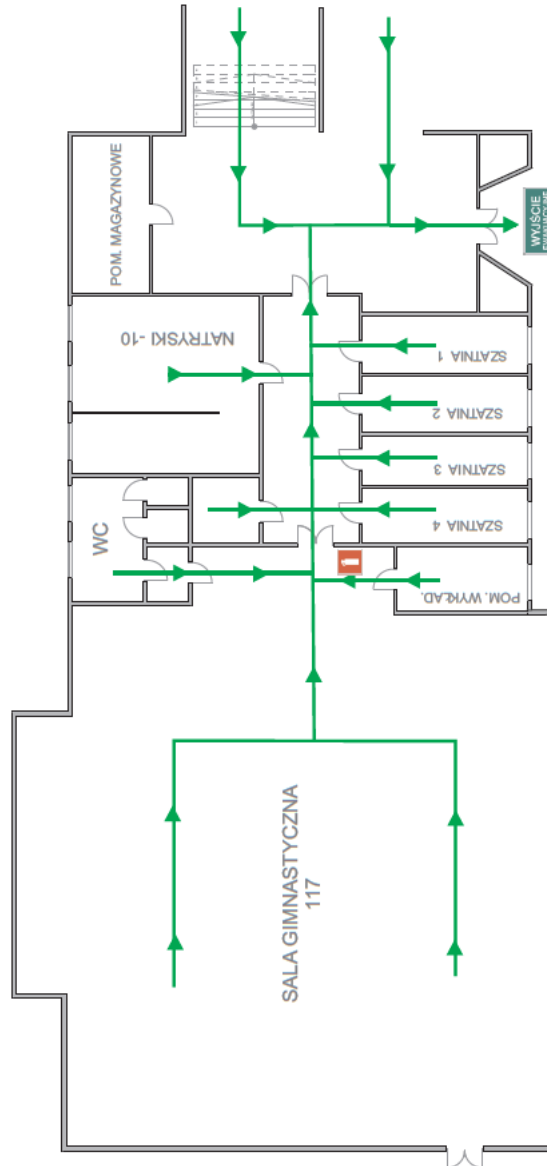
DANE OBIEKTU

- Ilość kondygnacji nadziemnych - 4
- Ilość kondygnacji podziemnych - 1
- Wysokość budynku - 15,25 m
- Powierzchnia zabudowy - 1 462 m²
- Powierzchnia użytkowa - 7 670,31 m²
- Kubatura - 31 831 m³
- Kategoria zagrożenia ludzi - ZL III oraz ZL I
- Liczba użytkowników - do 900 osób

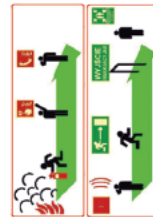




**PLAN EWAKUACYJNY - BUDYNEK GŁÓWNY ZWKF AWF W POZNANIU
PRZYBUDÓWKA-PARTER UL. ESTKOWSKIEGO 13, 66-400 GORZÓW WLKP.**



W RAZIE POŻARU:



Jeżeli zauważyłeś pożar:
Najbliższym osobom ostrzeżenie i ewakuacja. Jeśli jest to możliwe, spróbuj do gaszenia, ale nie narażaj siebie i innych.

Jeżeli usłyszysz alarm pożarowy:
Opuszczać budynek, nie biegać, nie wracać do ewakuacyjnym. Zamknij wszystkie drzwi za sobą. Zbierz się do wyznaczonej osoby w miejscu zbioru.

Pamiętaj!
Nie szarpij się, aby zabrać osobiste rzeczy. Nigdy nie wracaj do budynku, dopóki nie zezwoli na to kierujący akcją ratowniczo-gaśniczą.
Nie podejmuj ryzyka!

LEGENDA:

- HYDRANT WEWNĘTRZNY
- WYJSCIE EWAKUACYJNE
- KIERUNEK EWAKUACJI
- PRZECIWPÓŻAROWY WYŁĄCZNIK PRĄDU
- GĄŚNICA
- APTECZKA
- DEFIBRYLATOR AED

DANE OBIEKTU

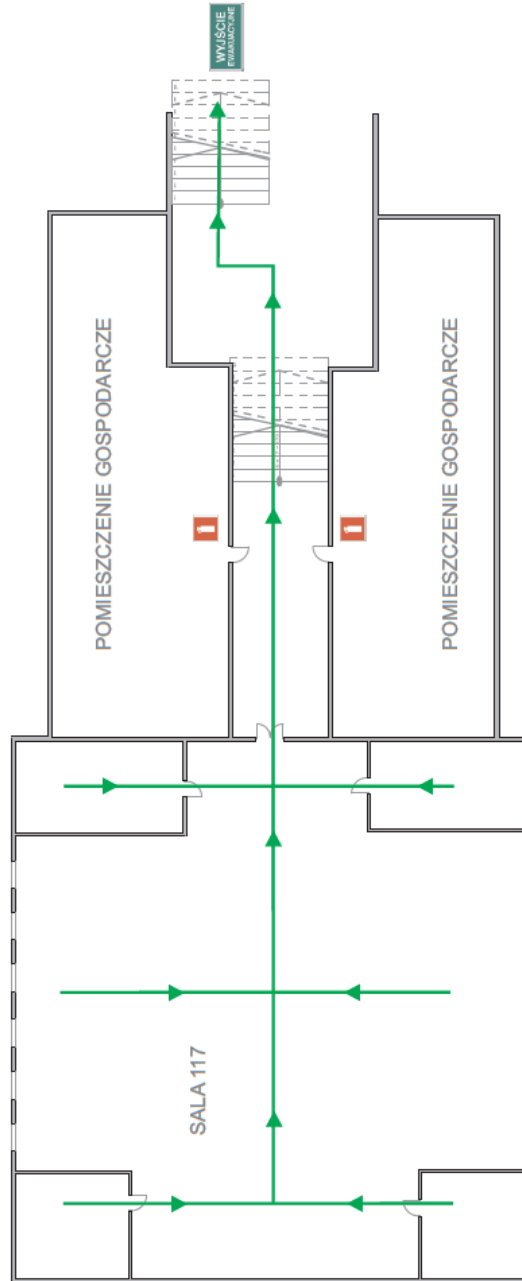
- Ilość kondygnacji nadziemnych - 4
- Ilość kondygnacji podziemnych - 1
- Wysokość budynku - 15,25 m
- Powierzchnia zabudowy - 1 462 m²
- Powierzchnia użytkowa - 7 670,31 m²
- Kubatura - 31 831 m³
- Kategoria zagrożenia ludzi - ZL III oraz ZL I
- Liczba użytkowników - do 900 osób



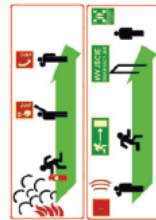
ROZWIĄZANIA DLA BEZPIECZEŃSTWA



PLAN EWAKUACYJNY - BUDYNEK GŁÓWNY ZWKF AWF W POZNANIU PRZYBUDÓWKA-1 PIĘTRO UL. ESTKOWSKIEGO 13, 66-400 GORZÓW WLKP.



W RAZIE POŻARU:



Jeżeli zauważyłeś pożar:
Najdramat ważni i nasz numer tel. 998
Jeżeli jest to możliwe, przynieś do gaszenia
kierunek ewakuacji. Nie próbuj gasić, jeśli
nie masz sprzętu.

Jeżeli usłyszysz alarm pożarowy:
Opuszczać budynek z zachowaniem spokoju
za sobą. Zbliżyć się do wyznaczonej osoby
w miejscu zbiórki.

Pamiętaj:
Nie zatrzymuj się, aby zabrać osobiste rzeczy. Nigdy nie wracaj do budynku,
dopóki nie zostanie to kategorycznie zakazane przez służbę.
Nie podlegaj trypaniu!

LEGENDA:

- HYDRANT WEMNETRZNY
- WYJŚCIE EWAKUACYJNE
- KIERUNEK EWAKUACJI
- PRZECIWOPOŻAROWY WYŁĄCZNIK PRĄDU
- GASNICA
- APTECZKA
- DEFIBRYLATOR AED

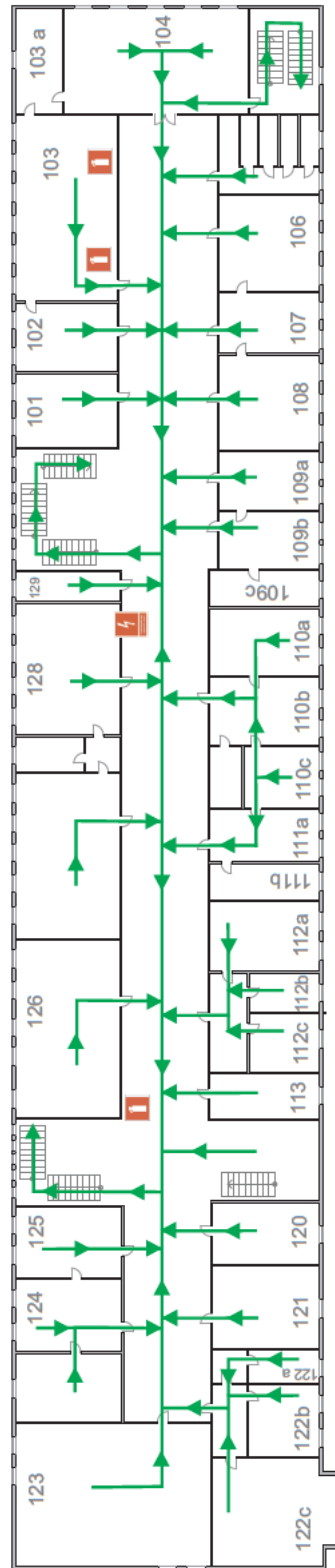
DANE OBIEKTU

- ilość kondygnacji nadziemnych - 4
- ilość kondygnacji podziemnych - 1
- Wysokość budynku - 15,25 m
- Powierzchnia zabudowy - 1 462 m²
- Powierzchnia użytkowa - 7 670,31 m²
- Kubatura - 31 831 m³
- Kategoria zagrożenia ludzi - ZL III oraz ZL I
- Liczba użytkowników - do 900 osób





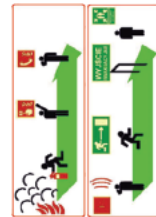
PLAN EWAKUACYJNY - BUDYNEK GŁÓWNY ZWKF AWF W POZNANIU 1 PIĘTRO UL. ESTKOWSKIEGO 13, 66-400 GORZÓW WLKP.



LEGENDA:

- HYDRANT WEWNĘTRZNY
- WYJŚCIE EWAKUACYJNE
- KIERUNEK EWAKUACJI
- PRZECIWPÓŻAROWY WYŁĄCZNIK PRĄDU
- GAŚNICA
- APTECZKA
- DEFIBRYLATOR AED

W RAZIE POŻARU:



Jeżeli zauważyłeś pożar:
Najbliższą wodną siatkę podarną tel. 998
Zgłoś pożar i podaj adres, numer
pożaru i rozciągając z dostępnego sprzętu,
ale nie namataj siebie i innych.

Jeżeli usłyszysz alarm pożarowy:
Odwal się od okna i drzwi, nie otwieraj
okna i drzwi. Zatrzymaj się w miejscu, w którym
został wyznaczony punkt zebrań.

Pamiętaj:
Nie zatrzymuj się, aby zabrać osobiste rzeczy. Nigdy nie wracaj do budynku,
dopóki nie zezwoli na to kierujący akcją ratowniczą-gasniczą.
Nie podejmuj ryzyka!

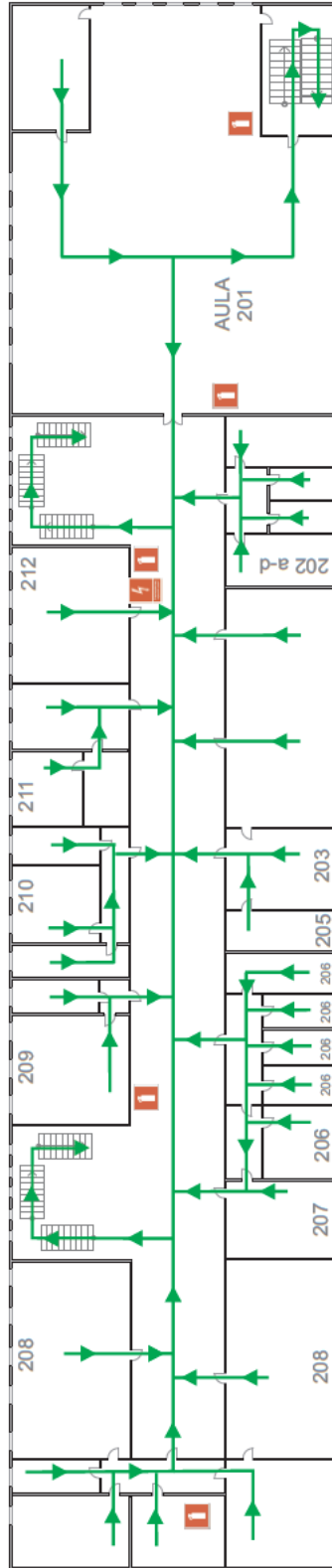
DANE OBIEKTU

- Ilość kondygnacji nadziemnych - 4
- Ilość kondygnacji podziemnych - 1
- Wysokość budynku - 15,25 m
- Powierzchnia zabudowy - 1 462 m²
- Powierzchnia użytkowa - 7 670,31 m²
- Kubatura - 31 831 m³
- Kategoria zagrożenia ludzi - ZL III oraz ZL I
- Liczba użytkowników - do 900 osób

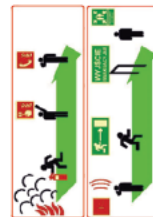




**PLAN EWAKUACYJNY - BUDYNEK GŁÓWNY ZWKF AWF W POZNANIU
2 PIĘTRO UL. ESTKOWSKIEGO 13, 66-400 GORZÓW WLKP.**



W RAZIE POŻARU:



Jeżeli zauważyłeś pożar:
Najbliższą numerem jest podane na 998
Jeżeli jest to możliwe, spróbuj do czasu
pożaru korzystać z dostępnych sprzętów,
ale nie narażaj siebie i innych.

Jeżeli usłyszysz alarm pożarowy:
Opusć budynek najbliższym wyjściem
ewakuacyjnym. Zamykaj wszystkie drzwi
za sobą. Zbliż się do wyznaczonej osoby
w miejscu zjazdu.

Pamiętaj!
Nie zabieraj się, aby zabrać osobiste rzeczy. Nigdy nie wracaj do budynku,
dopóki nie zezwoli na to kierujący akcją ratowniczo-gaśniczą.
Nie podejmuj ryzyka!

LEGENDA:

- HYDRANT WĘMNIĘTRZNY
- WYJŚCIE EWAKUACYJNE
- KIERUNEK EWAKUACJI
- PRZECIWPÓŻAROWY WYŁĄCZNIK PRĄDU
- GAŚNICA
- APTECZKA
- DEFIBRYLATOR AED

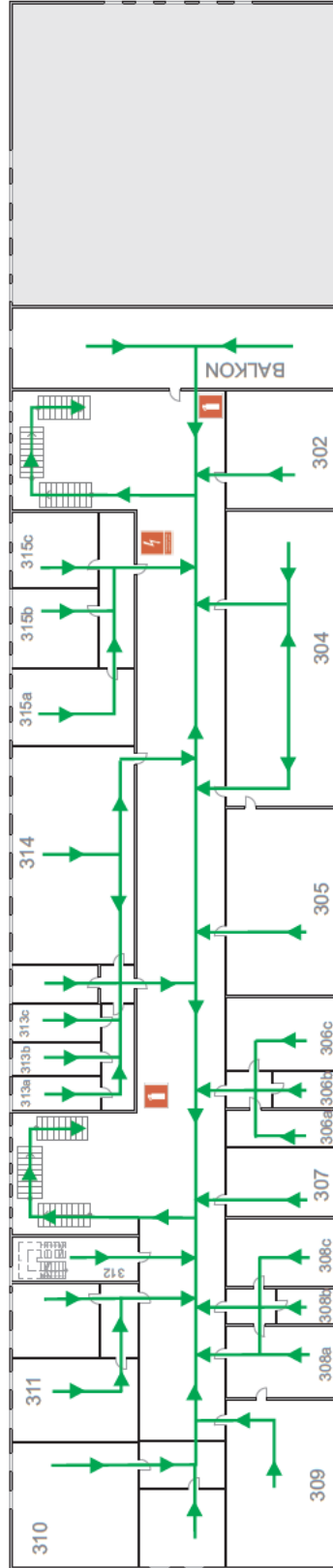
DANE OBIEKTU

- Ilość kondygnacji nadziemnych - 4
- Ilość kondygnacji podziemnych - 1
- Wysokość budynku - 15,25 m
- Powierzchnia zabudowy - 1 462 m²
- Powierzchnia użytkowa - 7 670,31 m²
- Kubatura - 31 831 m³
- Kategoria zagrożenia ludzi - ZL III oraz ZL I
- Liczba użytkowników - do 900 osób





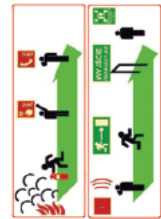
**PLAN EWAKUACYJNY - BUDYNEK GŁÓWNY ZWKF AWF W POZNANIU
3 PIĘTRO UL. ESTKOWSKIEGO 13, 66-400 GORZÓW WLKP.**



LEGENDA:

- HYDRANT WEWNĘTRZNY
- WYJŚCIE EWAKUACYJNE
- KIERUNEK EWAKUACJI
- PRZECIWPÓŻAROWY WYŁĄCZNIK PRĄDU
- GAŚNICA
- APTECZKA
- DEFIBRYLATOR AED

W RAZIE POŻARU:



Jeżeli zauważyłeś pożar:
Najbliższą wodną siłą przeciwpożarową (tzw. 998) powiadom o zagrożeniu, nie próbuj gasić, ale nie namierzaj siebie i innych.

Jeżeli usłyszysz alarm pożarowy:
Odwalony! Zamknij wszystkie drzwi za sobą. Zbądź się do wyznaczonej osoby w miejscu zbiórki!

Pamiętaj: Nie próbuj gasić, nie zbliżaj się do ognia, nie wracaj do budynku, dopóki nie zezwoli na to kierujący akcją ratowniczo-gasniczą. Nie podejmuj ryzyka!

DANE OBIEKTU

- Ilość kondygnacji nadziemnych - 4
- Ilość kondygnacji podziemnych - 1
- Wysokość budynku - 15,25 m
- Powierzchnia zabudowy - 1 462 m²
- Powierzchnia użytkowa - 7 670,31 m²
- Kubatura - 31 831 m³
- Kategoria zagrożenia ludzi - ZL III oraz ZL I
- Liczba użytkowników - do 900 osób

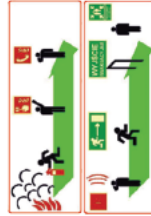




**PLAN EWAKUACYJNY - BUDYNEK GŁÓWNY ZWKF AWF W POZNANIU
TEREN PRZYLEGLY UL. ESTKOWSKIEGO 13, 66-400 GORZÓW WLKP.**



W RAZIE POŻARU:



Jeżeli zauważyłeś pożar:
Najchłodszą rękawicą straż pożarną ul. 998
Jeżeli jest to możliwe, przystąp do gaszenia
pożaru korzystając z dostępnego sprzętu,
ale nie rzucaj wody i innych.

Jeżeli usłyszysz alarm pożarowy:
Opuszczać najbliższym wyjściem
budynek, nie wznosić głosu, nie wracać
za sobą, zgłosić się do wskazanej osoby
w miejscu zbiórki.

Pamiętaj:
Nie zwracaj się, aby zabrać osobiste rzeczy. Nigdy nie wracaj do budynku,
dopóki nie otrzymasz od kierownika akcji ratowniczo-gaszącej.
Nie podlegaj porysowi!

LEGENDA:

- HYDRANT ZEWNĘTRZNY
- GŁÓWNY PRZECIWOPOŻAROWY WYŁĄCZNIK PRĄDU
- MIEJSCE ZBIÓRKI DO EWAKUACJI
- DROGA POŻAROWA
- WYJŚCIE EWAKUACYJNE





X

ZAŁĄCZNIKI

DO INSTRUKCJI BEZPIECZEŃSTWA POŻAROWEGO

*Budynku dydaktycznego
Zamiejscowego Wydziału Kultury Fizycznej
Akademii Wychowania Fizycznego
im. Eugeniusza Piaseckiego w Poznaniu
ul. Estkowskiego 13,
66 – 400 Gorzów Wielkopolski*



KARTA AKTUALIZACJI INSTRUKCJI

Instrukcja Bezpieczeństwa Pożarowego powinna być poddawana okresowej aktualizacji, co najmniej raz na dwa lata, a także po zmianach sposobu użytkowania któregośkolwiek z obiektów Uczelni, które mogą wpływać na zmianę warunków bezpieczeństwa pożarowego (np. po przeprowadzeniu prac budowlanych, instalacyjnych, montażu maszyn i urządzeń technologicznych lub zmianie funkcji pomieszczeń w obiektach).

Lp.	Data aktualizacji	Zakres aktualizacji	Osoba aktualizująca	Podpis



Gorzów Wlkp., dnia.....

.....
nazwa komórki organizacyjnej

.....
imię i nazwisko

.....
stanowisko

OŚWIADCZENIE

Oświadczam, że zostałem zapoznany z przepisami z zakresu ochrony przeciwpożarowej obowiązującymi na terenie Akademii Wychowania Fizycznego im. Eugeniusza Piaseckiego w Poznaniu – Budyńku Głównego Zamiejscowego Wydziału Kultury Fizycznej w Gorzowie Wielkopolskim, a w szczególności znane mi są zasady i sposoby:

- 1) zapobiegania powstawaniu i rozprzestrzenianiu się pożarów na stanowisku pracy i na terenie ZWKF,
- 2) postępowania na wypadek powstania pożaru,
- 3) użycia podręcznego sprzętu gaśniczego i urządzeń przeciwpożarowych na stanowisku pracy.

.....
podpis składającego oświadczenie



.....
/nazwa instytucji/

Zezwolenie Nr

na przeprowadzenie prac pożarowo niebezpiecznych, prac z otwartym ogniem (spawanie, cięcie, lutowanie, nagrzewanie itp.) wydane w dniu.....

1. Miejsce pracy

.....
/obiekt, instalacje, urządzenia, wydział itp./

2. Rodzaj pracy

.....

3. Czas pracy od dnia godz. do dnia godz.

2. Zagrożenie pożarowe - wybuchowe w miejscu pracy

.....
.....
.....

/określić z czego wynika/

3. Sposób wykonania pracy

.....
.....
.....

6. Odpowiedzialni za:

a) przygotowanie miejsca pracy

nazwisko i imię

/podpis/

b) przygotowanie środków zabezpieczających i zabezpieczenie toku prac pożarowo niebezpiecznych:

imię i nazwisko

/podpis/



c) stosowanie środków zabezpieczających, organizacja pracy instruktaż:

nazwisko i imię

/podpis/

d) wyłączenie spod napięcia

nazwisko i imię

/podpis/

e) dokonanie analizy stężenia par ciecchy, gazów, pyłów

nazwisko i imię

Wykonano

W miejscu pracy nie występują niebezpieczne stężenia

/podpis/

7. Zezwalam na rozpoczęcie prac pożarowo niebezpiecznych /zezwolenie może nastąpić po złożeniu podpisów przez osoby wymienione w pkt.6/.

.....

/podpis/

8. Pracę zakończono dnia godz.

9. Stanowisko pracy i jego otoczenie sprawdzono i nie stwierdzono zaniedbań mogących spowodować pożar

.....

/nazwisko i podpis wykonującego prace/

10. Stwierdzam odebranie robót

.....

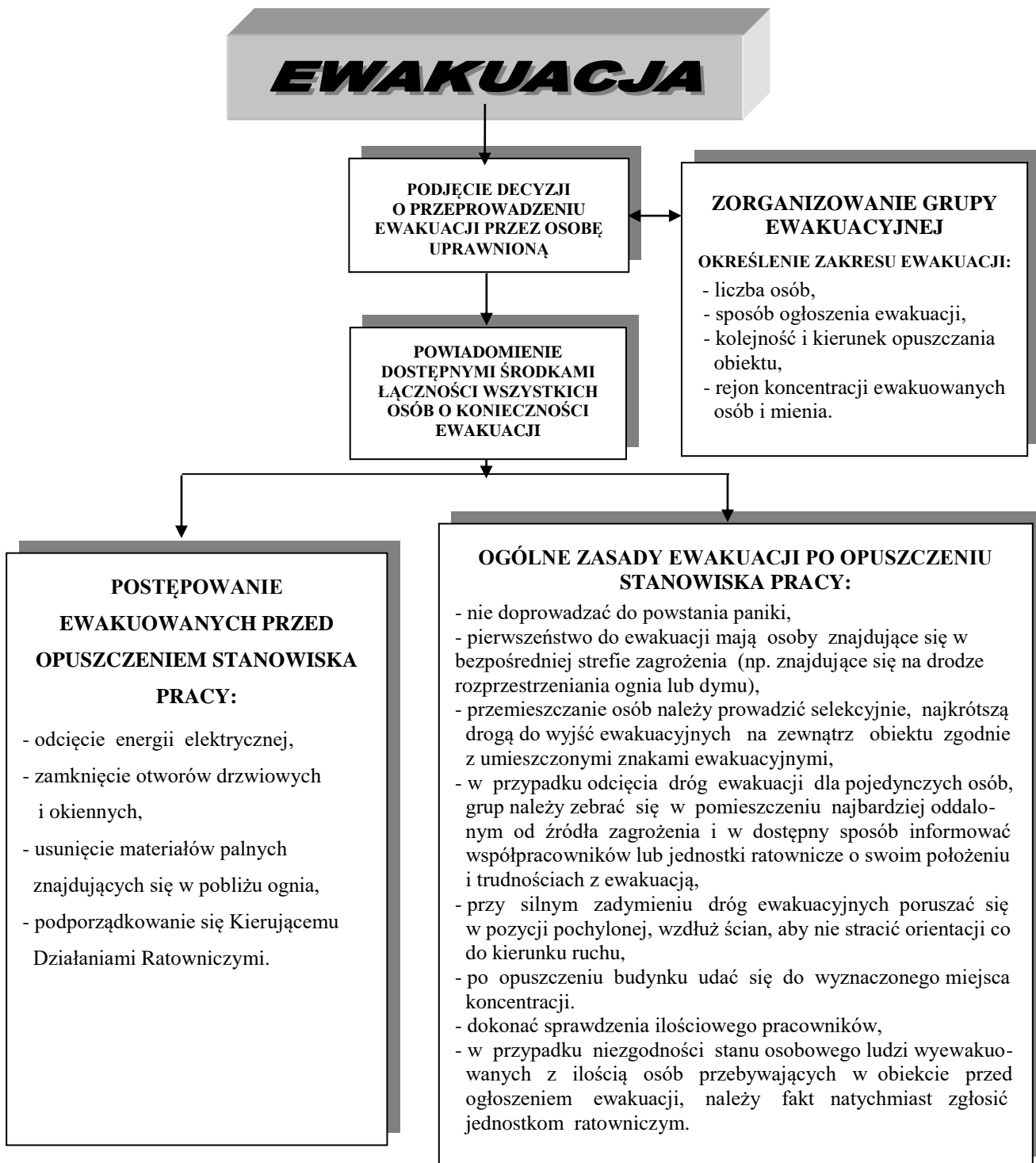
/imię i nazwisko oraz podpis/

11. Skontrolował

/imię i nazwisko oraz podpis/

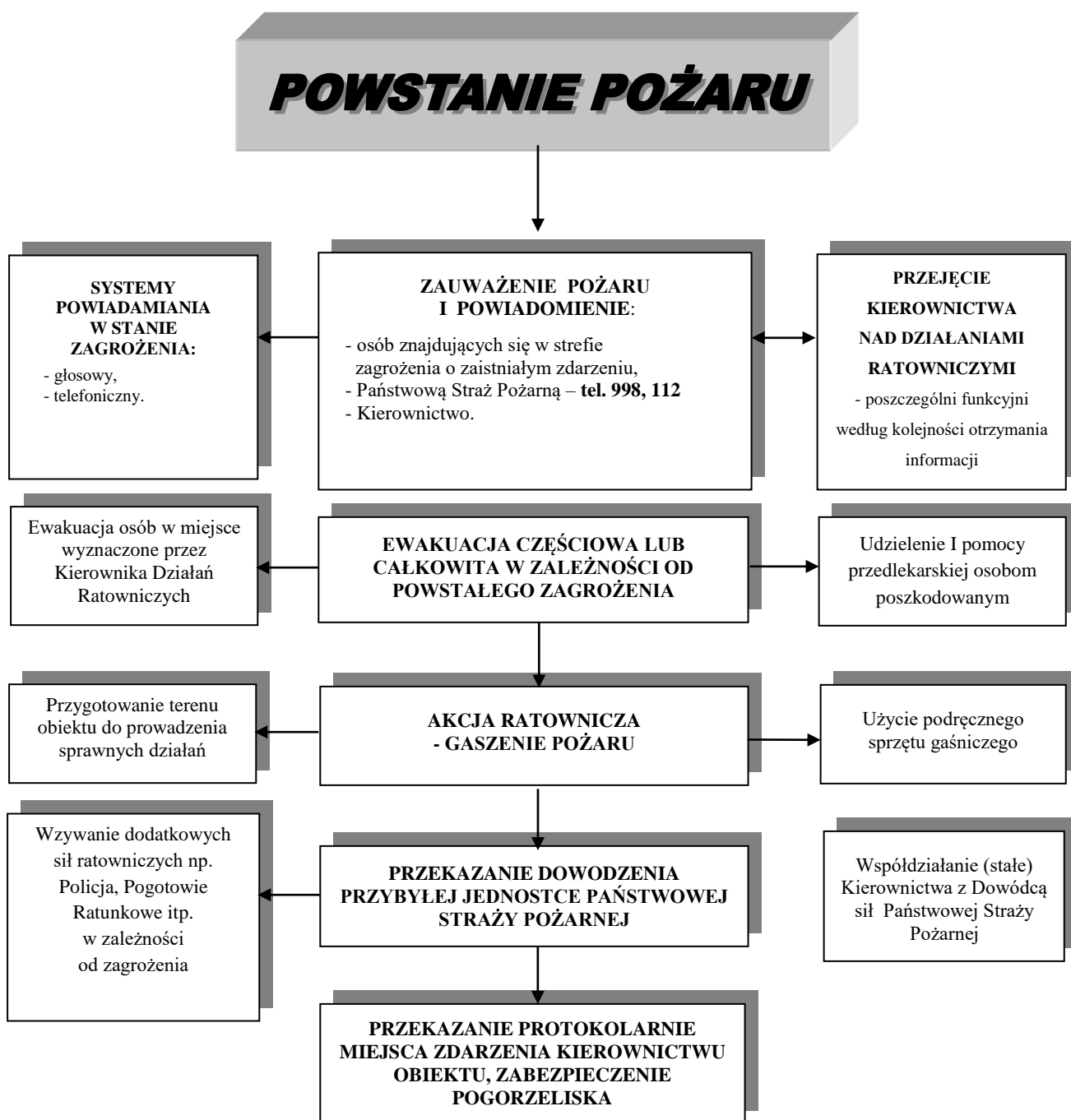


POSTĘPOWANIE W PRZYPADKU EWAKUACJI





POSTĘPOWANIE W PRZYPADKU POWSTANIA POŻARU





WNIOSKI I ZALECENIA

1. Zapoznać pracowników z przepisami przeciwpożarowymi, zasadami bezpieczeństwa pożarowego oraz prowadzeniem ewakuacji zgodnie z treścią niniejszej instrukcji.
2. Przestrzegać terminów przeglądów instalacji i urządzeń przeciwpożarowych znajdujących się w obiekcie zgodnie z czasookresami zawartymi w instrukcji obsługi producenta, dokumentacji DTR itp.
3. Egzekwować od osób przebywających w budynkach przestrzegania zasad bezpieczeństwa pożarowego.
4. W przypadku prowadzenia prac pożarowo niebezpiecznych przestrzegać zasad określonych w niniejszej instrukcji.
5. Podręczny sprzęt gaśniczy poddawać badaniom konserwacyjnym i technicznym zgodnie z obowiązującymi przepisami w tym zakresie (nie rzadziej niż raz na rok).
6. Wyposażyć budynki w ilości podręcznego sprzętu gaśniczego określone w opracowaniu oraz oznakować miejsca usytuowania urządzeń przeciwpożarowych i gaśnic stosownymi znakami zgodnymi z PN EN.
7. Wyposażyć obiekt, w tym drogi i wyjścia ewakuacyjne w stosowne znaki ewakuacyjne zgodne z PN EN.
8. Cały obiekt utrzymywać w należyтым stanie technicznym, przestrzegać właściwego stanu czystości i przestrzegać zakazu składowania materiałów na drogach komunikacji ogólnej.
9. Wyeliminować nieprawidłowości wskazane w treści niniejszej Instrukcji, które mogą kwalifikować obiekt jako zagrażający życiu.



10. Jednocześnie należy pamiętać, że każdorazowa zmiana sposobu użytkowania obiektu lub procesów technologicznych, które mogą wpływać na zmianę warunków ochrony przeciwpożarowej, stanowi podstawę do aktualizacji treści niniejszego opracowania.