



**stalgast**  
ekspert gastronomiczny

# INSTRUKCJA OBSŁUGI

v4.0 - 08.2011

## Zmywarka do szkła

**MODEL: 804350, 804351, 804412, 804413, 804414**



**DOKUMENTACJA  
POWYKONAWCZA**

**Materiał wbudowano w Budynek  
Dydaktyczny AWF im. E. Piaseckiego  
przy ul. Królowej Jadwigi 27/39  
61-871 Poznań**

Za zgodność  
z oryginałem

**"STALLAS" S.C.**  
Szymon Łaskowski, Kazimierz Grochowski  
Wojnowice 2c, 61-113 Osieczna  
NIP 697-224-75-01 REGON 300900088  
tel./faks 65 526 28 45

należy ponownie włączyć przycisk.




Po zakończeniu programu, lampka kontrolna cyklu mycia wyłącza się a lampka kontrolna bojlera  zaczyna świecić.

Należy wyjąć kosz z komory urządzenia.

#### 6.4. Opróżnianie zbiornika pod koniec dnia

##### a. Opróżnianie zbiornika pod koniec dnia w modelach wyposażonych w pompę spustową

Otworzyć drzwi urządzenia, usunąć korek przelewowy i zamknąć drzwi.

Urządzenie należy wyłączyć poprzez naciśnięcie wyłącznika  w celu rozpoczęcia automatycznego opróżniania zbiornika aż do momentu, w którym zbiornik zostanie całkowicie opróżniony z wody. Po zakończonej czynności lampka kontrolna cyklu mycia zaświeci się.

W celu reaktywacji urządzenia korek przelewowy należy z powrotem umieścić na swoim miejscu, zamknąć drzwi do urządzenia a następnie nacisnąć włącznik . Natomiast jeżeli urządzenie nie będzie już użytkowane należy wyłączyć włącznik główny.

##### b. Opróżnianie zbiornika pod koniec dnia w modelach niewyposażonych w pompę spustową

Urządzenie należy wyłączyć poprzez naciśnięcie wyłącznika , następnie otworzyć drzwi urządzenia, usunąć korek przelewowy i poczekać aż woda całkowicie wycieknie ze zbiornika..

Korek przelewowy należy z powrotem umieścić na swoim miejscu, zamknąć drzwi do urządzenia a następnie zdeaktywować włącznik główny.



Nie należy wyłączać urządzenia, gdy woda jest jeszcze w zbiorniku. Przed wyłączeniem urządzeniem należy zawsze opróżnić zbiornik z wody. W przypadku zakończenia pracy z urządzeniem, po wykonaniu powyższego oraz ewentualnym zainicjowaniu cyklu regeneracji, należy obowiązkowo wyłączyć urządzenie poprzez naciśnięcie wyłącznika a następnie wyłączyć włącznik główny i zakręcić zawór wodny. Nie należy pozostawiać urządzenia włączonego gdy nie jest używane przez dłuższy czas.

## 7. CZYSZCZENIE I KONSERWACJA

Pomimo, iż nie został opracowany specjalny program przeglądów okresowych urządzenia zaleca się sprawdzenie poprawności funkcjonowania urządzenia oraz jego zabezpieczeń przez pracownika serwisu technicznego dwa razy w roku.

Ewentualne uszkodzenie lub awaria urządzenia powstałe w wyniku niezastosowania się użytkownika do wskazówek zawartych w niniejszej instrukcji jak również nieprzestrzegania obowiązujących przepisów prawnych oraz norm nie zostanie potraktowane jako odpowiedzialność producenta.

### 7.1. Codzienne czyszczenie

Mycie urządzenia pod bieżącą wodą jak również wykorzystywanie do tego celu myjek ciśnieniowych jest zabronione.

#### a. Czyszczenie filtrów w trakcie dnia

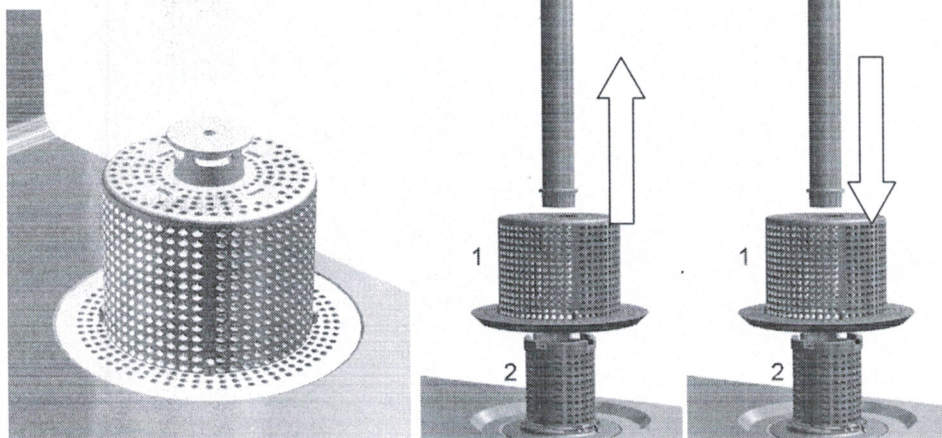
W przypadku intensywnego użytkowania urządzenia zaleca się czyszczenie filtrów co 30-40 cykli mycia, aby zapewnić prawidłowe funkcjonowanie urządzenia. W tym celu należy najpierw opróżnić zbiornik z wody.

Należy wyjąć filtry 1 i 2 (rys.7) - filtr 2 jest wkręcany - uważając, aby tłuste osady i resztki jedzenia nie wpadły do otworu pod filtrami. Należy wyczyścić filtry z resztek jedzenia i osadów a następnie obficie je spłukać. Do czyszczenia filtrów nie należy stosować ostrych narzędzi ani z ostrymi krawędziami.

Należy się upewnić, że osad wapienny również został usunięty, gdyż zapobiega to odkładaniu się osadu na powierzchni filtrów.

Za zgodność z oryginałem  
"STALIAS" S.C.  
Szymon Laskowski, Inżynier Grochowski  
Wojnowice S.C. 64-113 Osieczna  
ul. 602-224-75-01 REGON 300900088  
tel./faks 65 526 28 45

rys. 7



Powierzchnie filtrów należy dokładnie wyczyścić wilgotną szmatką używając do tego celu neutralnych (nie żrących) detergentów nie zawierających chloru oraz środków nie powodujących korozji i mechanicznych uszkodzeń powierzchni stali nierdzewnej.

W celu uniknięcia powstania plam korozyjnych na powierzchniach ze stali nierdzewnej należy unikać stosowania żrących detergentów zawierających chloru oraz środków powodujących korozję i mechanicznych uszkodzeń powierzchni stali nierdzewnej. Do mycia podłogi i najbliższego otoczenia urządzenia należy używać detergentów nie powodujących uszkodzenia stali nierdzewnej.

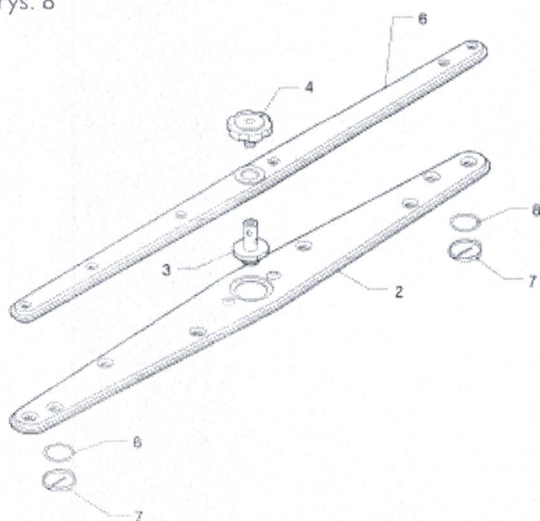
### 7.2. Przeglądy okresowe

Należy wymontować ramiona rys.8 (dolne i górne 2 i 6) poprzez odkręcenie śrub (4). Należy odkręcić nasadki (7) znajdujące się na dwóch końcach ramienia 2. Należy zwrócić szczególną uwagę na pierścienie 8.

Należy wyczyścić otwory oraz dysze pod strumieniem wody. Do czyszczenia dysz nie należy stosować ostrych narzędzi oraz o ostrych krawędziach.

Po wyczyszczeniu dysz należy je ponownie zamontować.

rys. 8



Należy wyczyścić zewnętrzną powierzchnię urządzenia za pomocą mydła i wilgotnej szmatki a następnie dokładnie spłukać i wytrzeć do sucha.

### 7.3. Przestoje w pracy urządzenia

W przypadku, gdy nie przewiduje się użytkowania urządzenia przed dłuższy okres czasu niezbędne jest opróżnienie instalacji na płyn myjący oraz nabłyszczający z płynów roboczych w celu uniknięcia ich krystalizacji i w następstwie uszkodzenia pompy.

Za zgodność  
z oryginałem

"STALLAS" S.C.  
Szymon Laskowski, Kazimierz Grochowski  
Wojnowice 2c, 64-113 Osieczna  
NIP 697-224-75-01 REGON 300900088  
tel./faks 65 526 28 45