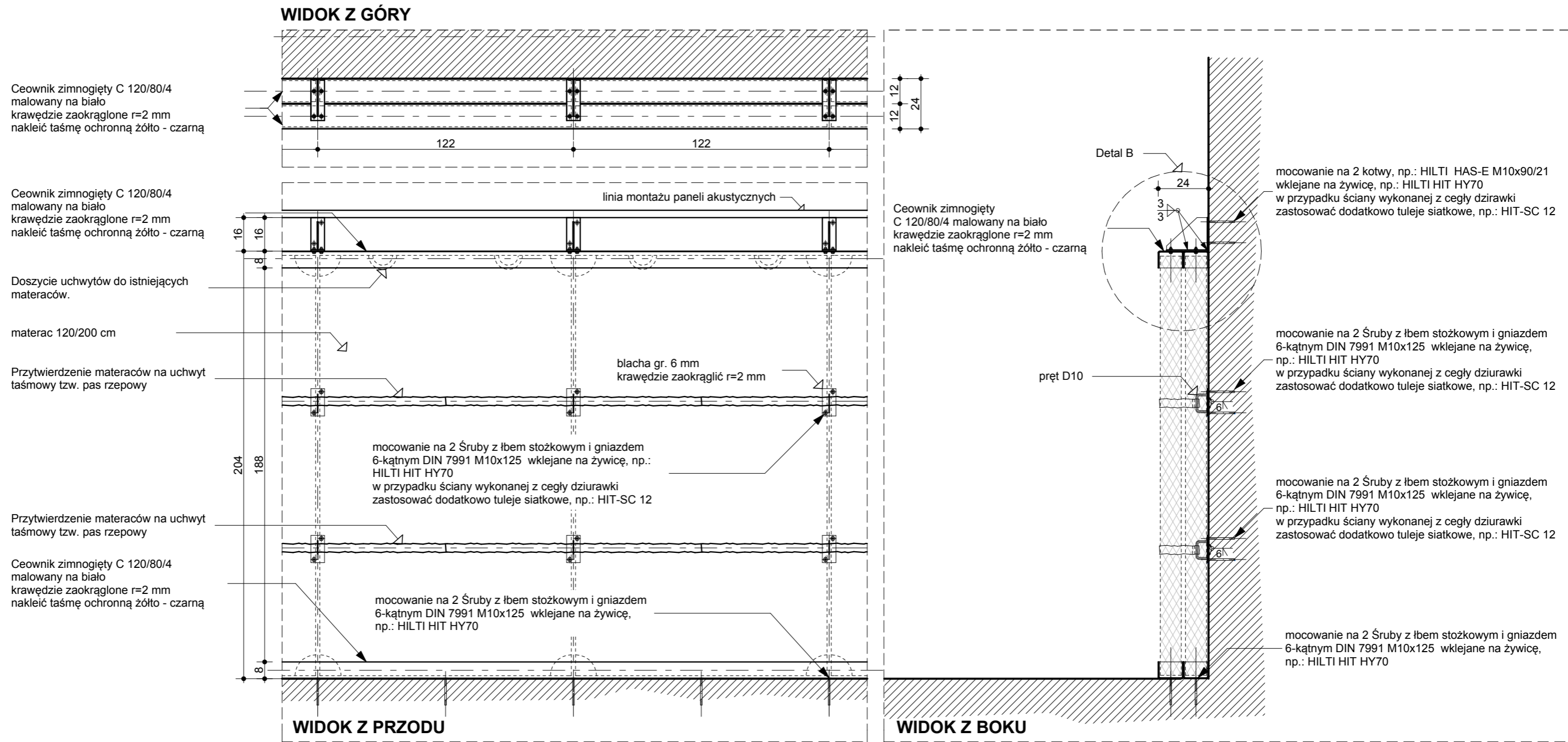
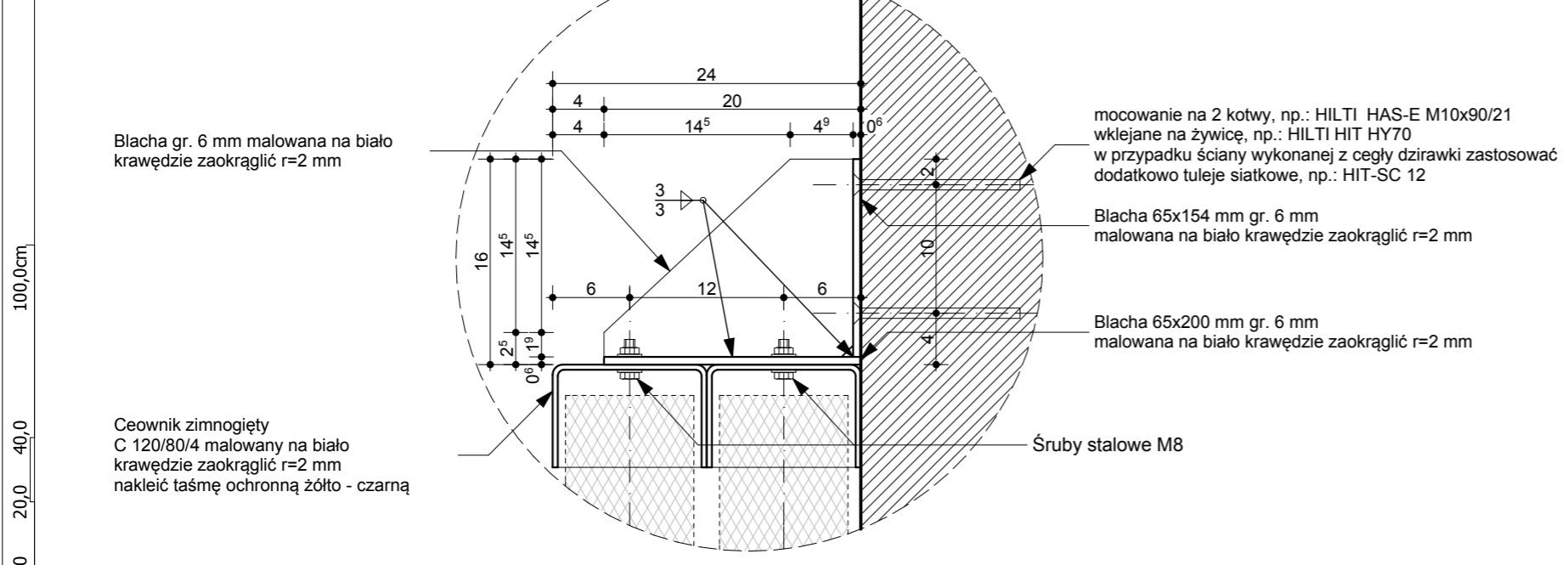


DETAL WIESZANIA MATERACÓW GIMNASTYCZNYCH NA ŚCIANIE SKALA 1:20



DETAL B SKALA 1:5



UWAGA:
Rysunki projektu warsztatowego przedłożyć do akceptacji projektantów na etapie realizacji. Wykonać próbny model łączy wiszaków i przedstawić inwestorowi do akceptacji.

INWESTYCJA	PROJEKT WYKONANIA USTROJÓW AKUSTYCZNYCH NA SALI SPORTOWEJ	STADIUM	PW PROJEKT WYKONAWCZY
ADRES	UL. ŚW. ROCHA 9, 61-142 POZNAŃ	DATA	
INWESTOR	AKADEMIA WYCHOWANIA FIZYCZNEGO IM. EUGENIUSZA PIASECKIEGO, UL. KRÓLOWEJ JADWIGI 27/39, 61-871 POZNAŃ	BRANŻA	1 : 20
TREŚĆ RYS.	DETAL A - WIESZANIA MATERACÓW GIMNASTYCZNYCH	OPRACOWUJĄCY	SKALA 1:5
GL. PROJEKTANT	MGR INŻ. ARCH. BARTOSZ DAWID JAROSZ	OPRACOWUJĄCY	WP-OIA/OKK/UpB/62/2009
OPRACOWUJĄCY	INŻ. ARCH. MIROSLAW WOJCIESZAK	OPRACOWUJĄCY	INŻ. ARCH. BARTOSZ WOJCIECHOWSKI
ML_PROJET PRACOWNIA PROJEKTOWA BARTOSZ DAWID JAROSZ ul. Wierzbowa 18/2, 62-070 Dąbrówka;	ml_projekt		NR RYS. INDEX
UWAGI! NINIEJSZE OPRACOWANIE JEST CHRONIONE PRAWEM AUTORSKIM ZGODNIE Z USTAWĄ „O PRAWIE AUTORSKIM I PRAWACH POKREWNYCH” (DZ.U. 94/24/83). WSZYSTKIE INFORMACJE ZAWARTE W TYM OPRACOWANIU STANOWIĄ WŁASNOŚĆ INTELEKTUALNĄ ML_PROJET ORAZ JEGO AUTORÓW. ZABRONIONE JEST STOSOWANIE, KOPIOWANIE, ORAZ UDOSTĘPNIANIE OSOBOM TRZECIM NINIEJSZEGO OPRACOWANIA BEZ PISEMNEJ ZGODY AUTORÓW I WW. FIRMY.			A.05