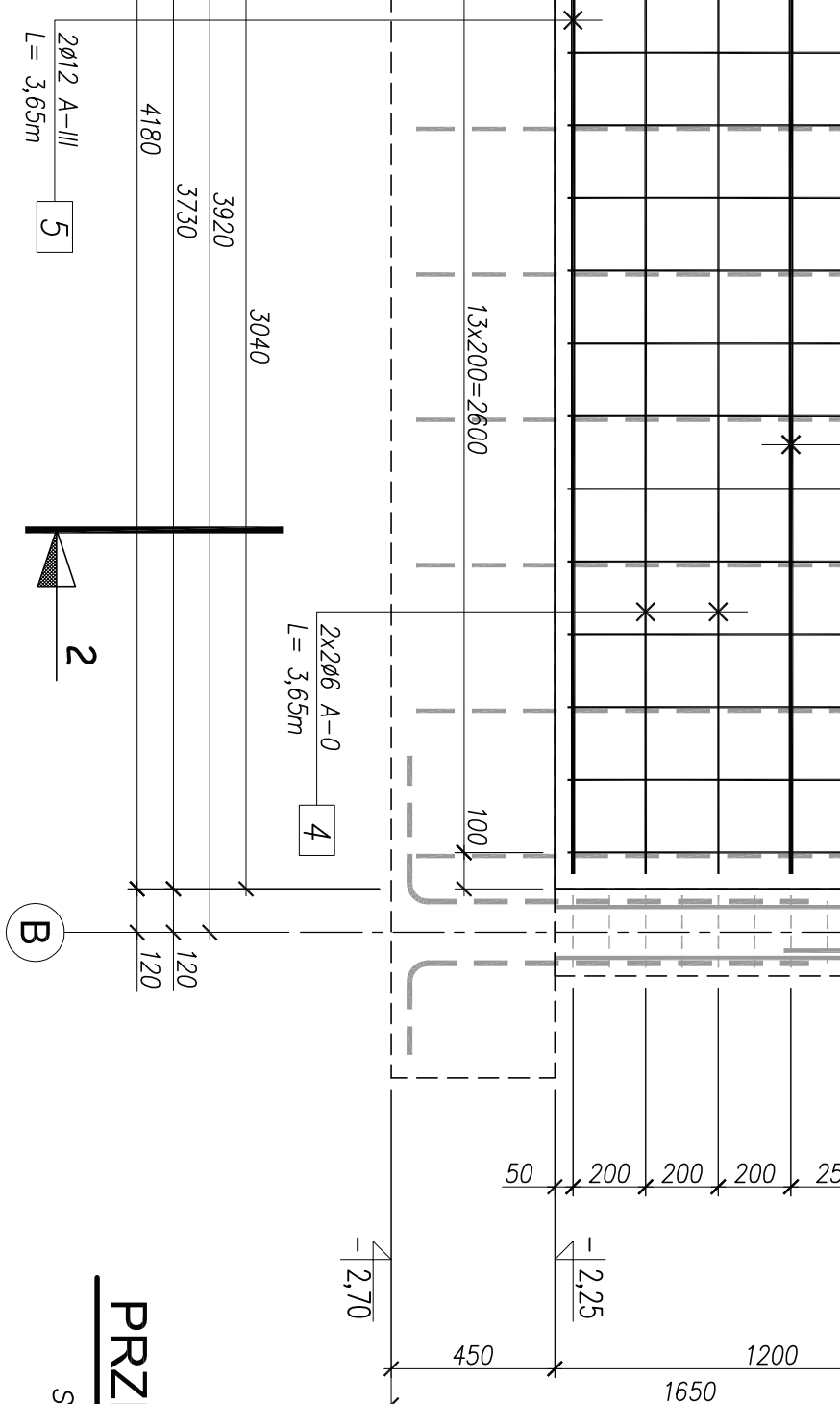
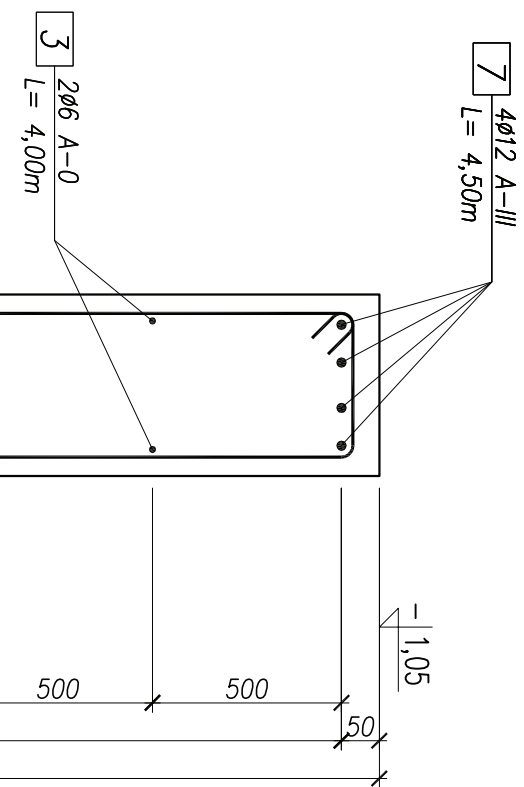


KRÓJ 3-3



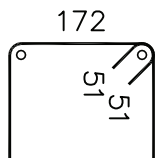
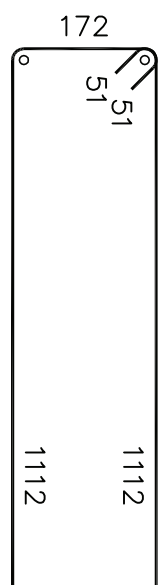
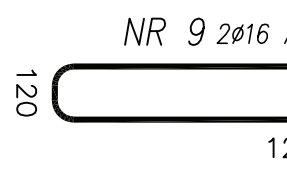
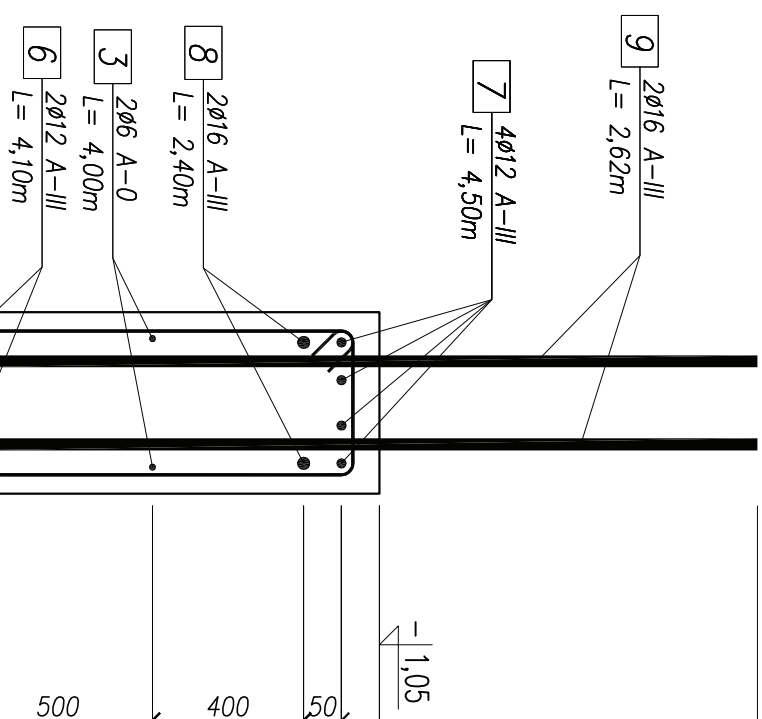
### PRZEKRÓJ 2-2

skala 1:10

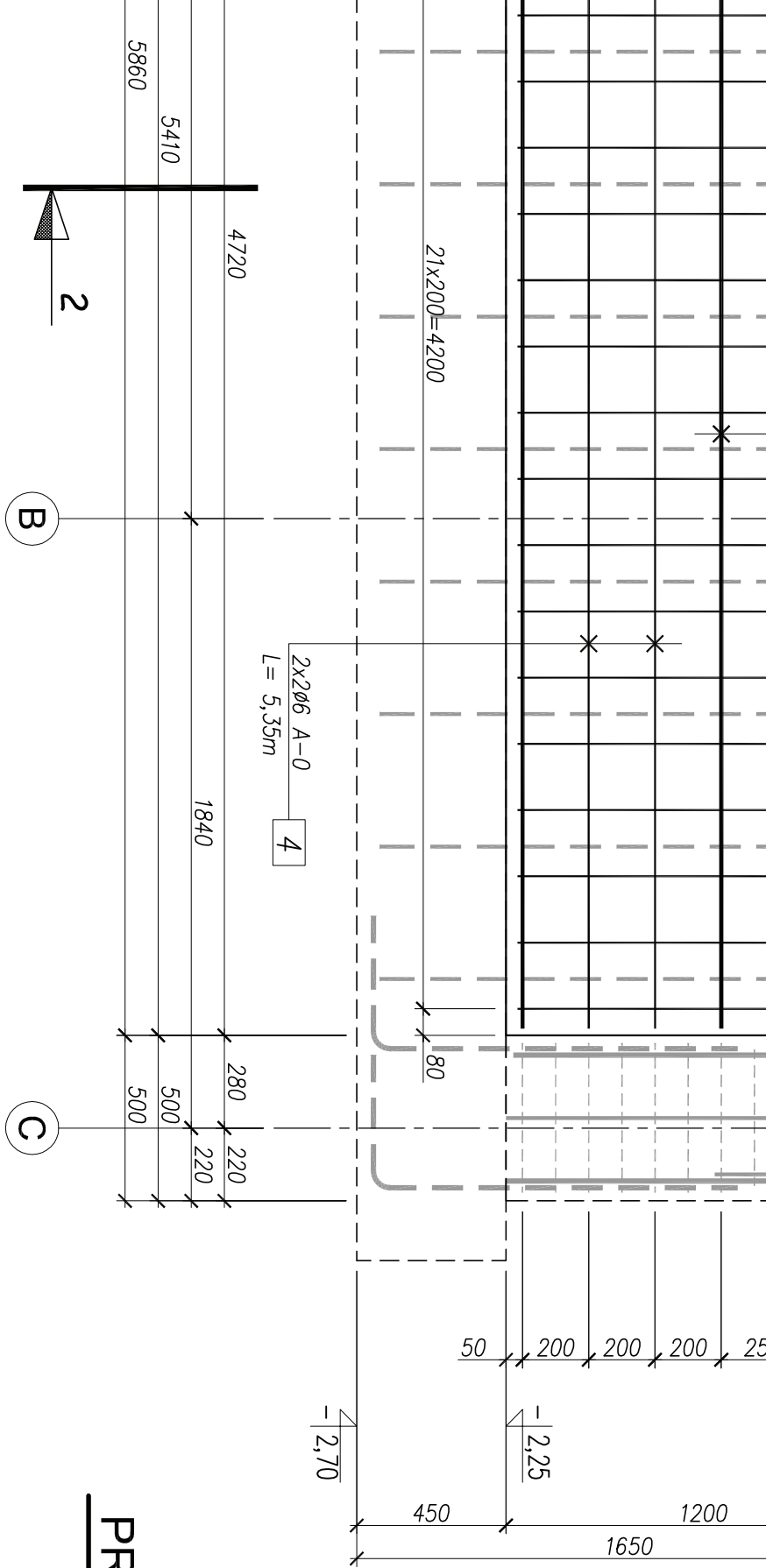


### PRZEKRÓJ 1-1

skala 1:10

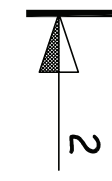


NR 1



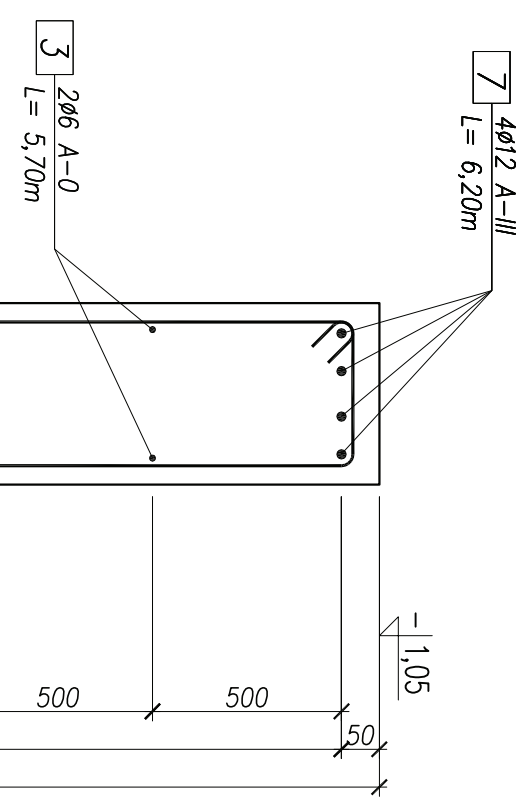
C

B



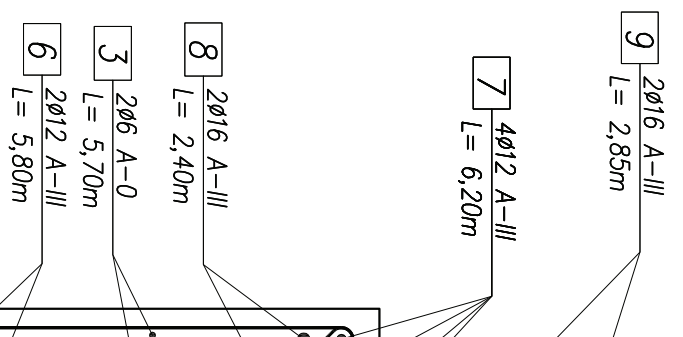
**PRZEKRÓJ 2-2**

skala 1:10



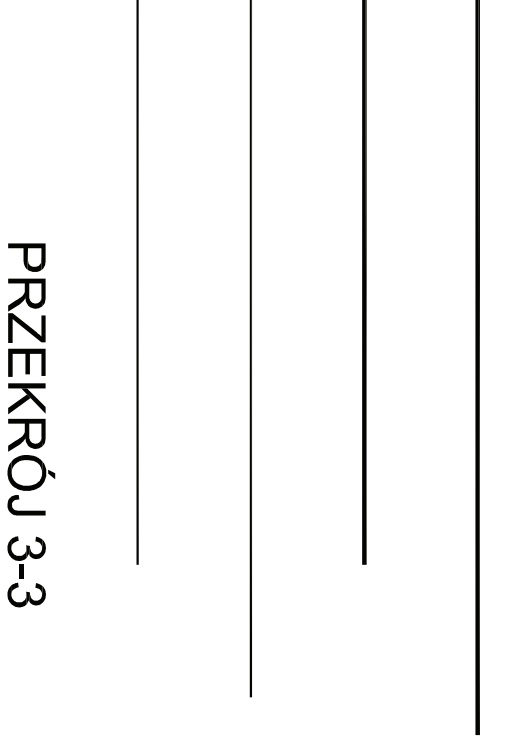
**PRZEKRÓJ 1-1**

skala 1:10

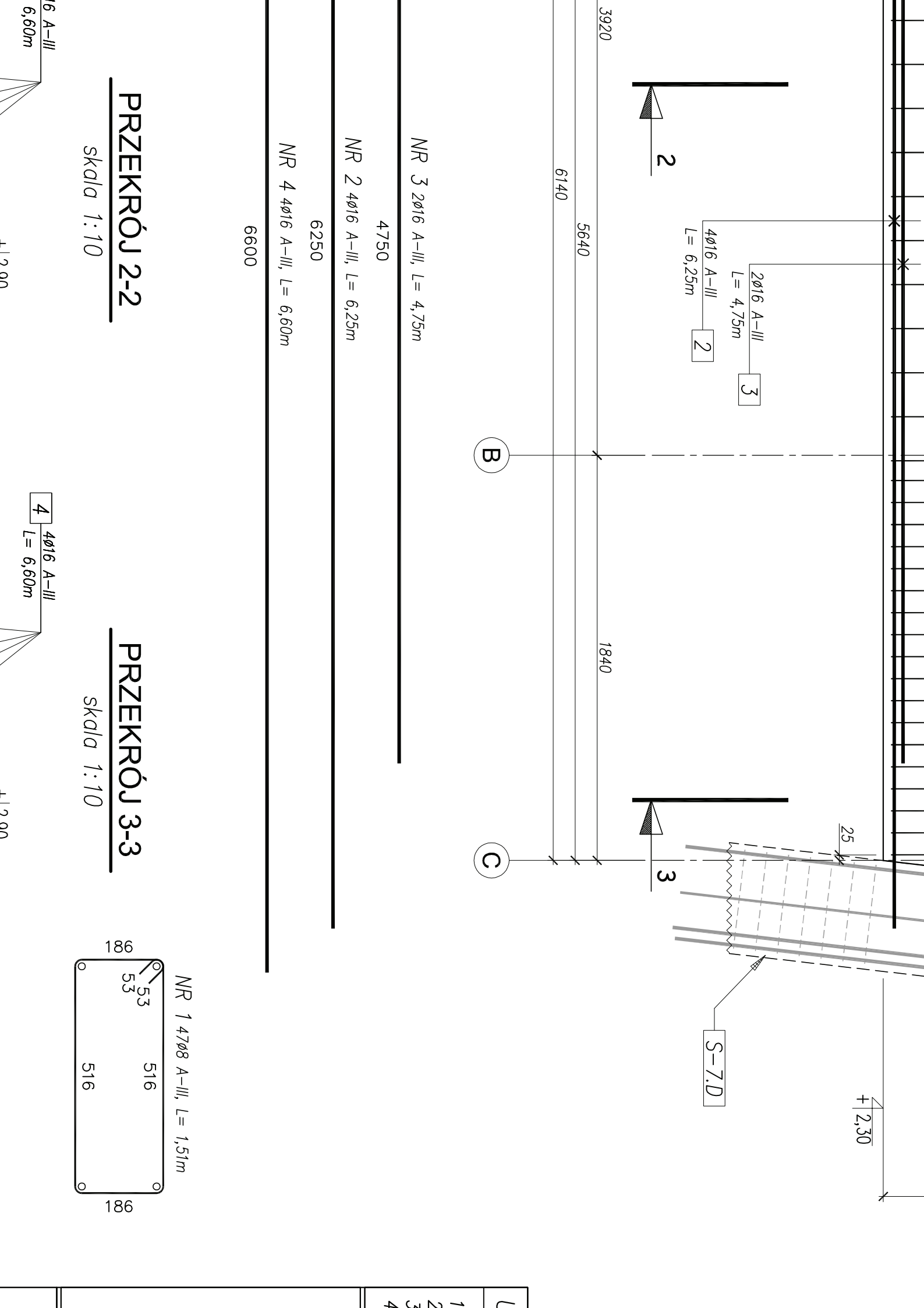


NR 9 2φ16

**PRZEKRÓJ 3-3**







2ø16 A-III  
 L = 4,75m  
 3  
 4ø16 A-III  
 L = 6,25m  
 2

S-7.D

**PRZEKRÓJ 2-2**

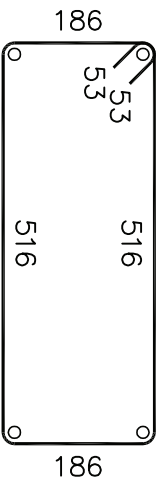
skala 1:10

6 A-III  
L = 6,60m

**PRZEKRÓJ 3-3**

skala 1:10

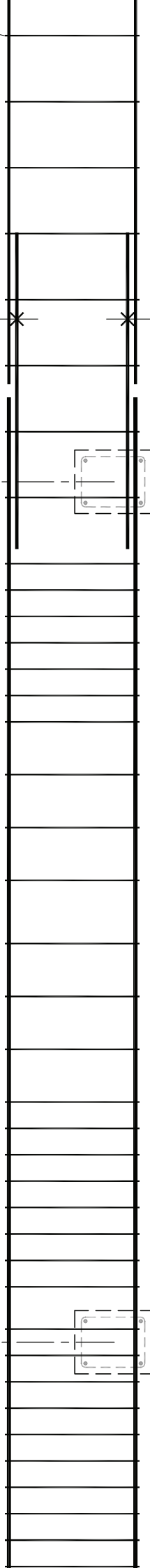
4  
L = 6,60m  
4ø16 A-III



- NR 3 2ø16 A-III, L = 4,75m  
4750
- NR 2 4ø16 A-III, L = 6,25m  
6250
- NR 4 4ø16 A-III, L = 6,60m  
6600

B

C



OTWÓR OKIENNY

Ø8 A-III  
L = 1,47m  
co 10/20/25cm

1

3Ø12 A-III  
L = 1,20m

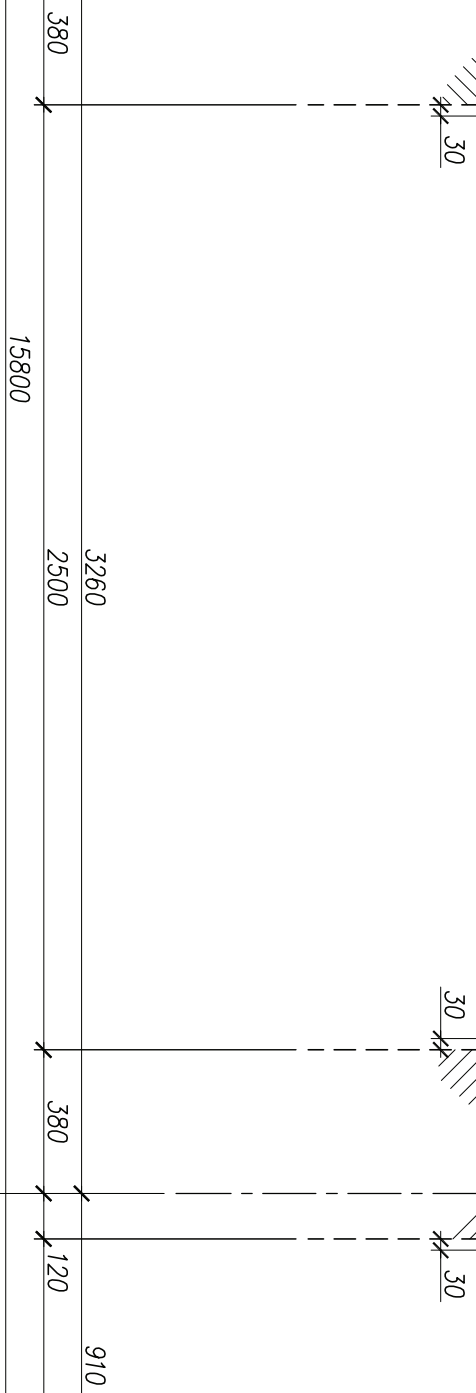
3

4

NR 3 6Ø12 A-III, L = 1,20m

1200

NR 5 7



**PRZEKRÓJ 2-2**

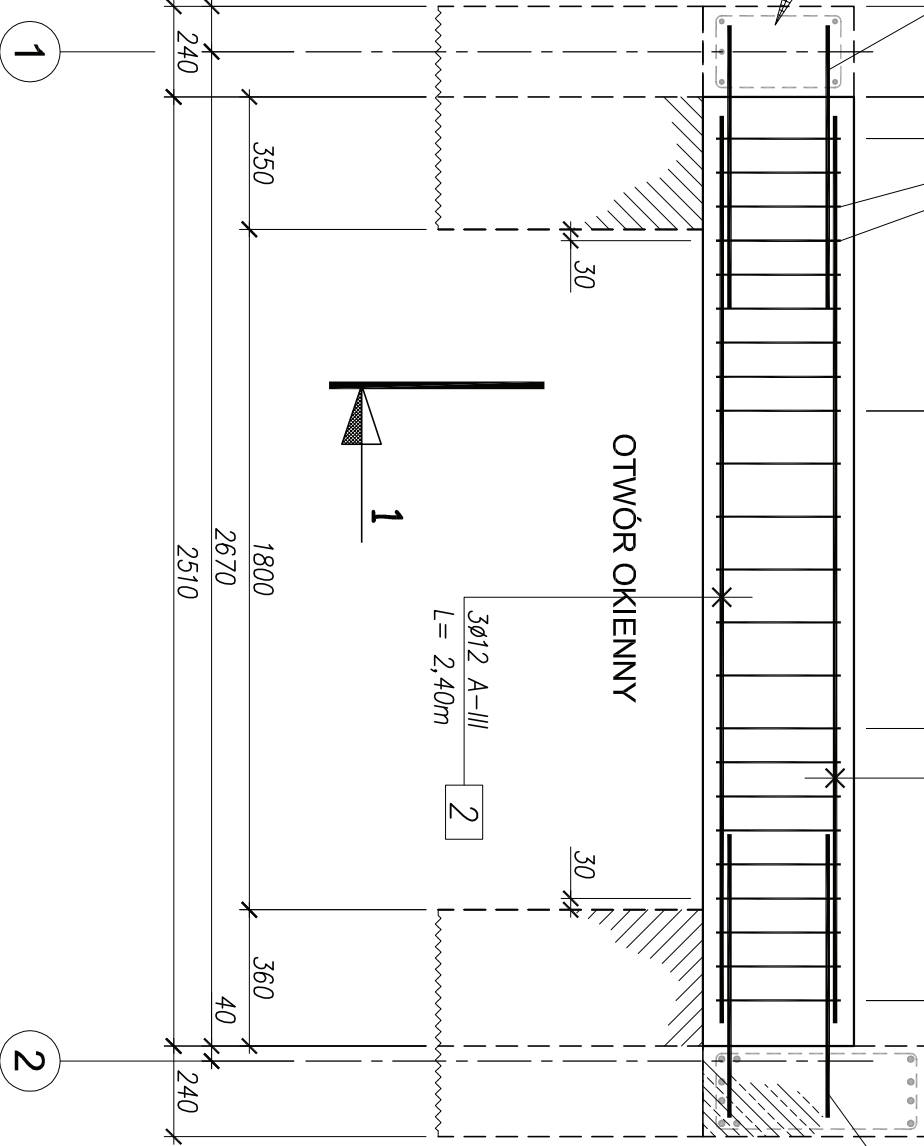
skala 1:10

5 3Ø16 A-III  
L = 9,25m

PODCIĄG ŻELBETOWY P-3

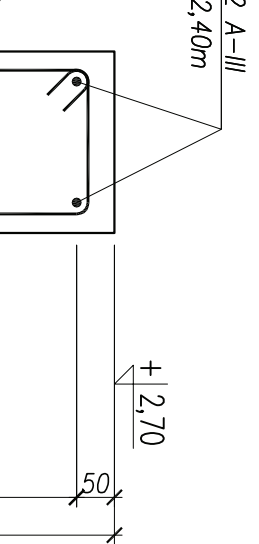
DLUGOŚĆ	MASA	DLUGOŚĆ	MASA

UWAG



## PRZEKRÓJ 1-1

skala 1:10



L = 1,25m

3

### PODCIĄG ŻELBETOWY P-4

POZ.	SZT.	ELEMENT	DŁUGOŚĆ [m]
1	23	Ø6	1,07
2	5	Ø12	2,40
3	8	Ø12	1,25

Objętość betonu = 2 szt. x 0,24 x

### UWAGI OGÓLNE:

1. Wymiary na rysunku w MILIMETRACH. Poziomy w M
2. Rozpatrywać z projektami branżowymi.
3. Rzędna bezwzględna wg projektu archiwalnego ±0,
4. Na budowie obowiązuje stała obsługa geodezyjna

Beton konstrukcyjny fundamentów  
Beton konstrukcyjny elem. żelbetow

stal zbrojeniowa głów  
stal zbrojenio  
stal konstrukcyjna

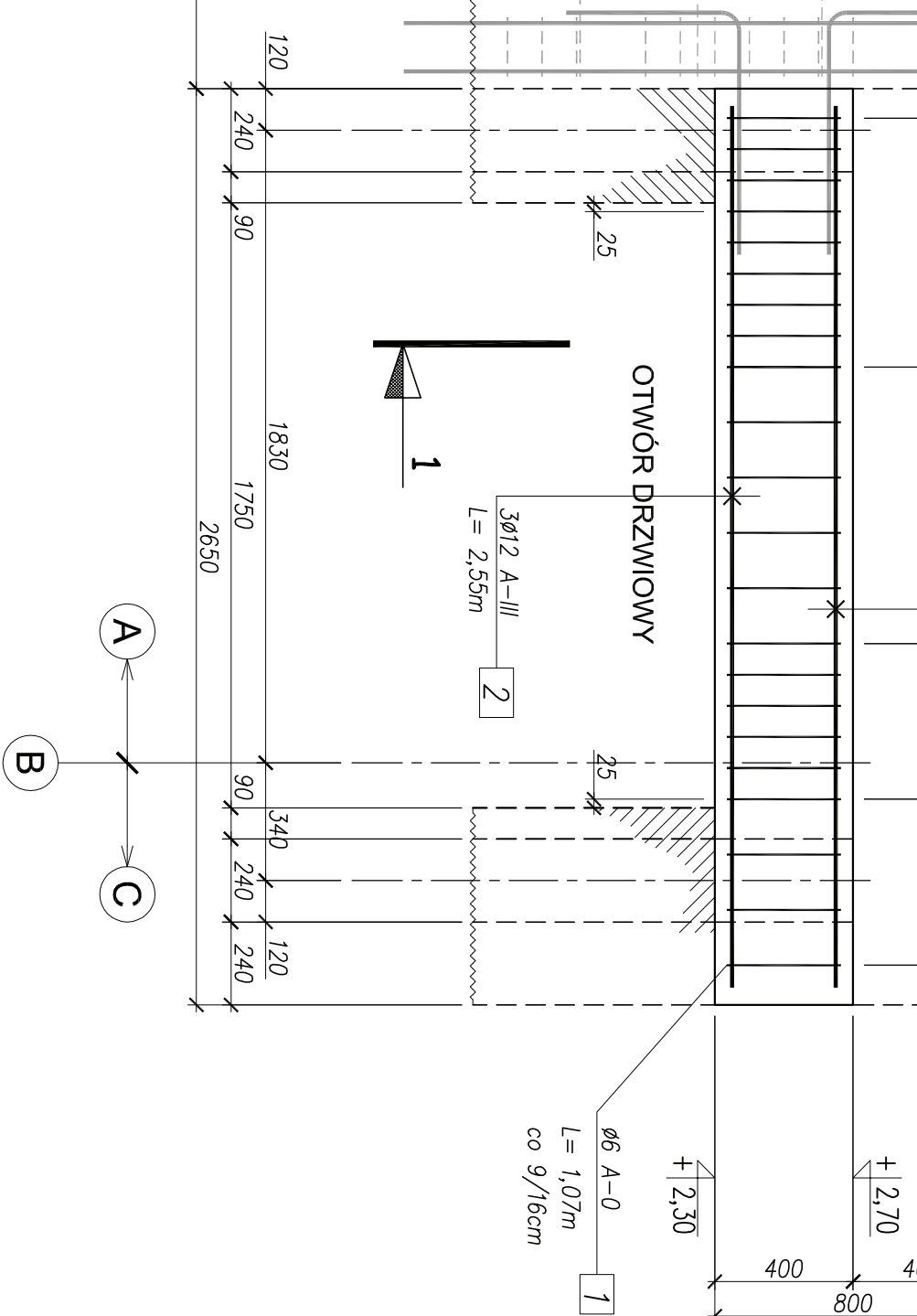
**ANMAR** Projekt

64-600 OBOL

Tel/Fc

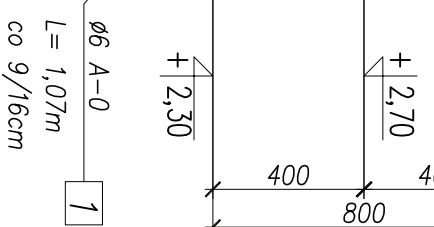
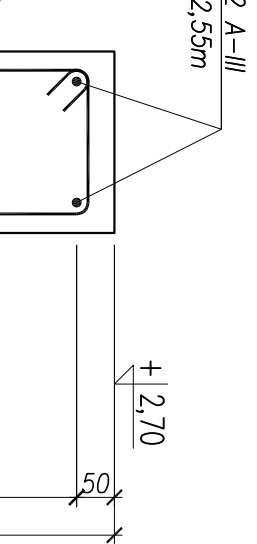
Tel kom:

NR 3 8Ø12 A-III, L = 1,25m



# PRZEKRÓJ 1-1

skala 1:10



## PODCIĄG ŻELBETOWY P-5

POZ.	SZT.	ELEMENT	DŁUGOŚĆ [m]
1	22	Ø6	1,07
2	5	Ø12	2,55

Objętość betonu = 1 szt. x 0,24 x

## UWAGI OGÓLNE:

1. Wymiary na rysunku w MILIMETRACH. Poziomy w M
2. Rozpatrywać z projektami branżowymi.
3. Rzędna bezwzględna wg projektu archiwalnego ±0,
4. Na budowie obowiązuje stała obsługa geodezyjna

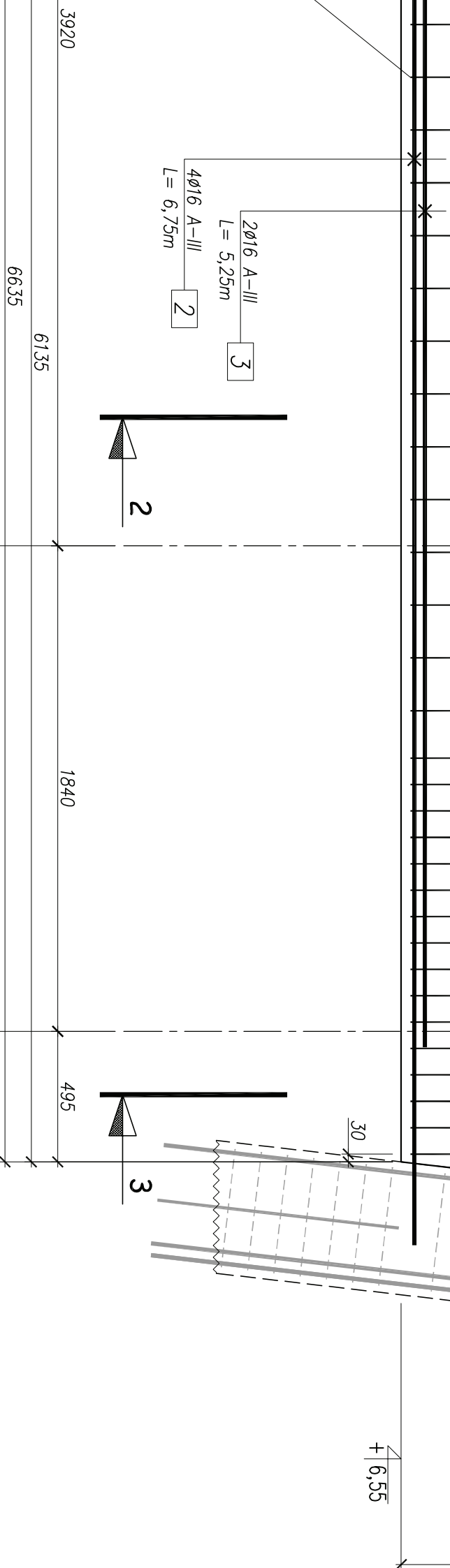
Beton konstrukcyjny fundamentów  
 Beton konstrukcyjny elem. żelbetow

stal zbrojeniowa głów  
 stal zbrojonych  
 stal konstrukcyjna S





+ 6,55



2Ø16 A-III  
L = 5,25m

3

4Ø16 A-III  
L = 6,75m

2

NR 3 2Ø16 A-III, L = 5,25m

5250

NR 2 4Ø16 A-III, L = 6,75m

6750

NR 4 2Ø16 A-III, L = 7,00m

7000

## PRZEKRÓJ 2-2

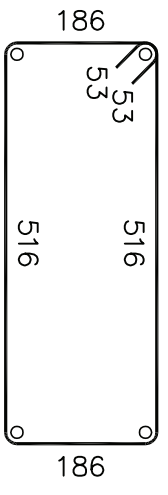
skala 1:10

2Ø16 A-III  
L = 7,00m

## PRZEKRÓJ 3-3

skala 1:10

4 2Ø16 A-III  
L = 7,00m

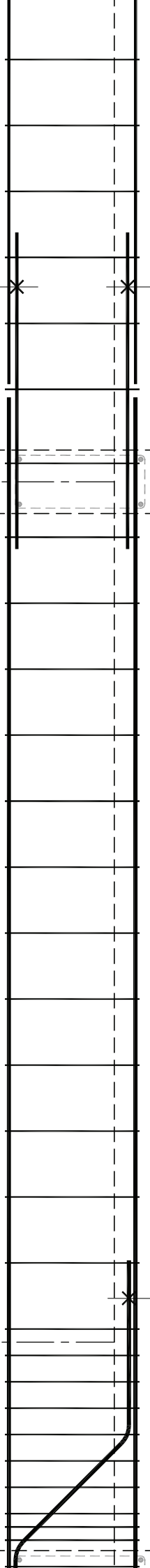


NR 1 5008 A-III, L = 1,51m

11715

11715

L  
1  
2  
3  
4



A-III  
1,47m  
10/20/25cm

1

3ø12 A-III  
L = 1,20m

3

4

3260  
3260  
15800

5

120

910

NR 3 6ø12 A-III, L = 1,20m

1200

NR 5 7

## PRZEKRÓJ 2-2

skala 1:10

5 3ø16 A-III  
L = 9,25m

120  
35

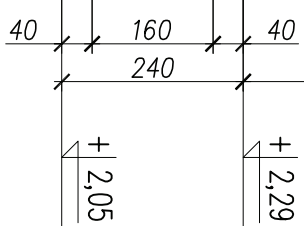
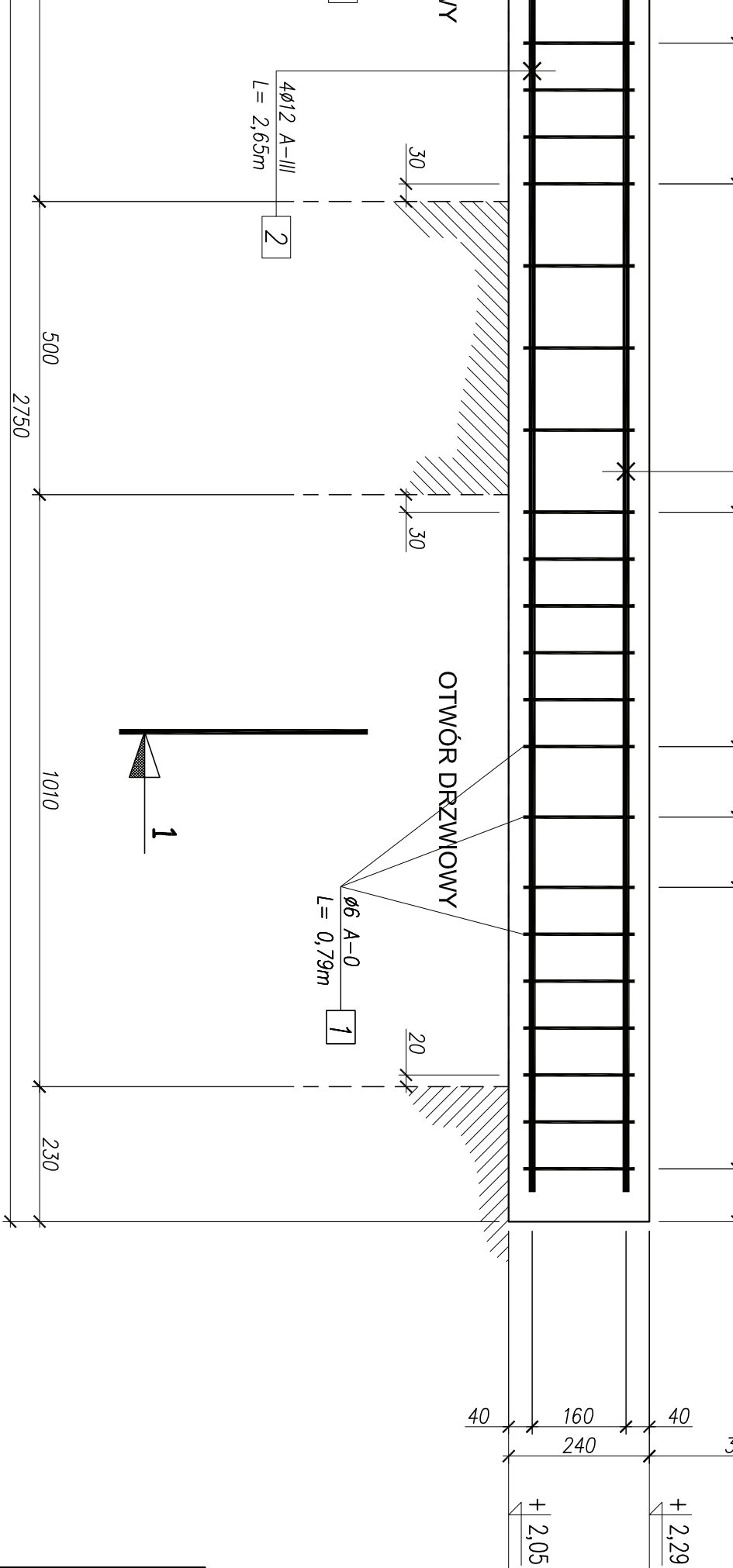
ø8 A-III  
L = 16,0m  
+ zakład 0,5m

8

### PODCIĄG ŻELBETOWY P-8

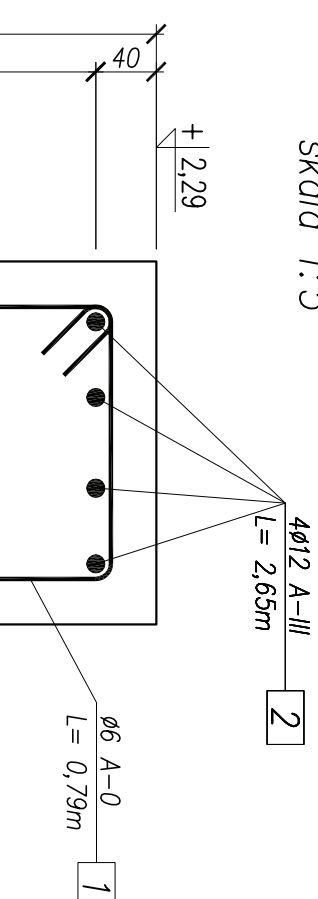
POZ.	SZT.	ELEMENT	DŁUGOŚĆ [m]	MASA Jednostk. [kg/m]	DŁUGOŚĆ ŁĄCZNA [m]	MASA ŁĄCZNA [kg]
1	89	ø8	1,47	0,395	130,83	51,7
7	79	ø8	1,00	0,395	79,00	31,2
8	4	ø8	16,50	0,395	66,00	26,1

UWAG



## PRZEKRÓJ 1-1

Skala 1:5



NR 3 4φ12 A-III, L=1,20m  
700

- UWAGI O**
1. Wymiary na
  2. Rozpatryw
  3. Rzędna be
  4. Na budow

Beton  
Beton k

AN

