

PRACOWNIA PROJEKTOWA
REGON: 634453564

64-600 OBORNIKI – ul. Kowanowska 55
tel.: 061-2961168 ; fax: 616462472
tel. kom.: 0603-963-110 ; 0603963121
www.anmarprojekt.pl ; e-mail: anmarprojekt@wp.pl

IX. CZĘŚĆ RYSUNKOWA PROJEKT WYKONAWCZY – KONSTRUKCJA

4

5

6

1949

1684

384

440

464

10ø12 A-III

L = 15,50 + 1x0,5 = 16,00m

1 zakład (+ 1x0,5m)

39ø12 A-III

L = 0,72m

co 40cm

2x78ø6 A-0

L = 1,25m

co 20cm

12

-|2,70

80

24

40

246

302

326

417

80

24

91

FUNDAMENT SZYBU
zgodnie z rysunkiem
wykonawczym szybu

-|2,70

S-2.D

160

184

11

10ø12 A-III
L = 2,00m

4

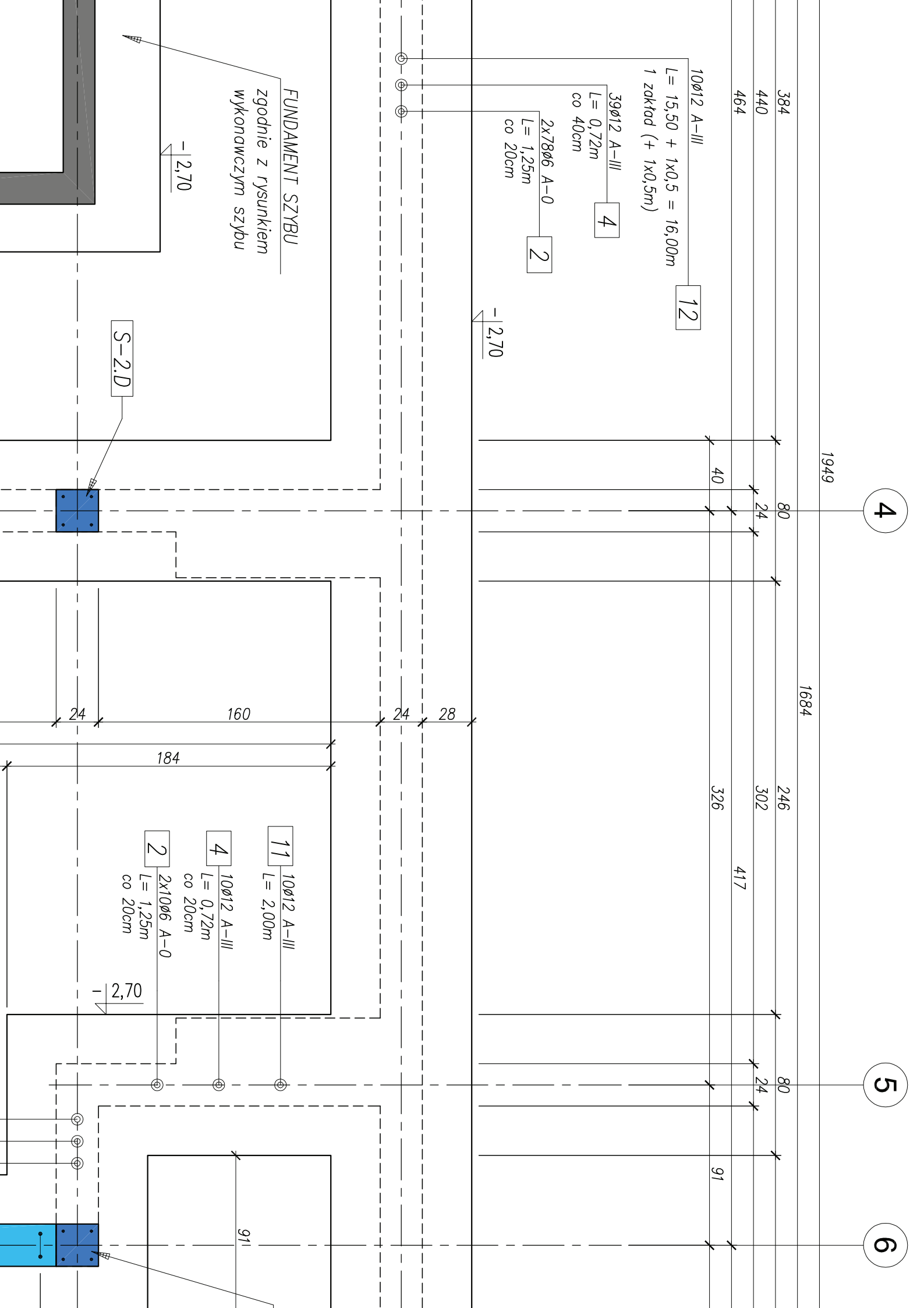
10ø12 A-III
L = 0,72m
co 20cm

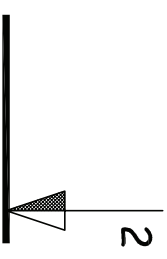
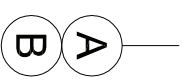
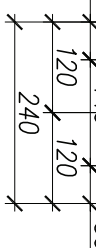
2

2x10ø6 A-0
L = 1,25m
co 20cm

-|2,70

91





4 ϕ 12 A-III
L = 5,70m

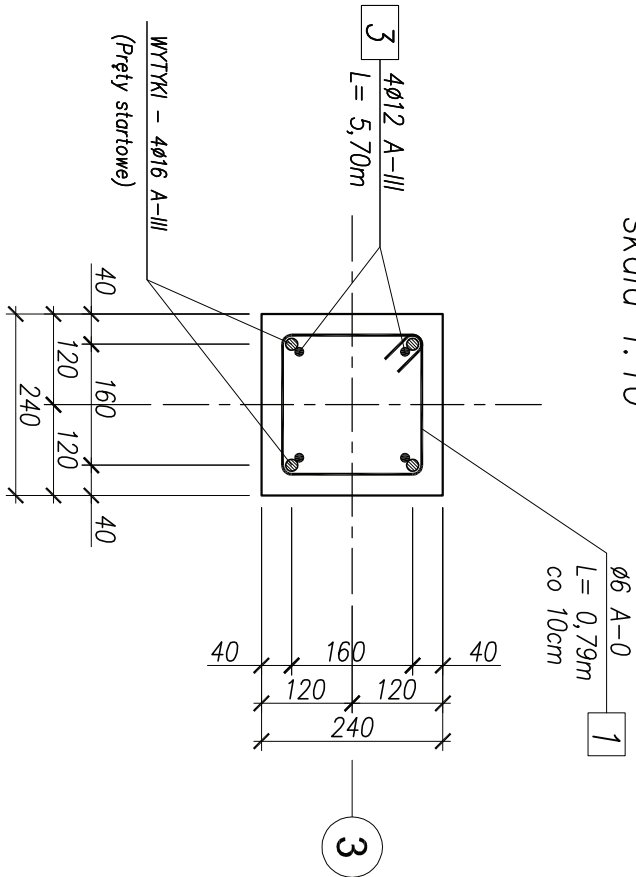


ϕ 6 A-0
L = 0,71m
co 10/15cm

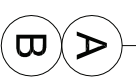


PRZEKRÓJ 1-1

skala 1:10



WYTYKI - 4 ϕ 16 A-III
(Pręty startowe)



ϕ 6 A-0
L = 0,79m
co 10cm



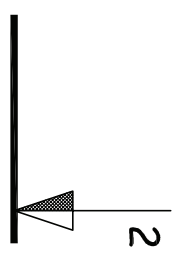
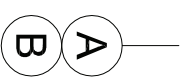
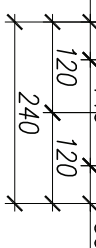
- UWAGI OGÓLNE:
1. Wymiary na rysunku w mm
 2. Rozpatrywać z projekcją
 3. Rzędna bezwzględna wg
 4. Na budowie obowiązuje

Beton konstrukcja
Beton konstrukcyj

stal

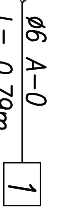
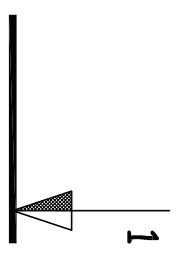
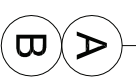
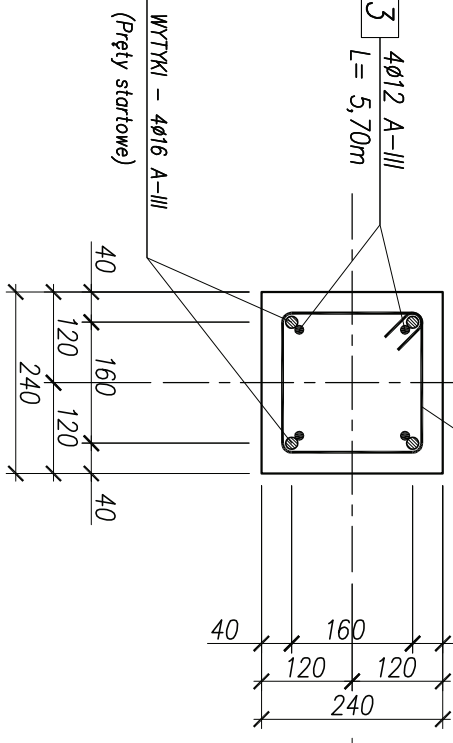
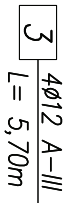
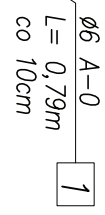
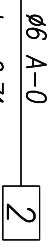
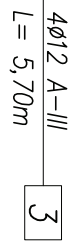
stal

SKL	POZ	Obję
1		
2		
3		



PRZEKRÓJ 1-1

Skala 1:10



SKŁ
POZ
1
2
3
Obję

UWAGI OGÓLNE:

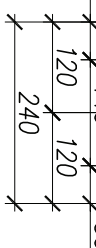
1. Wymiary na rysunku w mm
2. Rozpatrywać z projektem
3. Rzędna bezwzględna wg
4. Na budowie obowiązuje

Beton konstrukcja
Beton konstrukcyj

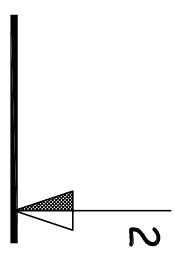
stal

stal

ANMAR



B



4 ϕ 12 A-III
L = 5,70m

3

ϕ 6 A-0
L = 0,71m
co 10/15cm

2

PRZEKRÓJ 1-1

Skala 1:10

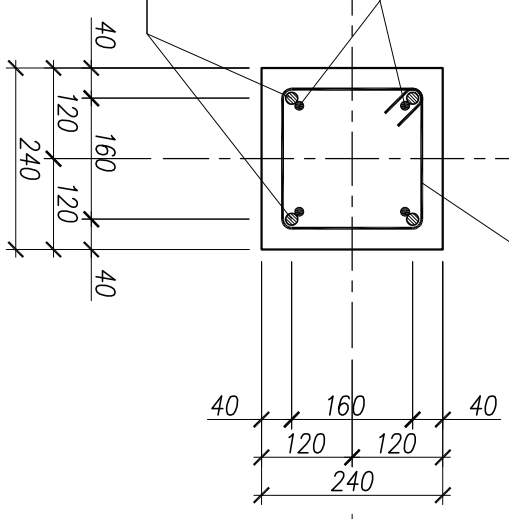
ϕ 6 A-0
L = 0,79m
co 10cm

1

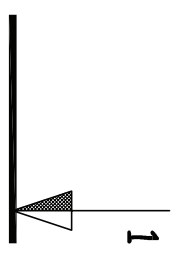
3
4 ϕ 12 A-III
L = 5,70m

6

WYTYKI - 4 ϕ 16 A-III
(Pręty startowe)



B



ϕ 6 A-0
L = 0,79m

1

NR 4 2 ϕ 12 A-III, L = 1,20m

700

Obję	
3	
4	

POZ	
1	
2	

UWAGI OGÓLNE:

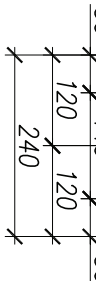
1. Wymiary na rysunku w mm
2. Rozpatrywać z projekcją
3. Rzędna bezwzględna wg
4. Na budowie obowiązuje

Beton konstrukcja
Beton konstrukcja

stal

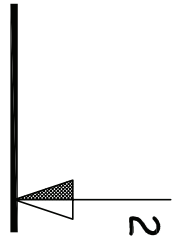
stal

ANMAR



A

Ø6 A-0
L = 0,71m
co 10/15cm



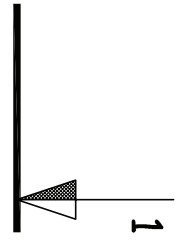
2

4Ø12 A-III
L = 4,50m

2

Ø6 A-0
L = 0,71m
co 10cm

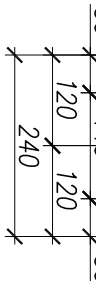
1



1

PRZEKRÓJ 1-1

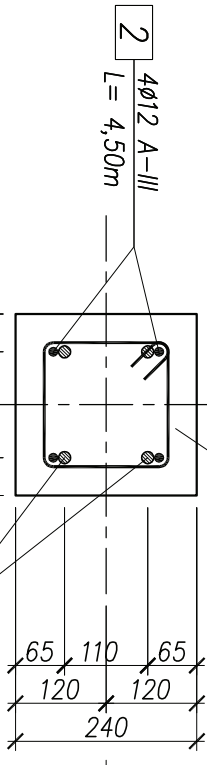
skala 1:10



A

Ø6 A-0
L = 0,71m
co 10cm

1

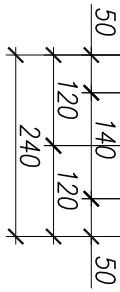


4Ø12 A-III
L = 4,50m

2

6

WYTYKI - 4Ø16 A-III
(Pręty startowe)



A

Beton konstrukcyjny

stal

stal

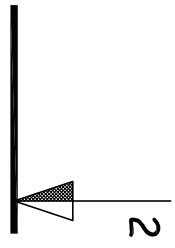
1. Wymiary na rysunku w mm
2. Rozpatrywać z projekcją
3. Rzędna bezwzględna wg
4. Na budowie obowiązuje

UWAGI OGÓLNE:

SL1	
POZ	1
	2
Obję	

Ø8 A-III
L = 1,25m
co 10/20cm

1



2Ø16 A-III
L = 4,65m

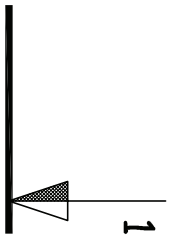
3

2Ø12 A-III
L = 4,50m

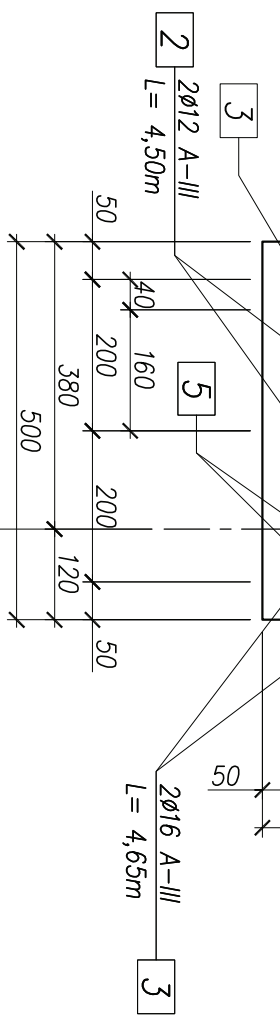
2

POZIOM POSADZKI

1

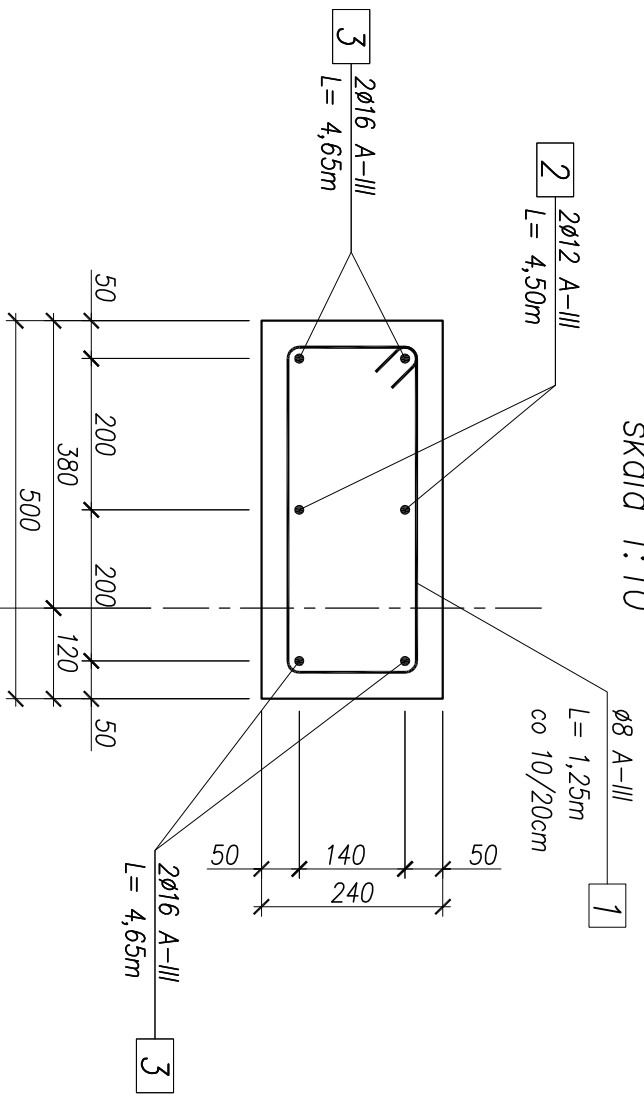


BP-2



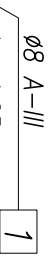
PRZEKRÓJ 2-2

Skala 1:10



PRZEKRÓJ 1-1

Skala 1:10



NR 2 2Ø12 A-III, L = 4,50m

4500

NR 3 4Ø16 A-III, L = 4,65m

4650

NR 5 2Ø16 A-III, L = 1,80m

1800

UWAGI

1. Wymiary na
2. Rozpatryw
3. Rzędna be
4. Na budow

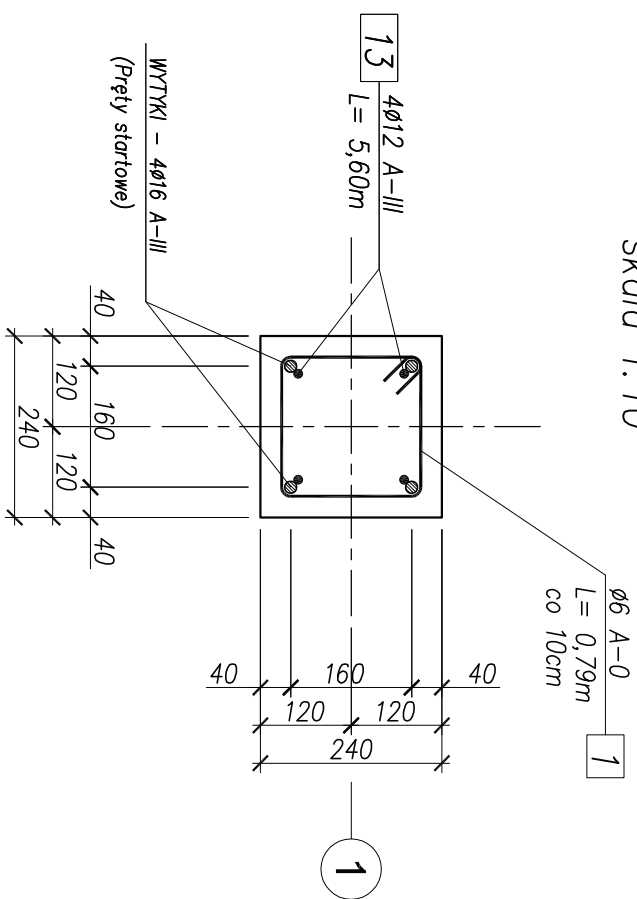
Beton
Beton k

AN



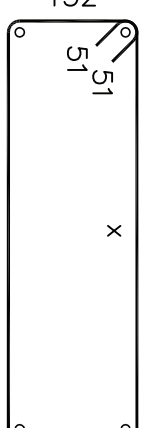
PRZEKRÓJ 1-1

Skala 1:10



SŁUP ŻELBETOWY S-6.D						
POZ.	SZT.	ELEMENT	DŁUGOŚĆ [m]	MASA jednostk. [kg/m]	DŁUGOŚĆ ŁĄCZNA [m]	MASA ŁĄCZNA [kg]
1	7	Ø6	0,79	0,222	5,53	1,2
2	28	Ø6	0,71	0,222	19,88	4,4
3	1	Ø6	0,78	0,222	0,78	0,2
4	1	Ø6	0,86	0,222	0,86	0,2
5	1	Ø6	0,93	0,222	0,93	0,2
6	1	Ø6	1,01	0,222	1,01	0,2

152



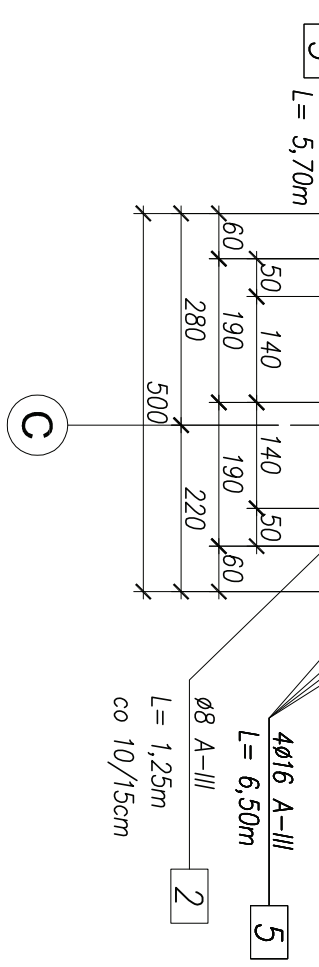
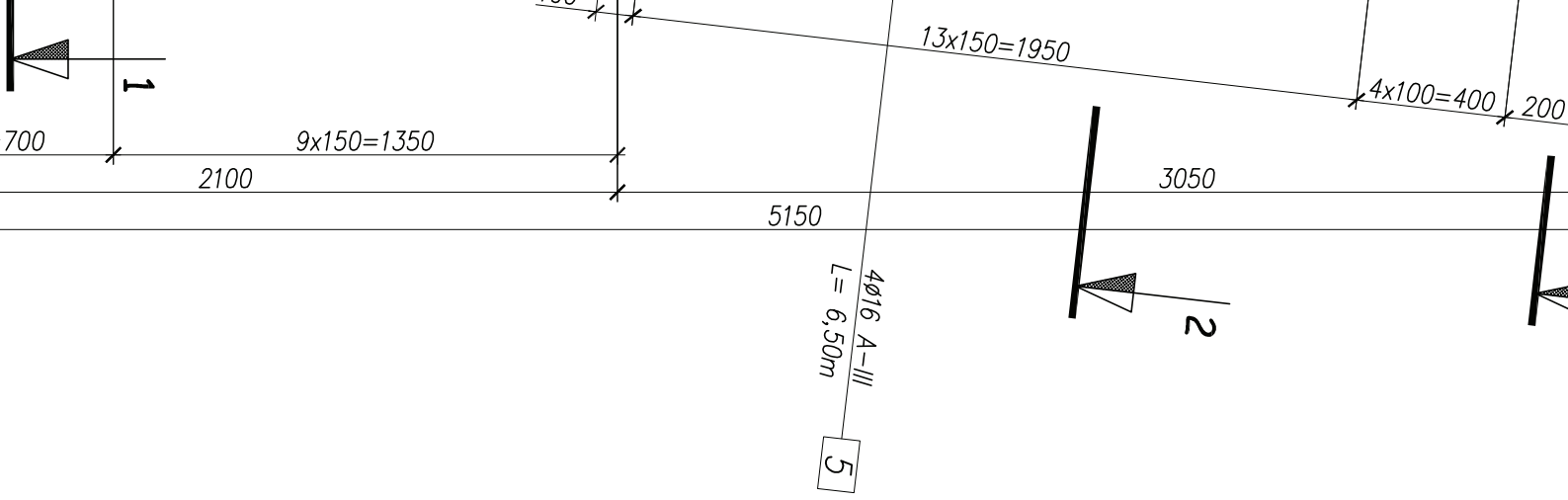
UWAGI OGÓLNE:

1. Wymiary na rysunku w mm
2. Rozpatrywać z projektem
3. Rzędna bezwzględna wg
4. Na budowie obowiązuje

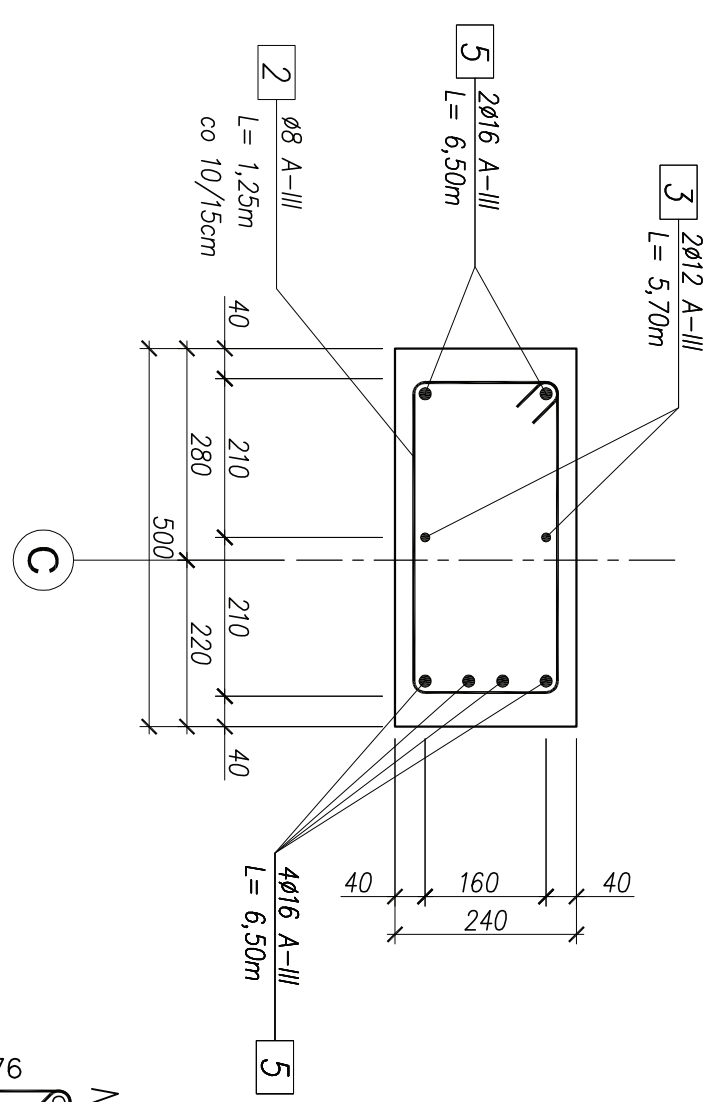
Beton konstrukcyjny
Beton konstrukcyjny

stal
stal

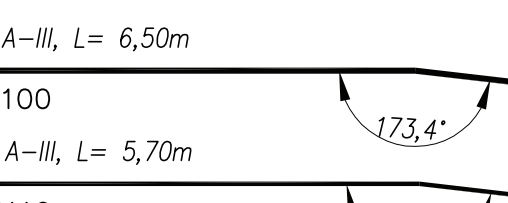
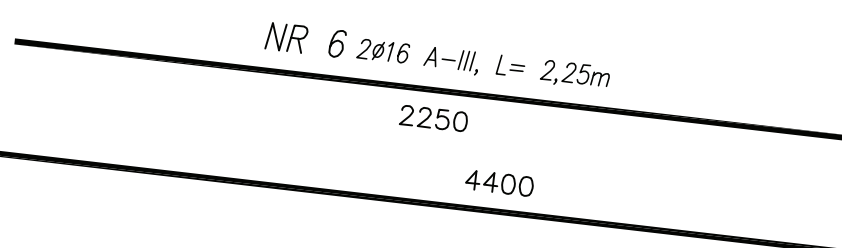
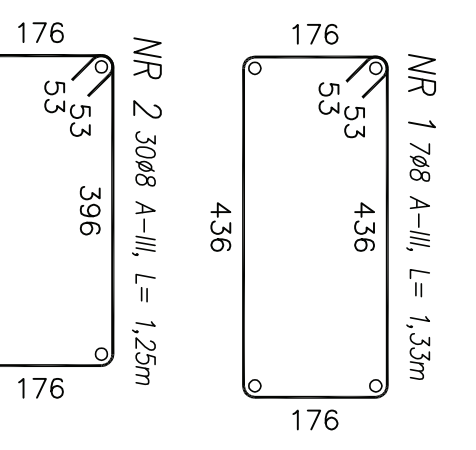
ANMMAR

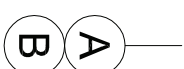
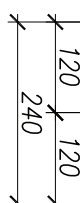


PRZEKRÓJ 2-2
skala 1:10



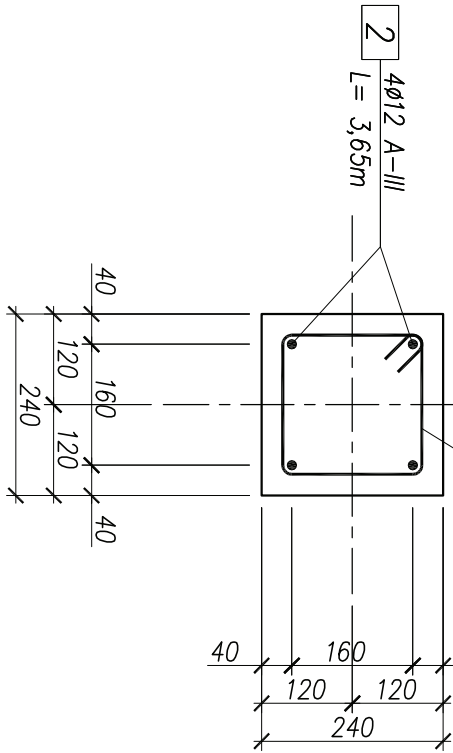
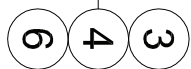
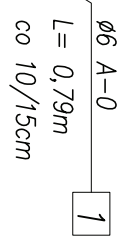
PRZEKRÓJ 1-1
skala 1:10



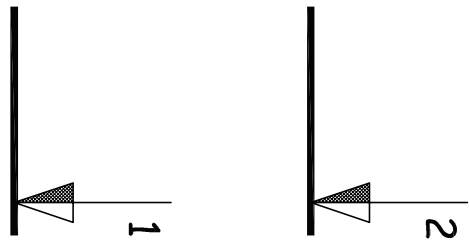


PRZEKRÓJ 2-2

skala 1:10

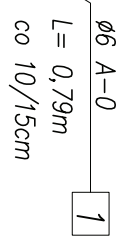


30 5x100=500 18x150=2700 4x100=



PRZEKRÓJ 1-1

skala 1:10



- UWAGI OGÓLNE:**
1. Wymiary na rysunku w mm
 2. Rozpatrywać z projektem
 3. Rzędna bezwzględna wg
 4. Na budowie obowiązuje

Beton konstrukcja
Beton konstrukcyj

stal

stal

ANMAR

Skł

POZ

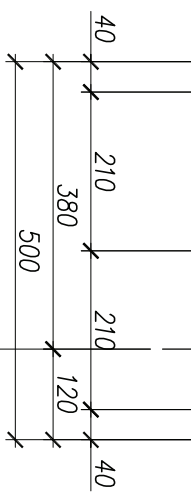
1

2

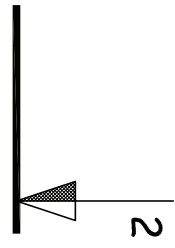
3

Obję

P-7



4



2

2ø16 A-III
L = 3,65m

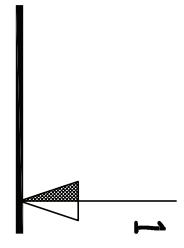
2ø12 A-III
L = 3,65m

2

4

ø8 A-III
L = 1,33m
co 10/20cm

1

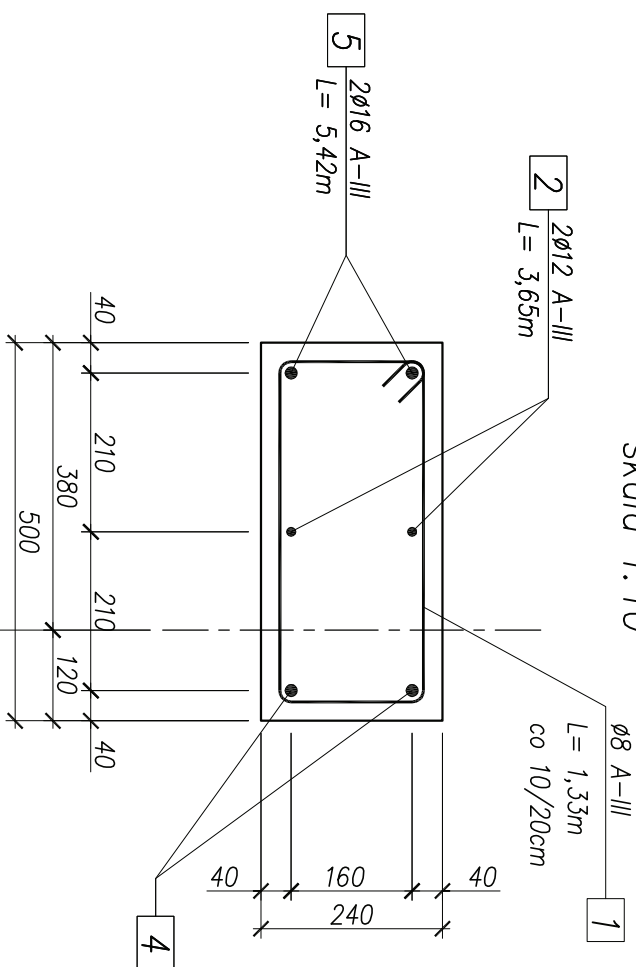


1

PRZEKRÓJ 2-2

Skala 1:10

A



1

ø8 A-III
L = 1,33m
co 10/20cm

2ø12 A-III
L = 3,65m

2

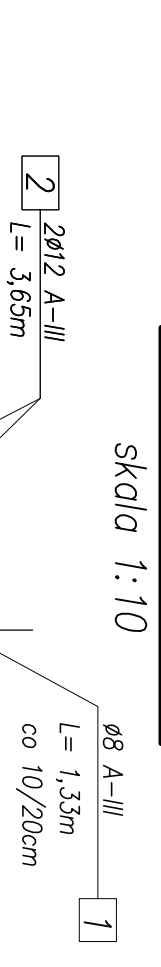
2ø16 A-III
L = 5,42m

5

PRZEKRÓJ 1-1

Skala 1:10

A



1

ø8 A-III
L = 1,33m
co 10/20cm

2ø12 A-III
L = 3,65m

2

4170

NR 2 2ø12 A-III, L = 3,65m

3650

NR 4 2ø16 A-III, L = 3,65m

3650

UWAGI O

1. Wymiary n
2. Rozpatryw
3. Rzędna be
4. Na budow

Beton
Beton k

AN

