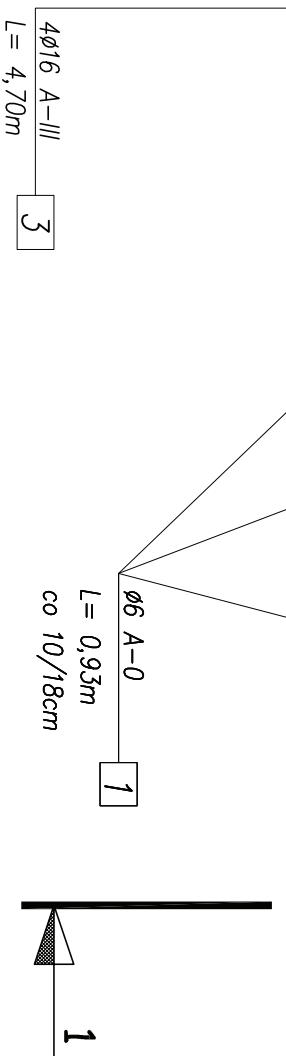


NADPROŽE ŽELBETOWE N-2				
POZ.	STT	PR. WYK.	DLUGOŚĆ	MASA
			DLUGOŚĆ	MASA
				MASA

Beton konstrukcyjny fund.
 Beton konstrukcyjny elem.
 stal zbrojenik
 stal zb
 stal konstru

ANMAR Projekt



4640

4400

4880

NR 2 2ø12 A-III, L = 5,35m

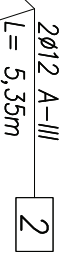
4750

NR 3 4ø16 A-III, L = 4,70m

4700

PRZEKRÓJ 1-1

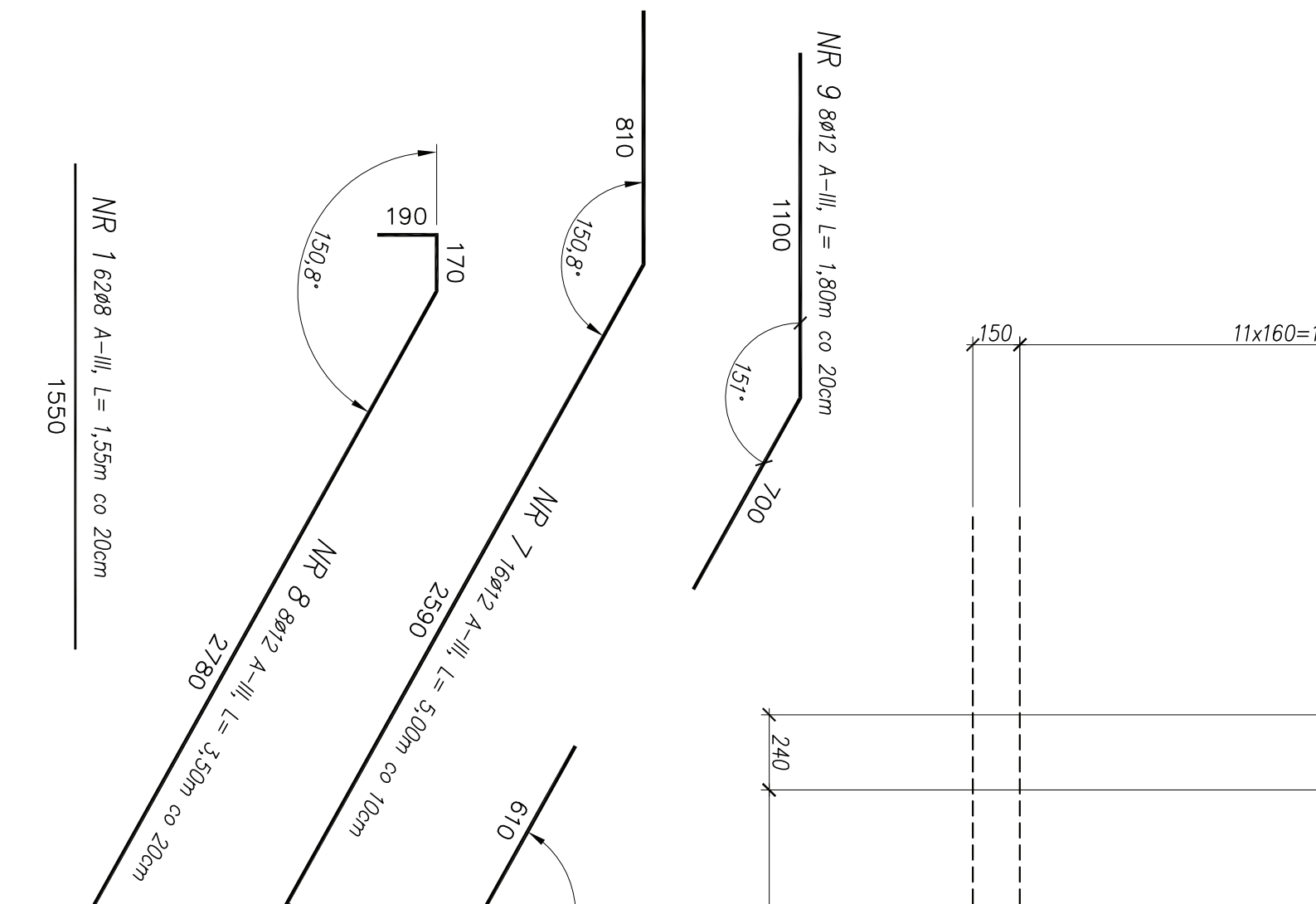
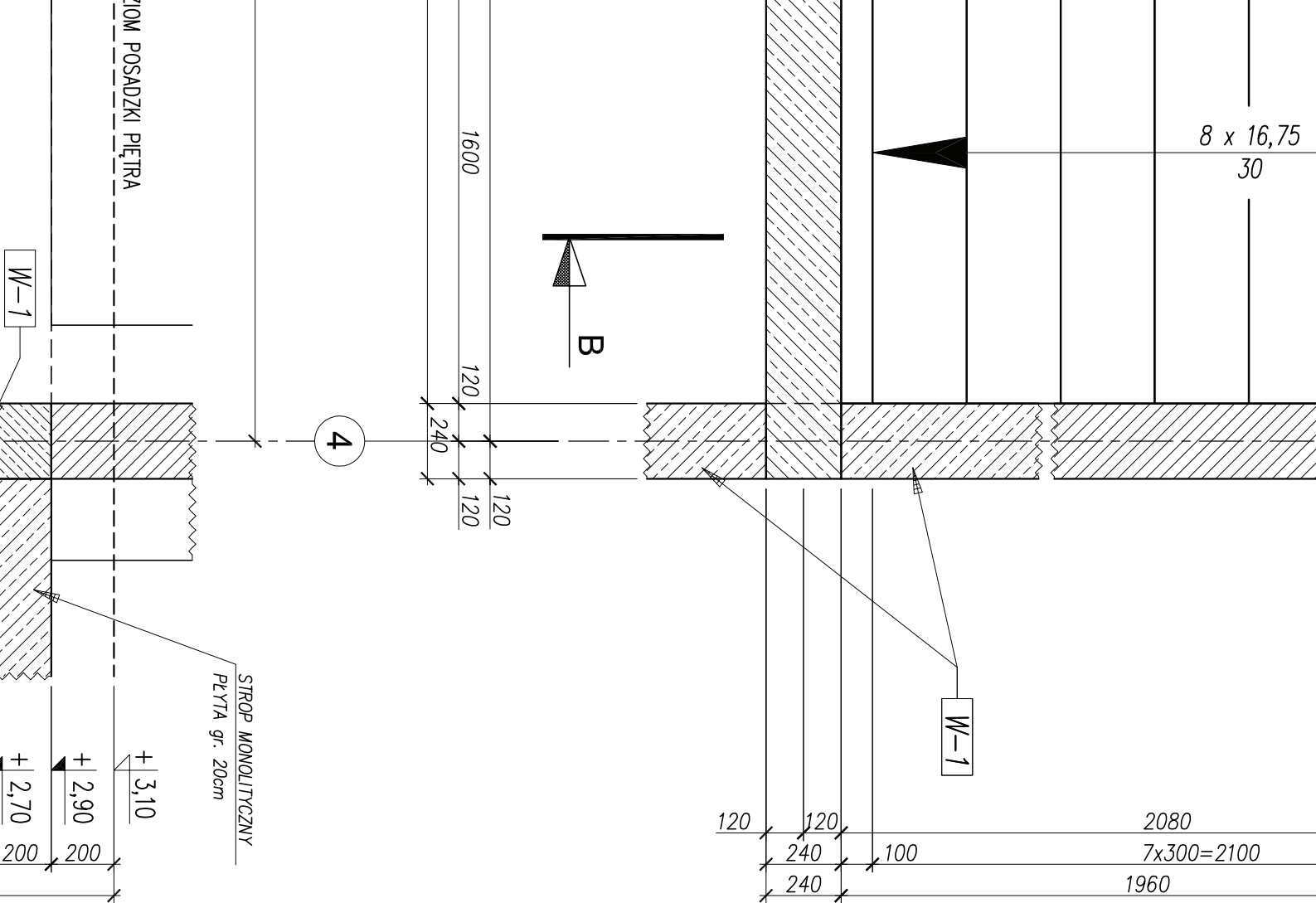
skala 1:5



+3,00

BELKA ŻELBETOWA SCHODÓW BS-1

L	1	2	3	4
---	---	---	---	---



BS-1
BELKA
ŻELBETOWA
SCHODÓW

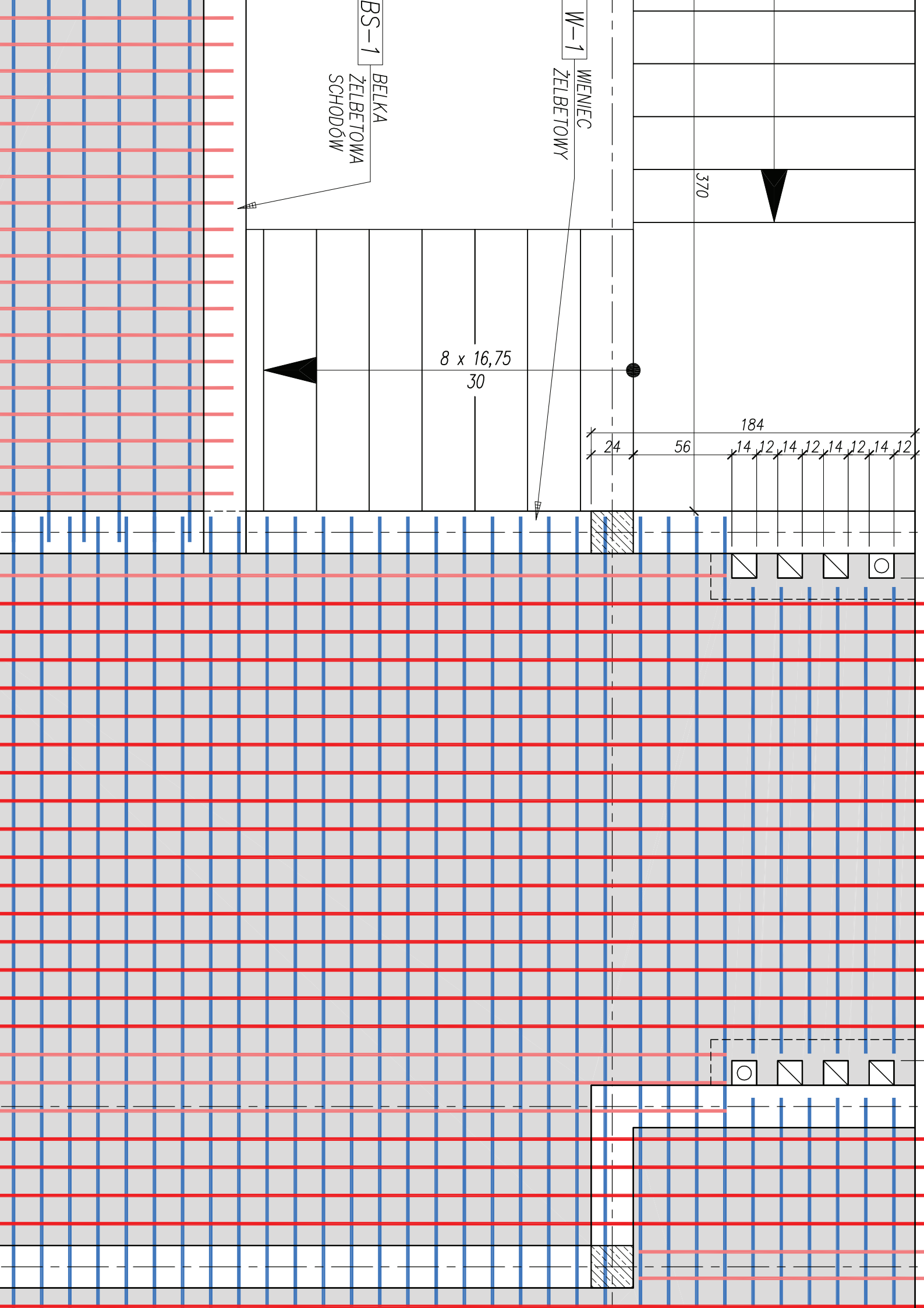
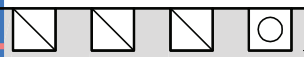
W-1
WIENIEC
ŻELBETOWY

370

8 x 16,75
30

184

24 56 14 12 14 12 14 12 14 12



BS-1
BELKA
ŻELBETOWA
SCHODÓW

W-1
WIENIEC
ŻELBETOWY

370

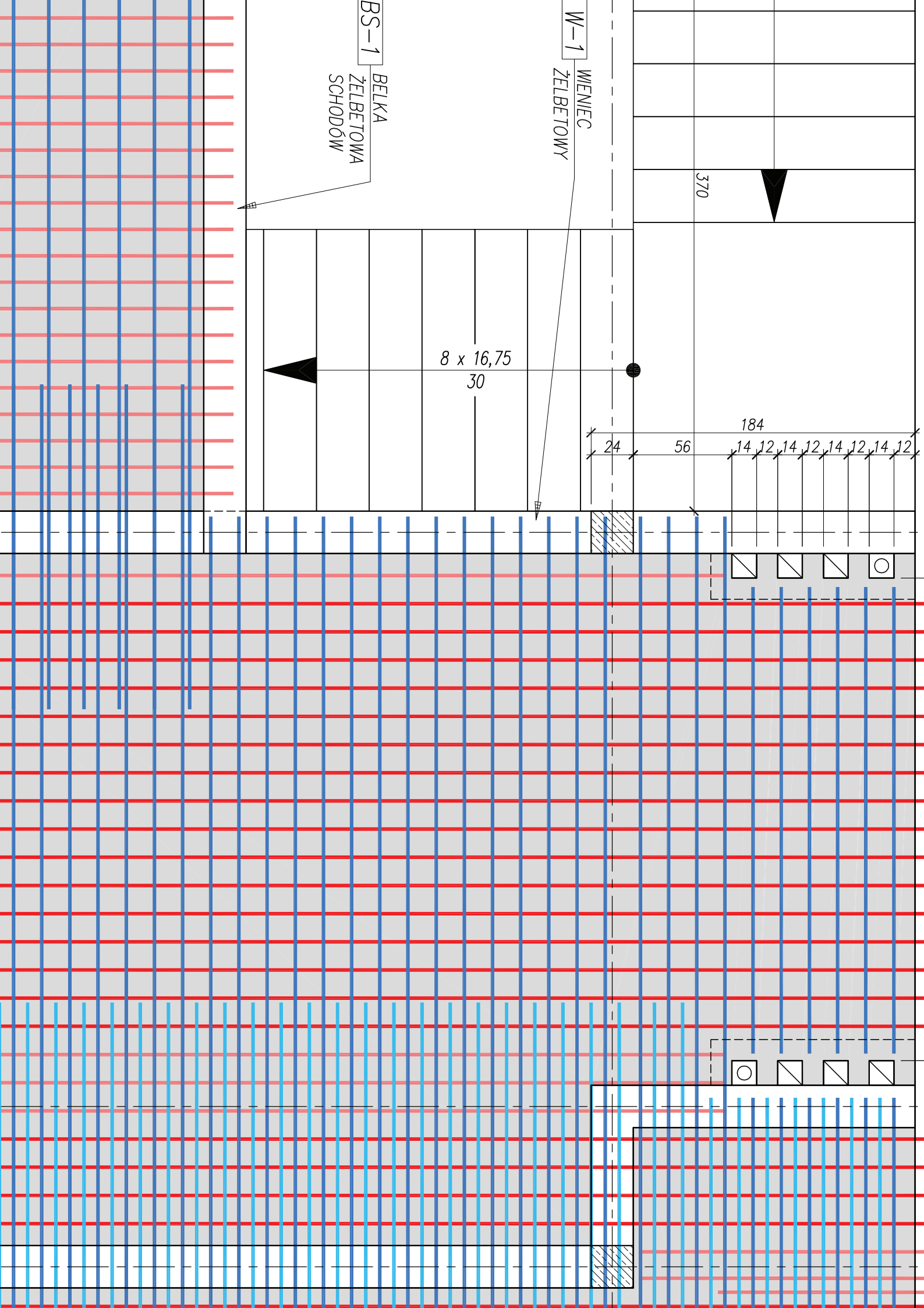
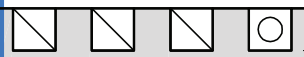
8 x 16,75
30

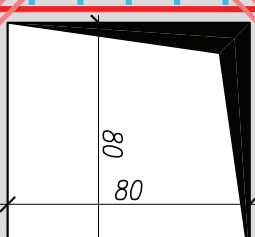
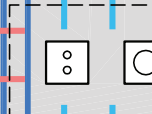
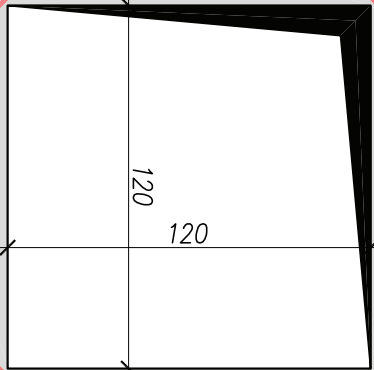
24

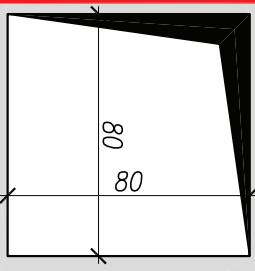
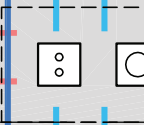
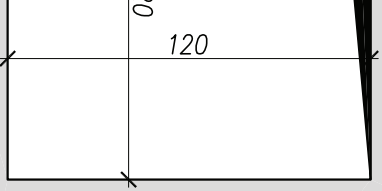
56

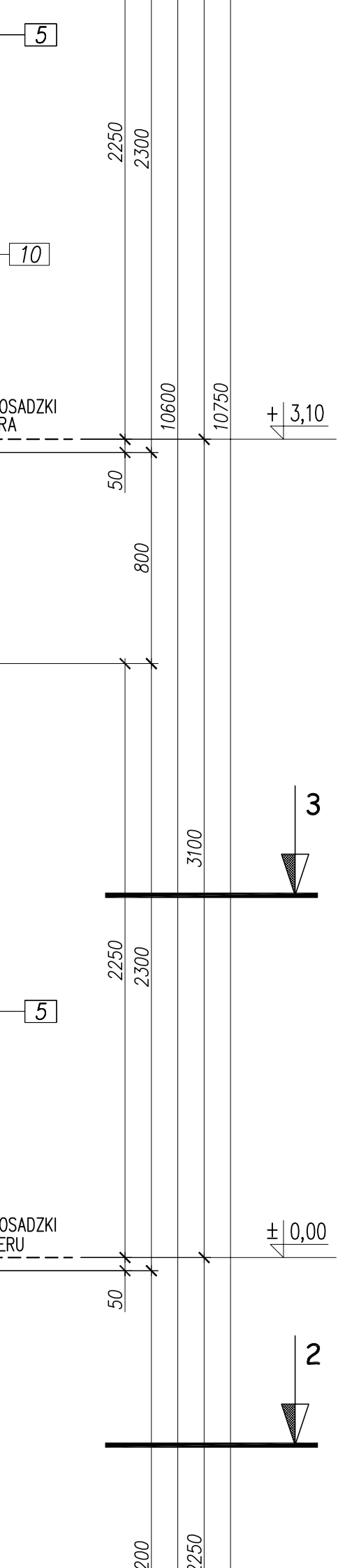
184

14 12 14 12 14 12 14 12









NR 10 4ø8 A-III, L = 10,70m

10700

NR 17 12ø12 A-III, L = 0,70m

700

NR 15 4ø12 A-III, L = 10,35m

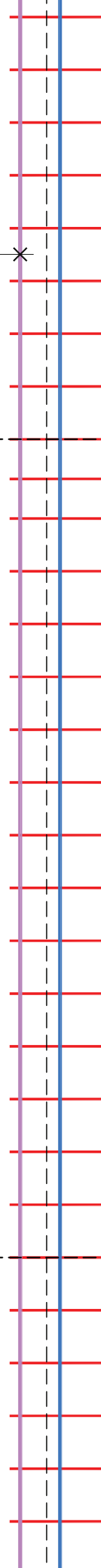
10350

NR 14 22ø12 A-III, L = 10,70m

10700

25x200=5000

10 ø8 A-III
L = 10,70m



∅8 A-III
L = 10,70m

10

POZIOM POSADZKI
PIĘTRA

10600

10750

+ 3,10

3100

POZIOM POSADZKI
PARTERU

2250

± 0,00

NR 10 4∅8 A-III, L = 10,70m

10700

NR 14 36∅12 A-III, L = 10,70m

10700

4 ∅8 A-III
L = 1,25m
co 20cm

4

180
120
30

180
120
30

180
120
30

180
120
30

1800

9 ∅8 A-III
L = 1,80m

9

9 ∅8 A-III
L = 1,80m

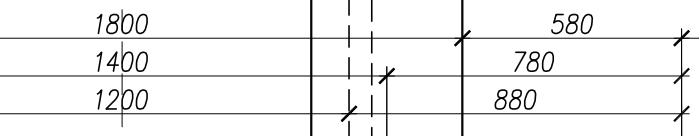
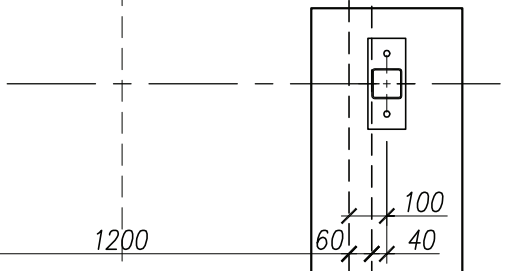
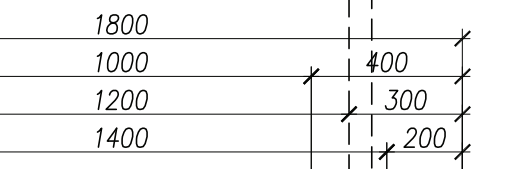
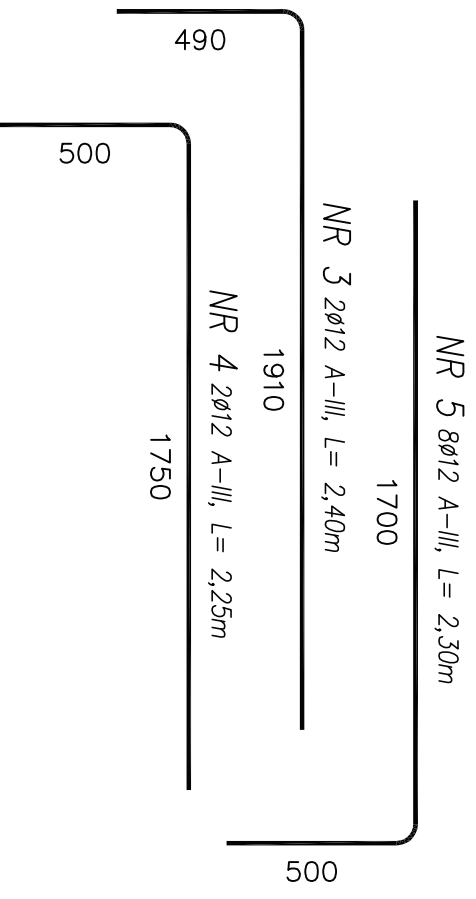
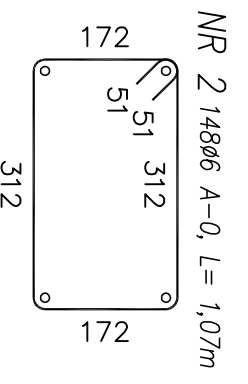
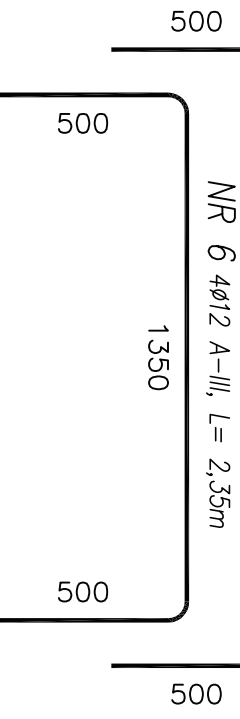
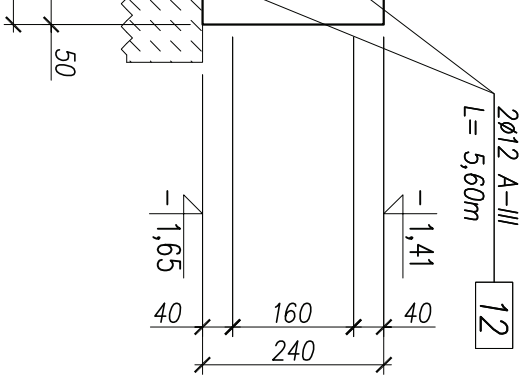
9

ŚCIANA LEWA

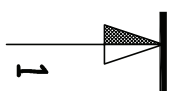
3

ŚCIANA LEWA

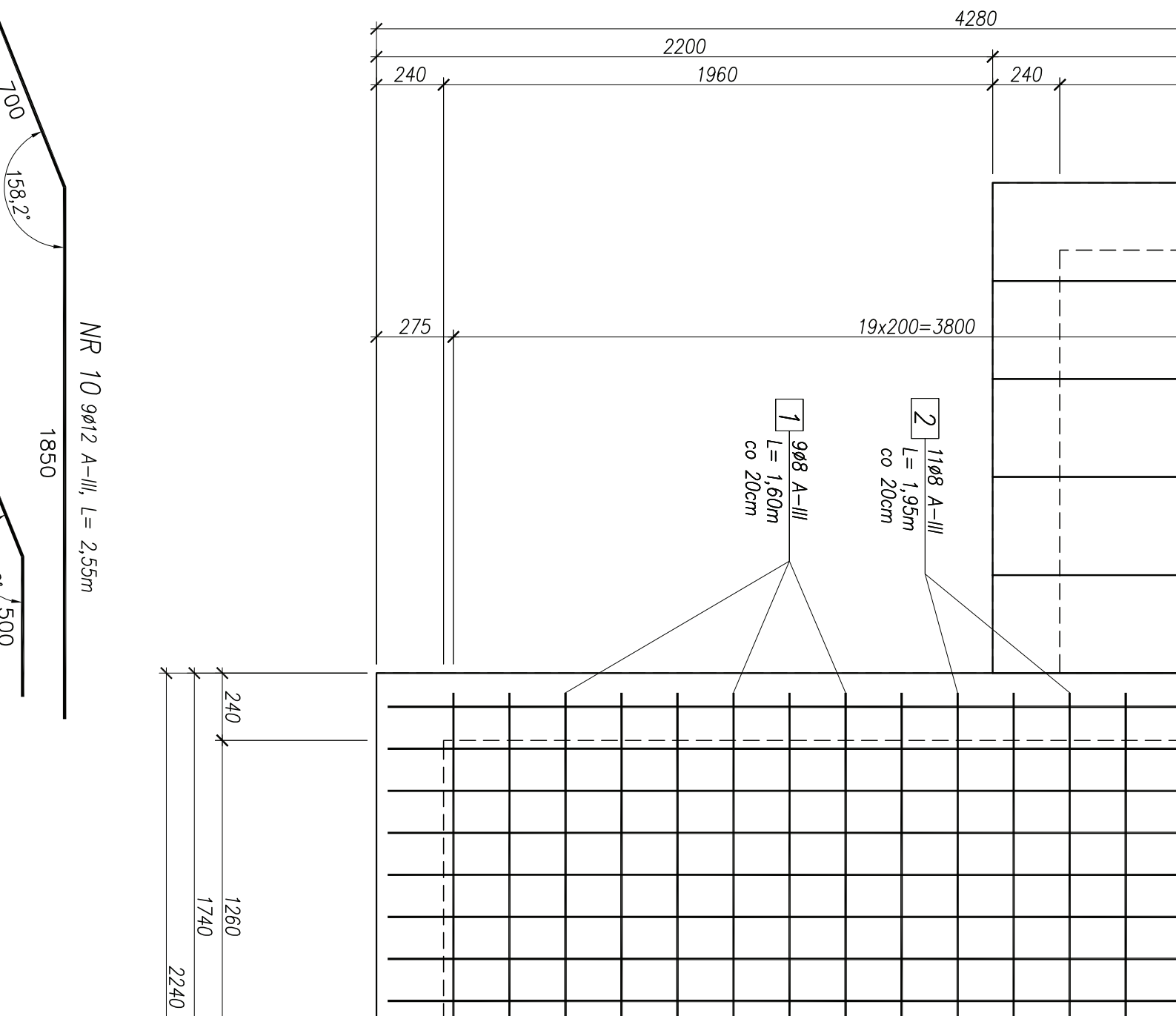
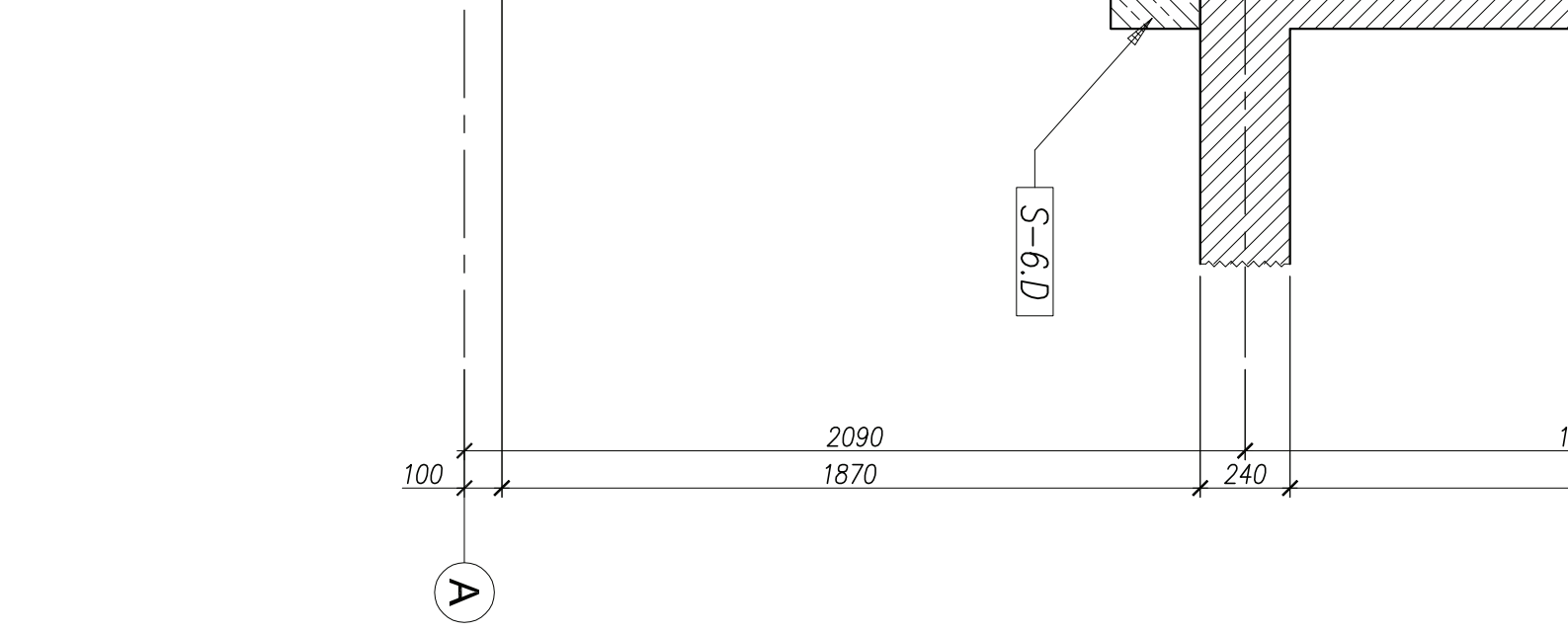
-8



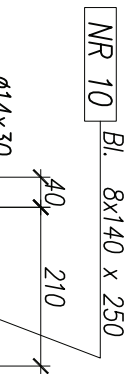
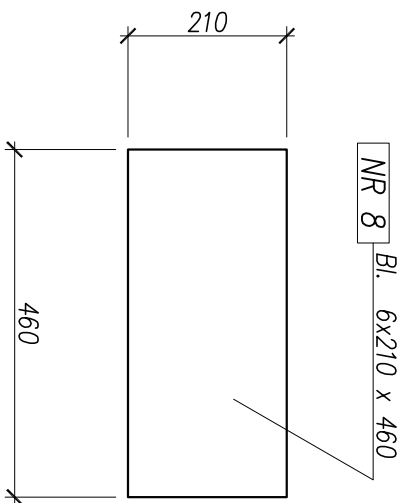
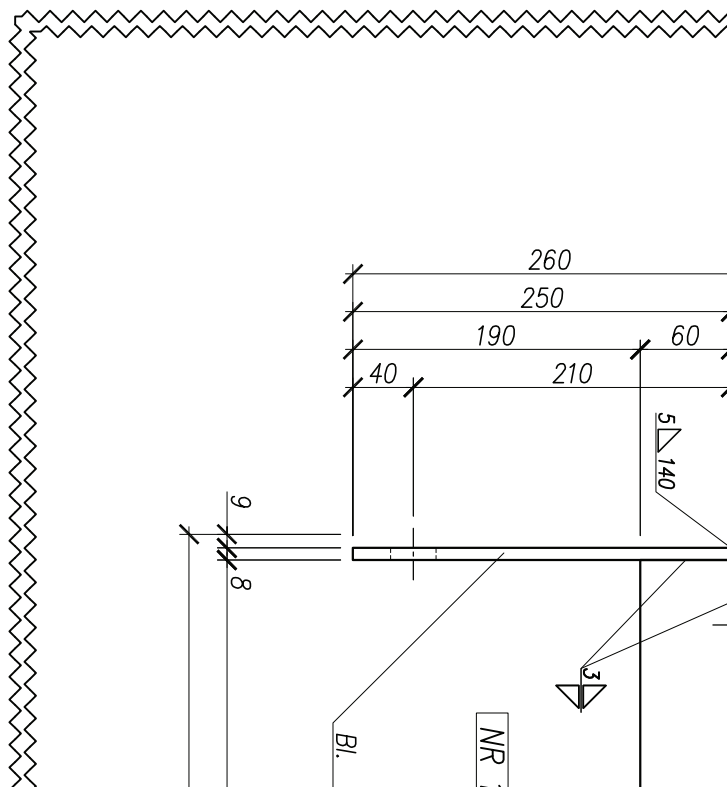
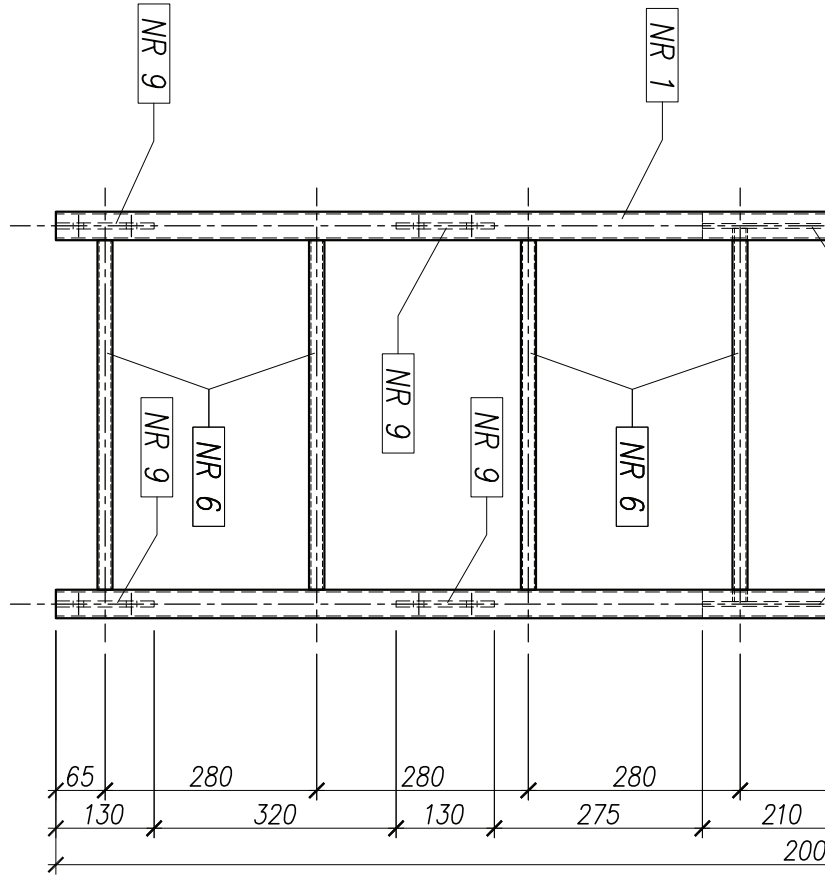
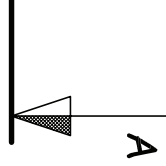
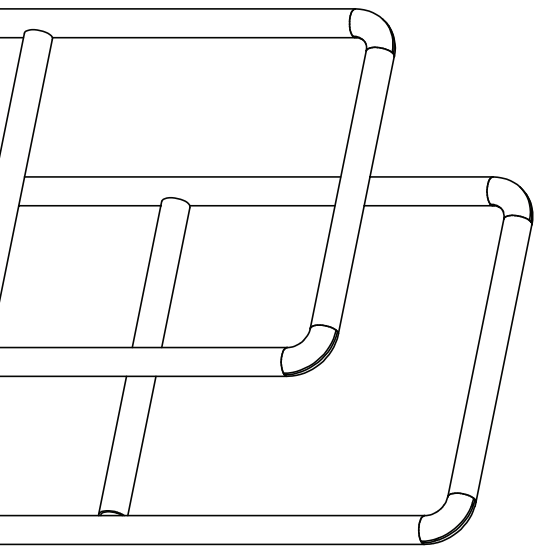
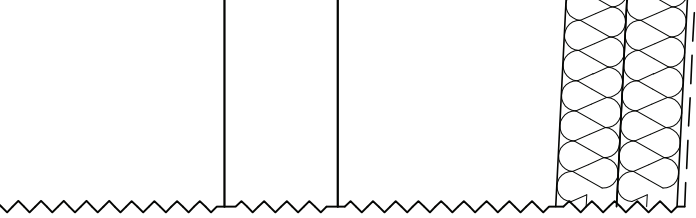
F-8

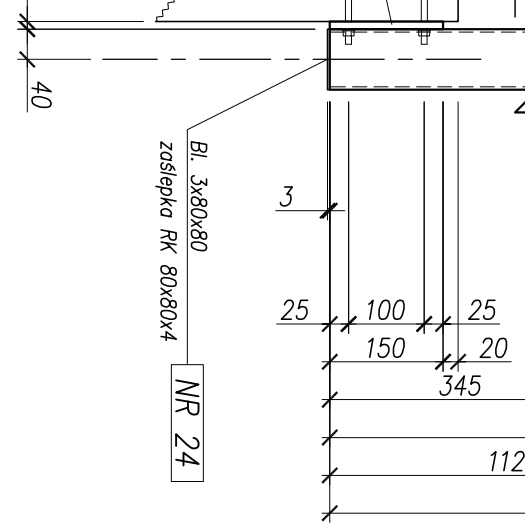
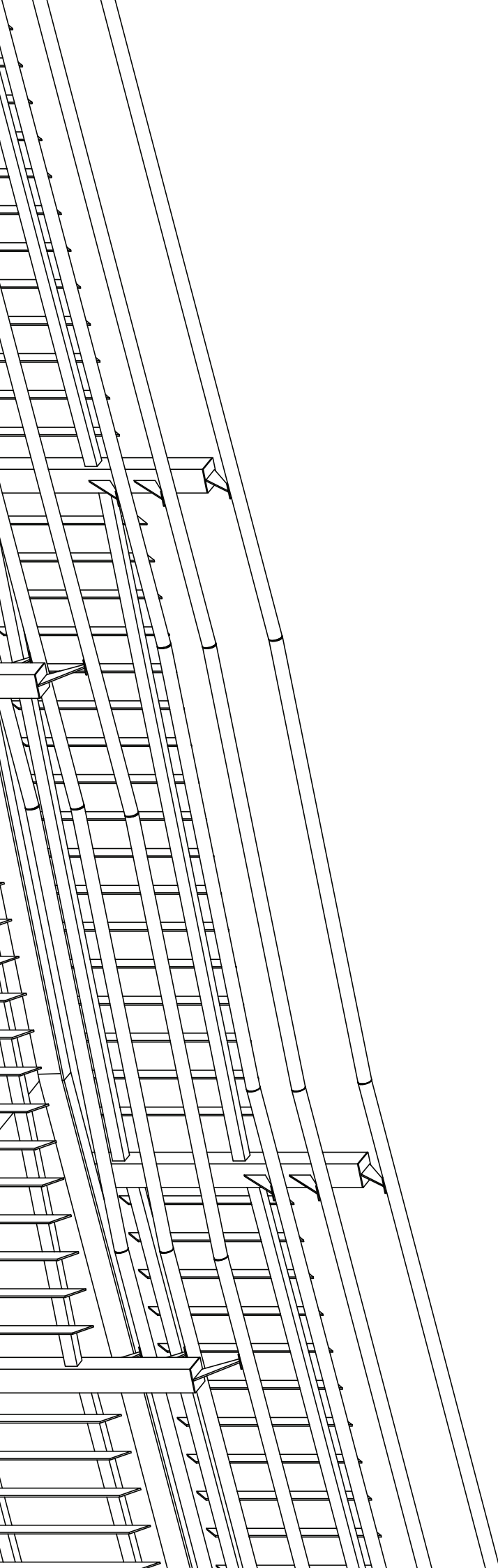


6%

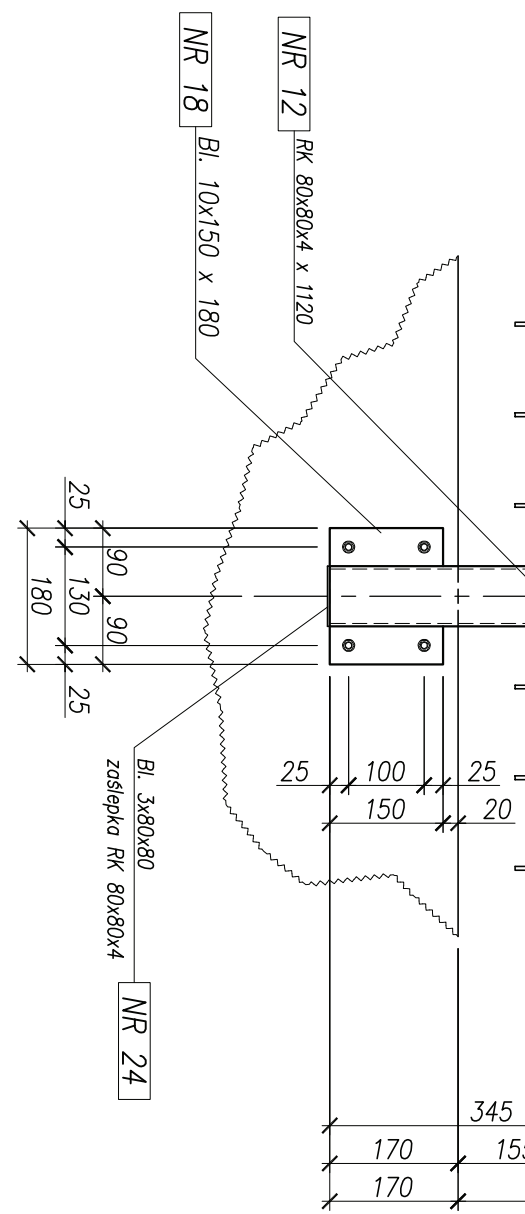


NR 10 9ø12 A-III, L = 2,55m





Bl. 3x80x80
zašlepka Rk 80x80x4 NR 24



NR 18 Bl. 10x150 x 180

NR 12 Rk 80x80x4 x 1120

Bl. 3x80x80
zašlepka Rk 80x80x4 NR 24