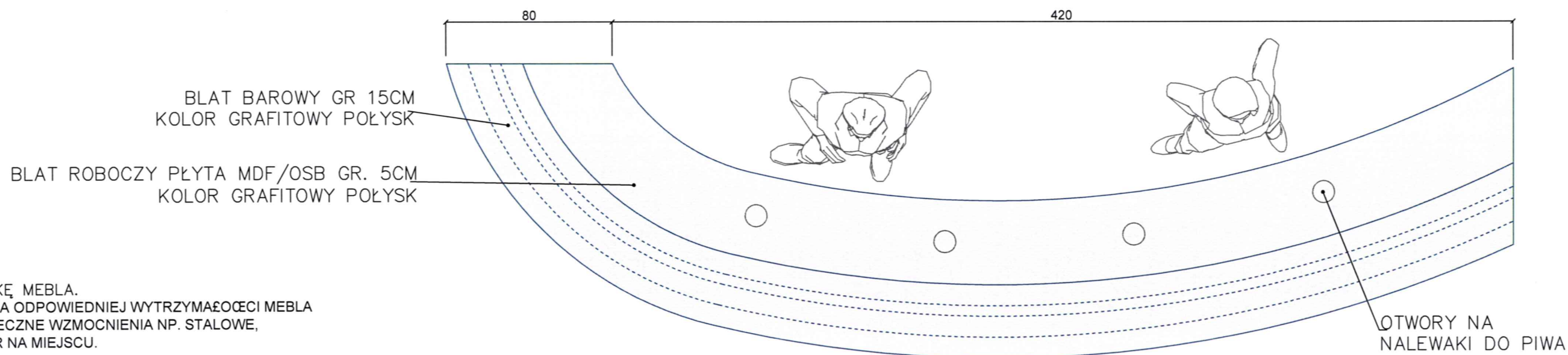
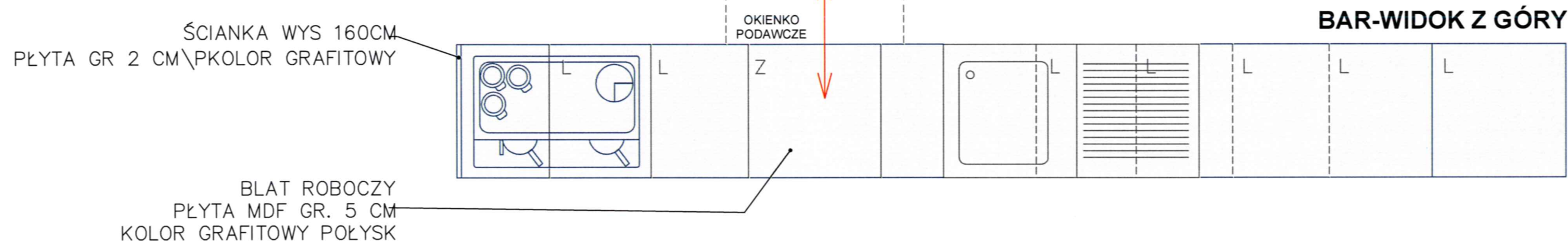
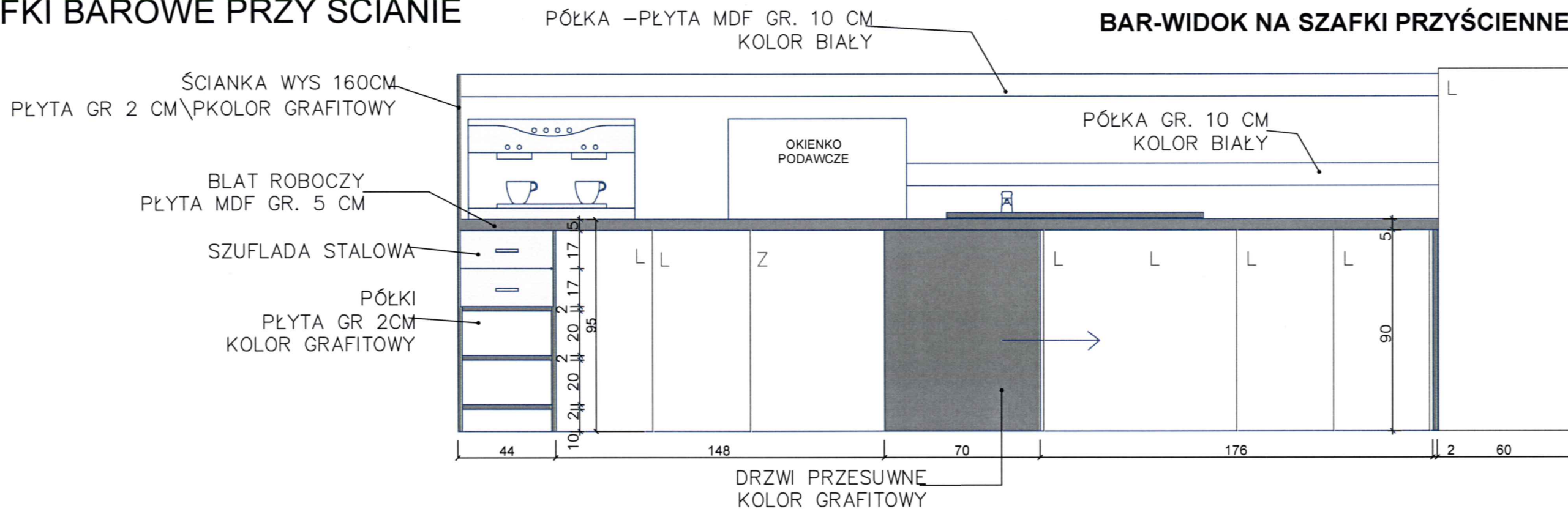


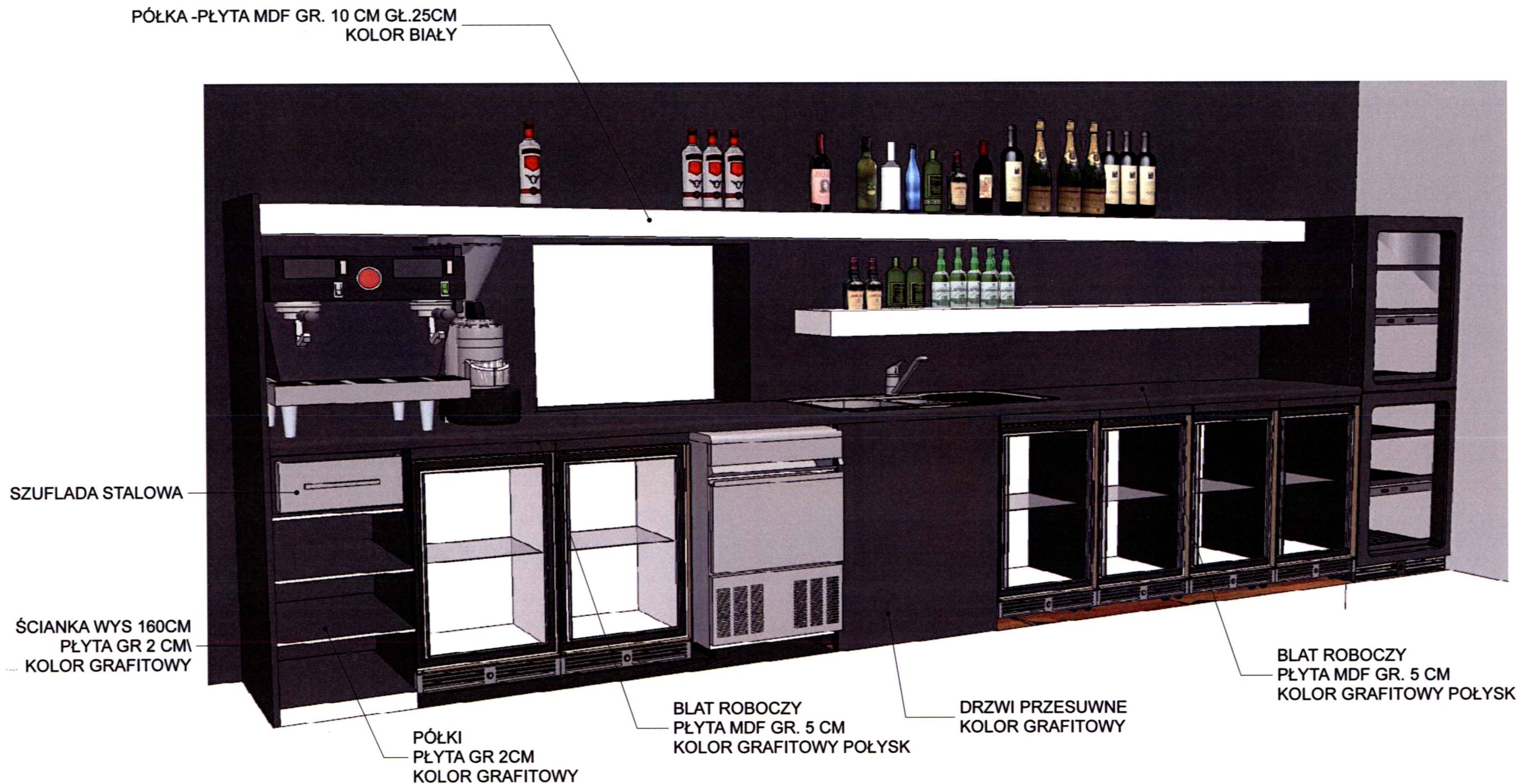
# B SZAFKI BAROWE PRZY ŚCIANIE



SPRAWDZIĆ STATYKĘ MEBLA.  
W CELU ZAPEWNIENIA ODPOWIEDNIEJ WYTRZYMAŁOŚCI MEBLA  
WPROWADZIÆ KONIECZNE WZMOCNIENIA NP. STALOWE,  
SPRAWDZIÆ WYMIAR NA MIEJSCU.



## B SZAFKI BAROWE PRZY ŚCIANIE

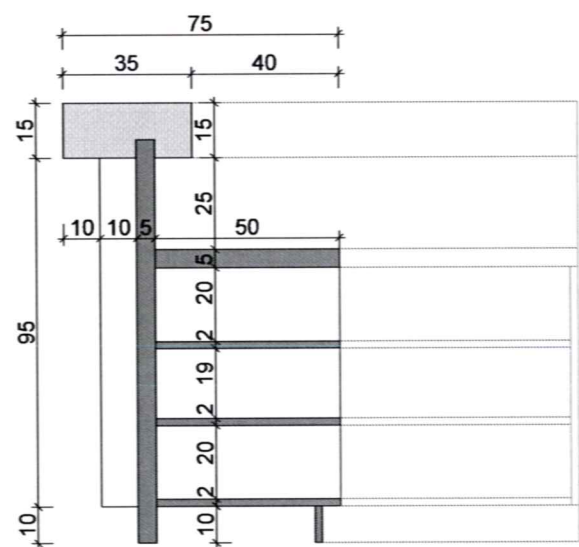
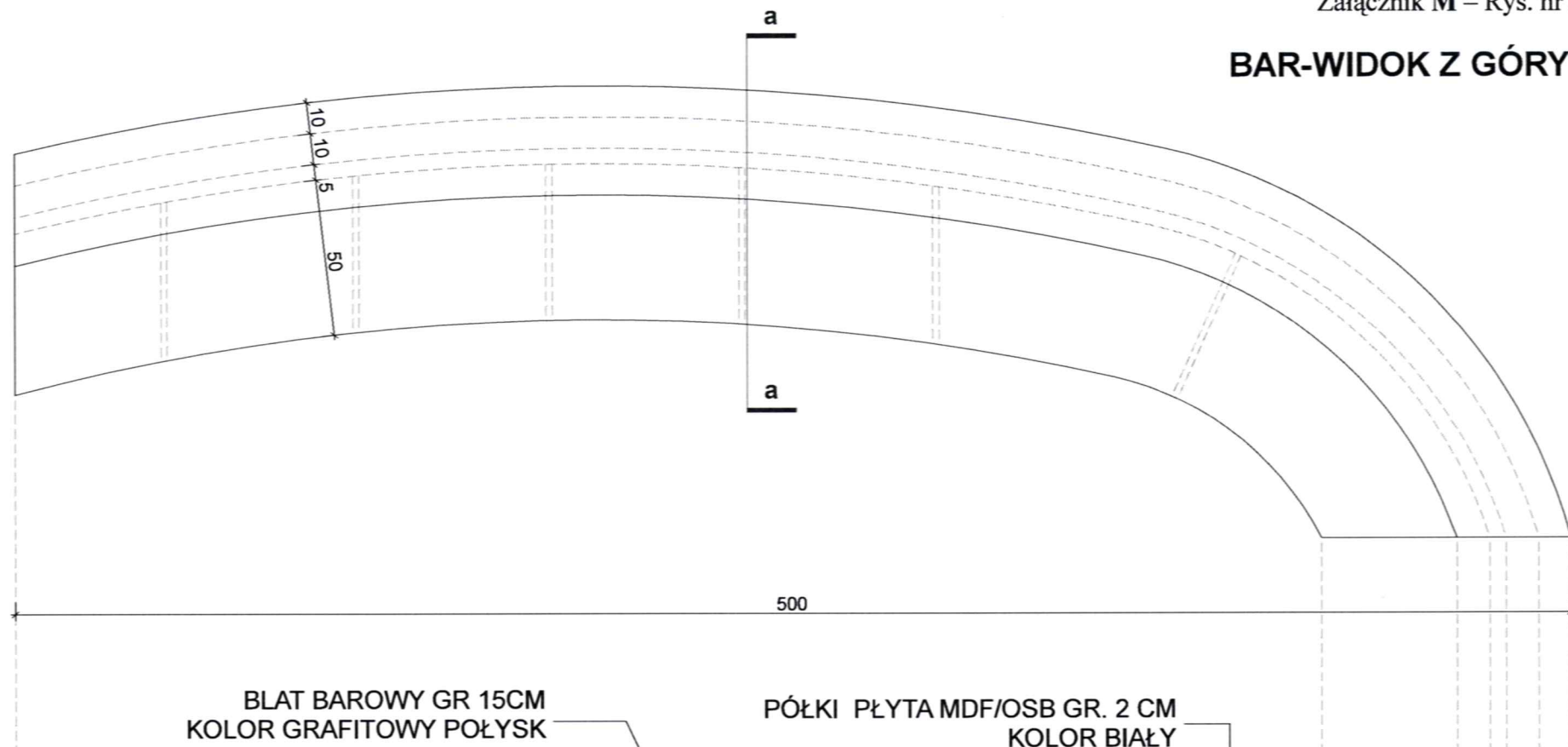


SPRAWDZIĆ STATYKĘ MEBLA.  
W CELU ZAPEWNIENIA ODPOWIEDNIEJ WYTRZYMAŁOŚCI MEBLA  
WPROWADZIĆ KONIECZNE WZMOCNIENIA NP. STALOWE,  
SPRAWDZIĆ WYMIAR NA MIEJSCU.

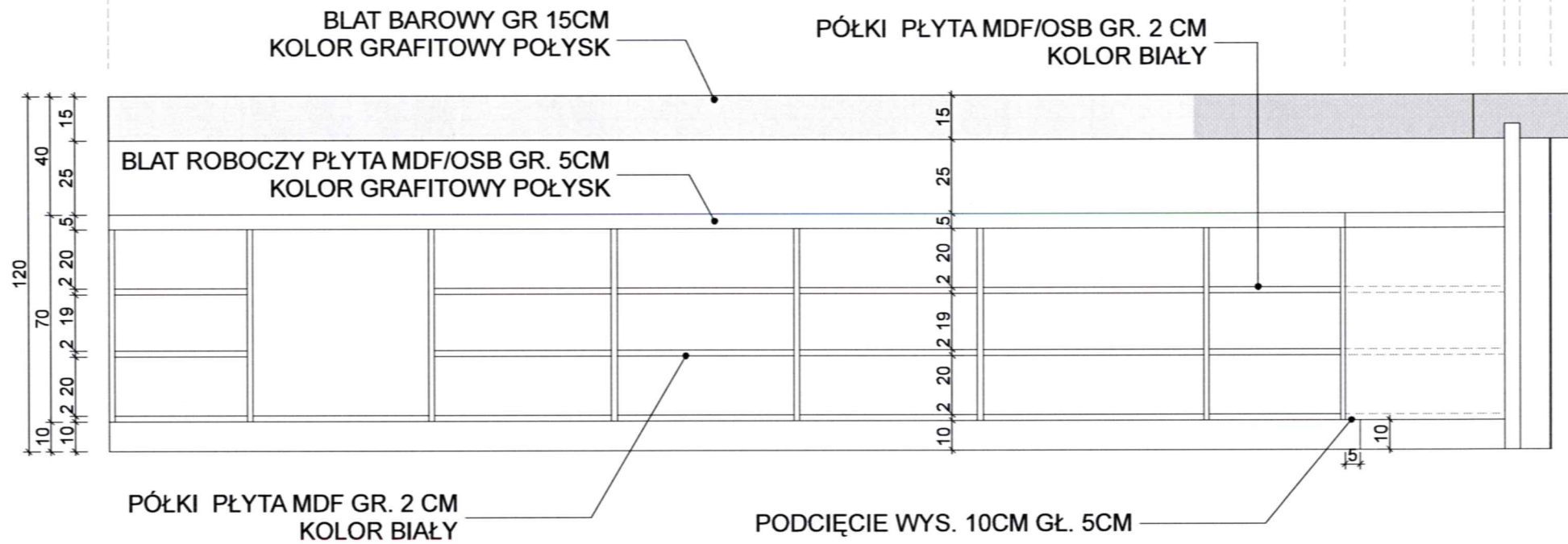


BAR-WIDOK Z GÓRY

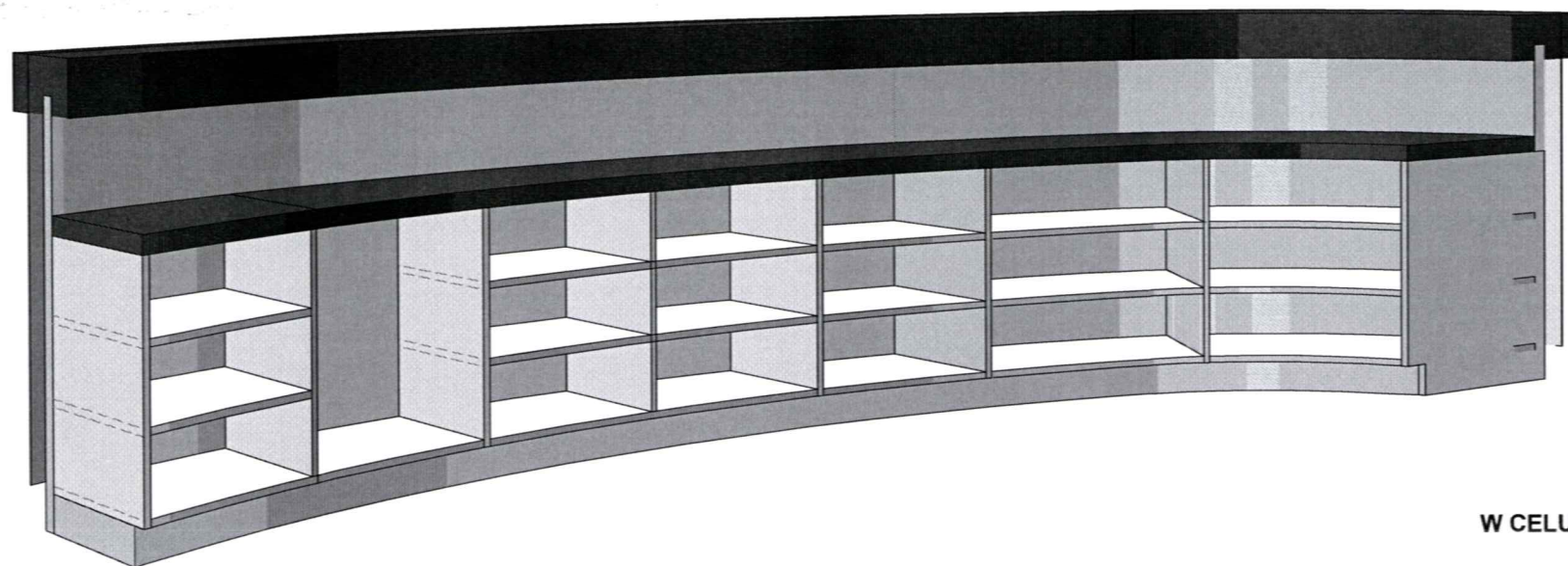
**B** BAR



PRZEKRÓJ a\_a



WIDOK NA WNĘTRZE BARU

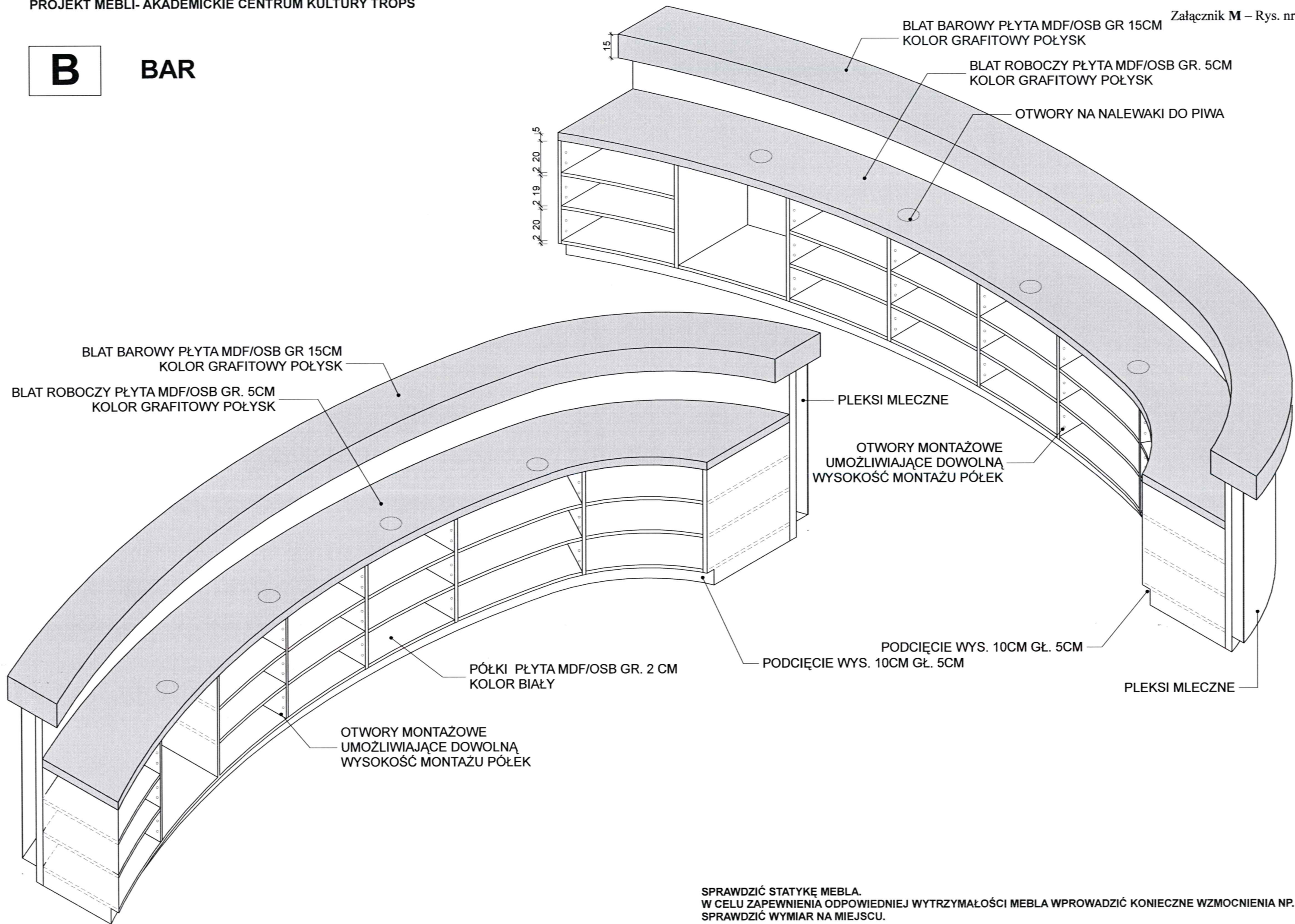


SPRAWDZIĆ STATYKĘ MEBLA.  
W CELU ZAPEWNIENIA ODPOWIEDNIEJ WYTRZYMAŁOŚCI MEBLA WPROWADZIĆ KONIECZNE WZMOCNIENIA NP. STALOWE,  
SPRAWDZIĆ WYMIAR NA MIEJSCU.



**B**

**BAR**



SPRAWDZIĆ STATYKĘ MEBLA.  
W CELU ZAPEWNIENIA ODPOWIEDNIEJ WYTRZYMAŁOŚCI MEBLA WPROWADZIĆ KONIECZNE WZMOCNIENIA NP. STA  
SPRAWDZIĆ WYMIAR NA MIEJSCU.

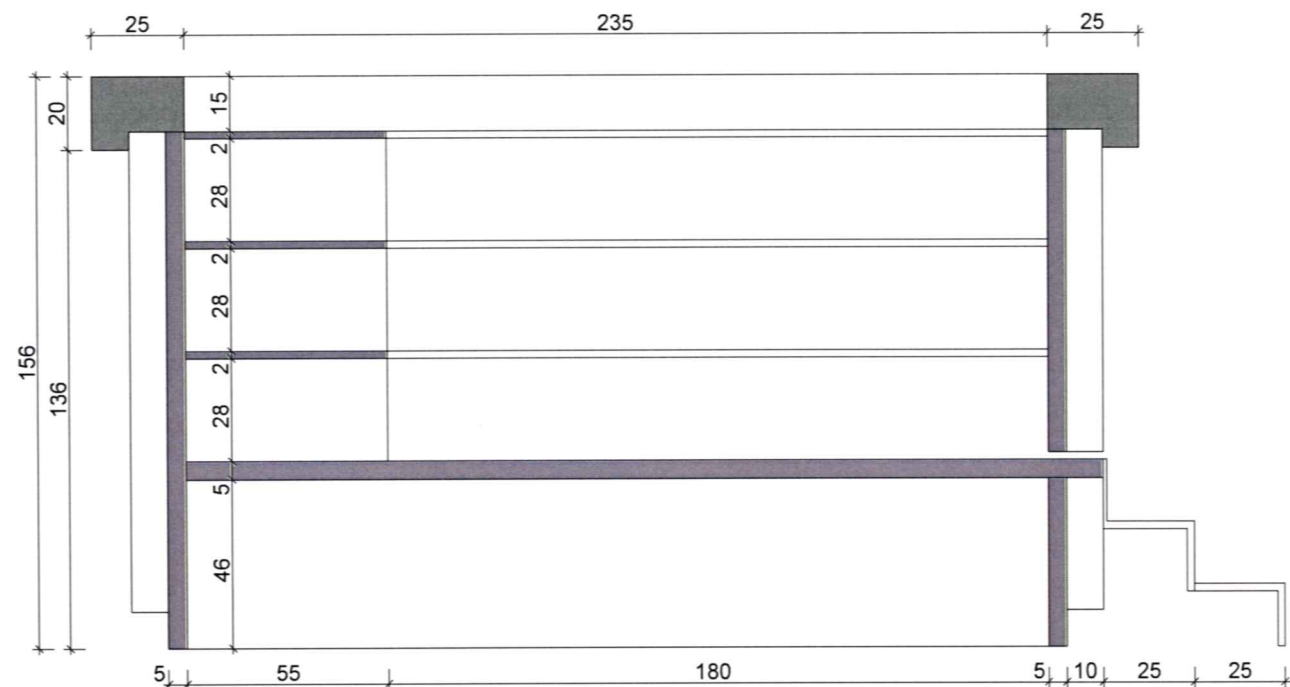


**DJ**

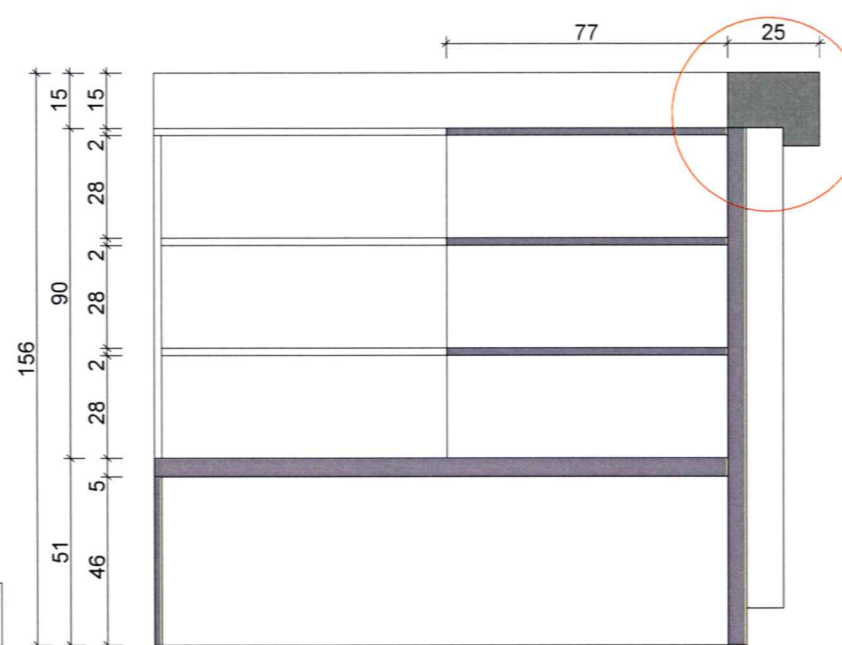
**STANOWISKO DJ-A**

BLAT WYKONAĆ Z PŁYTY MDF/OSB LAKIEROWANEJ W KOLORZE GRAFITOWYM

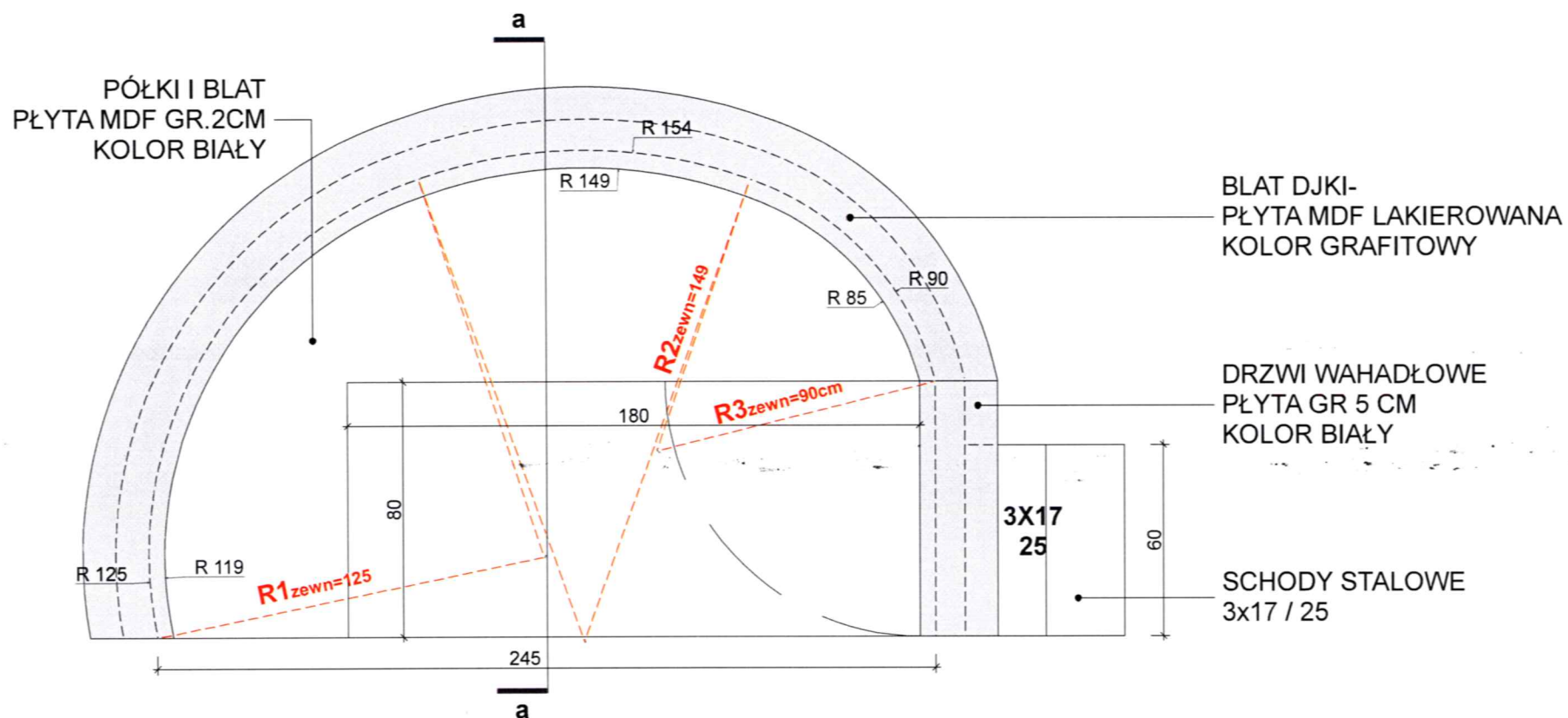
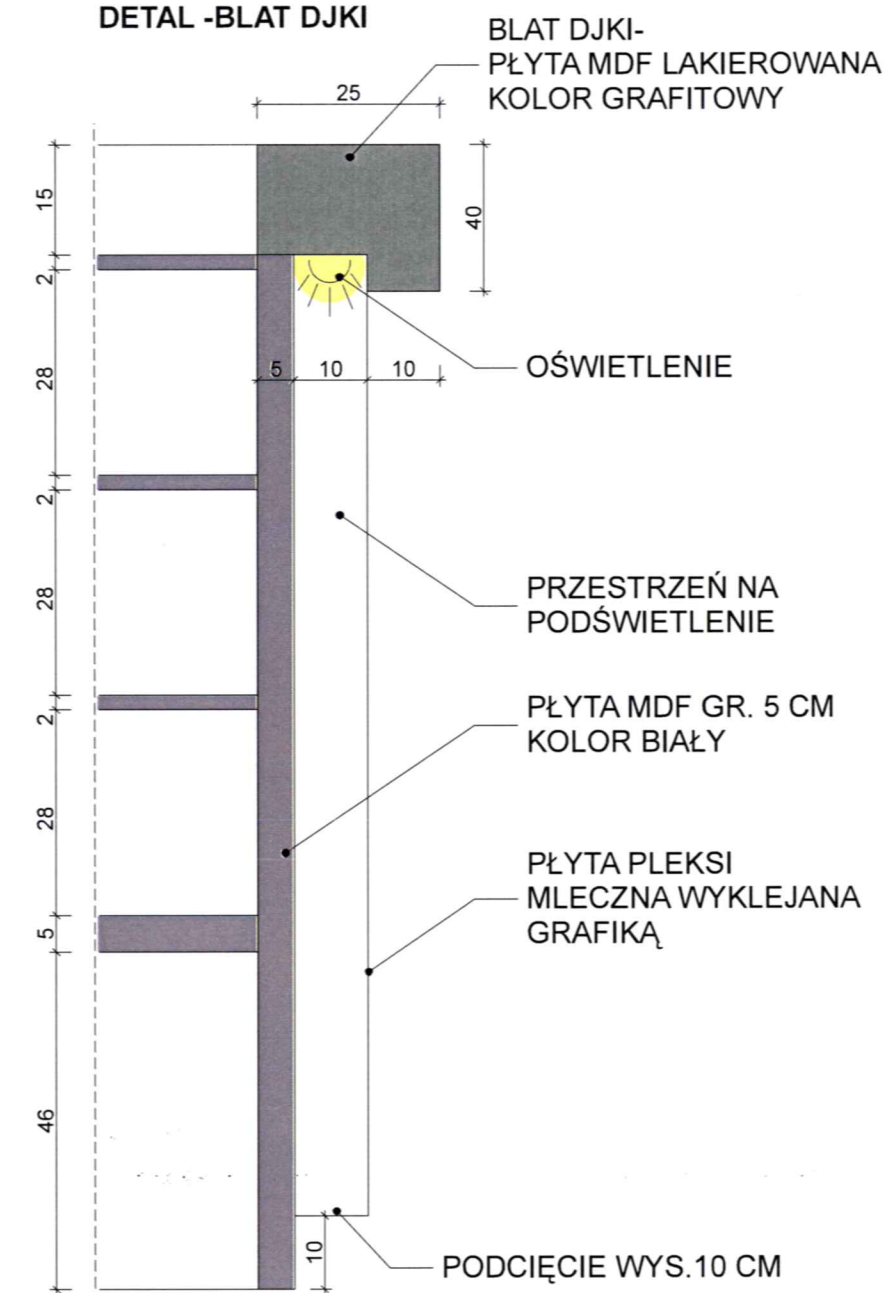
WIDOK OD WEWNĄTRZ



PRZEKRÓJ a\_a



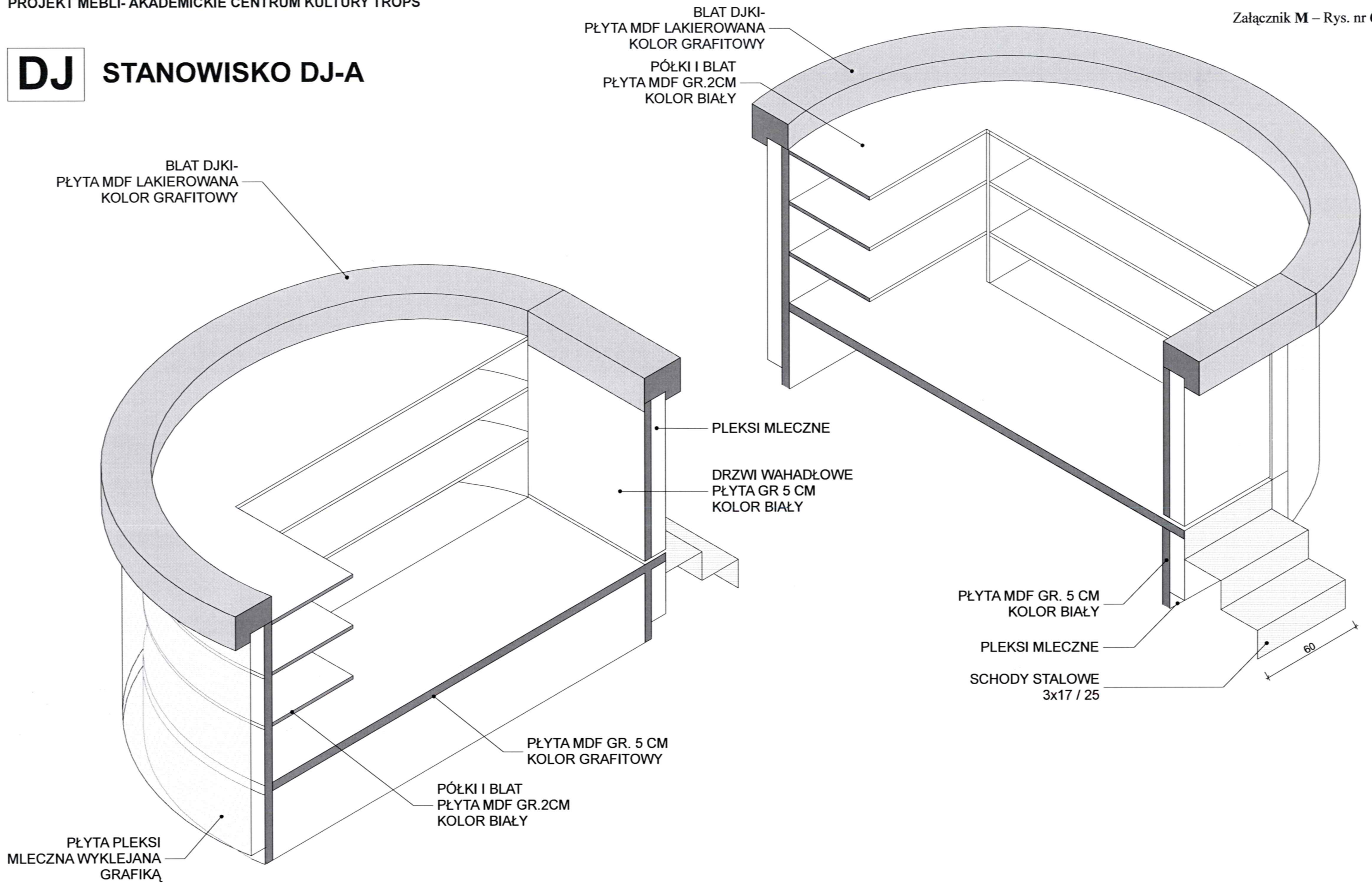
DETAL -BLAT DJKI



SPRAWDZIĆ STATYKĘ MEBLA.  
W CELU ZAPEWNIENIA ODPOWIEDNIEJ WYTRZYMAŁOŚCI MEBLA WPROWADZIĆ KONIECZNE WZMOCNIENIA NP. STALOWE,  
SPRAWDZIĆ WYMIAR NA MIEJSCU.



**DJ** STANOWISKO DJ-A



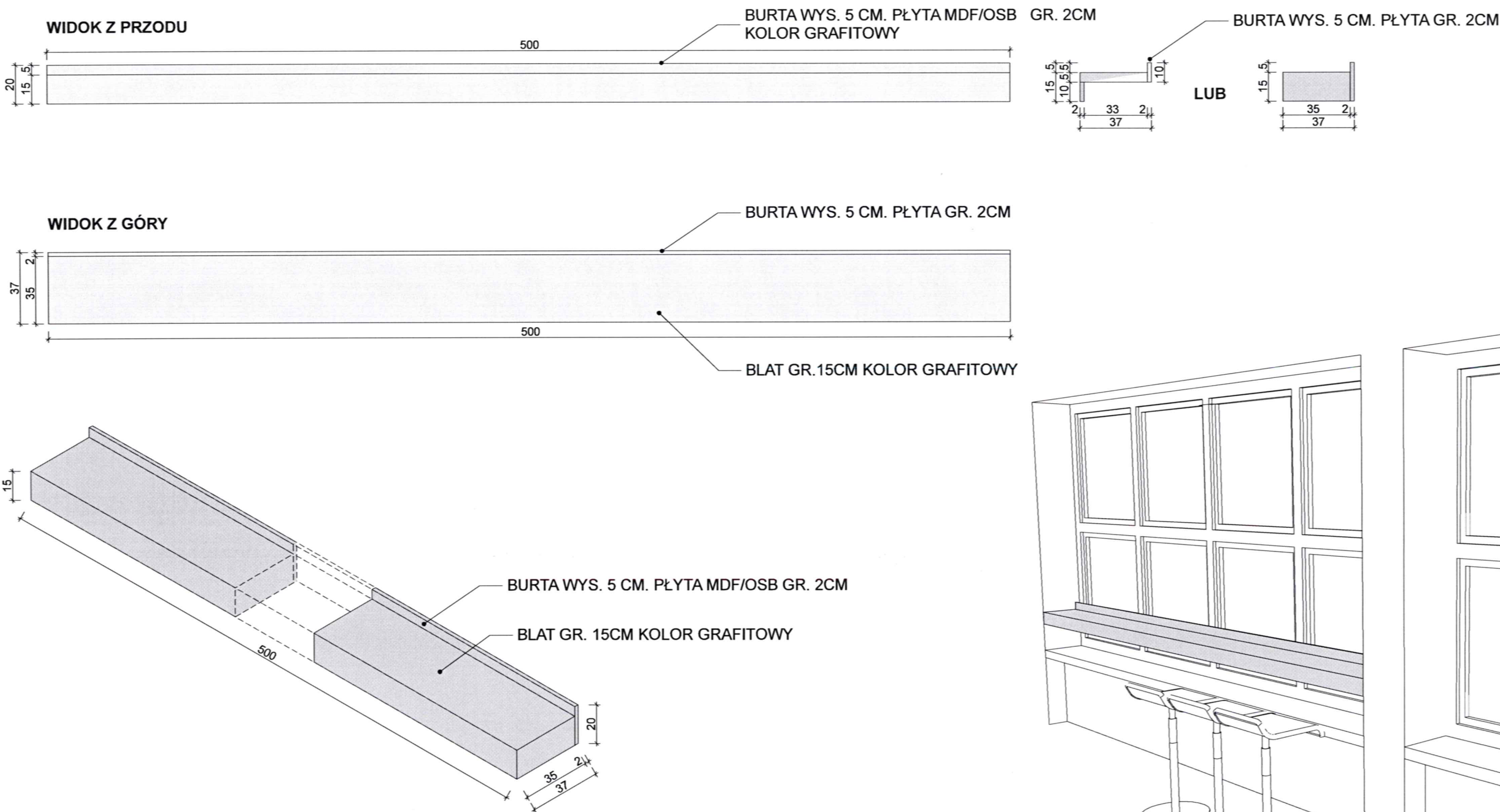
SPRAWDZIĆ STATYKĘ MEBLA.  
W CELU ZAPEWNIENIA ODPOWIEDNIEJ WYTRZYMAŁOŚCI MEBLA WPROWADZIĆ KONIECZNE WZMOCNIENIA NP. STALOWE,  
SPRAWDZIĆ WYMIAR NA MIEJSCU.



**L1**

# LADA BAROWA PRZYOKIENNA

BLAT WYKONAĆ Z PŁYTY MDF/OSB LAKIEROWANEJ W KOLORZE GRAFITOWYM.  
OKUCIA STALOWE SZARE.



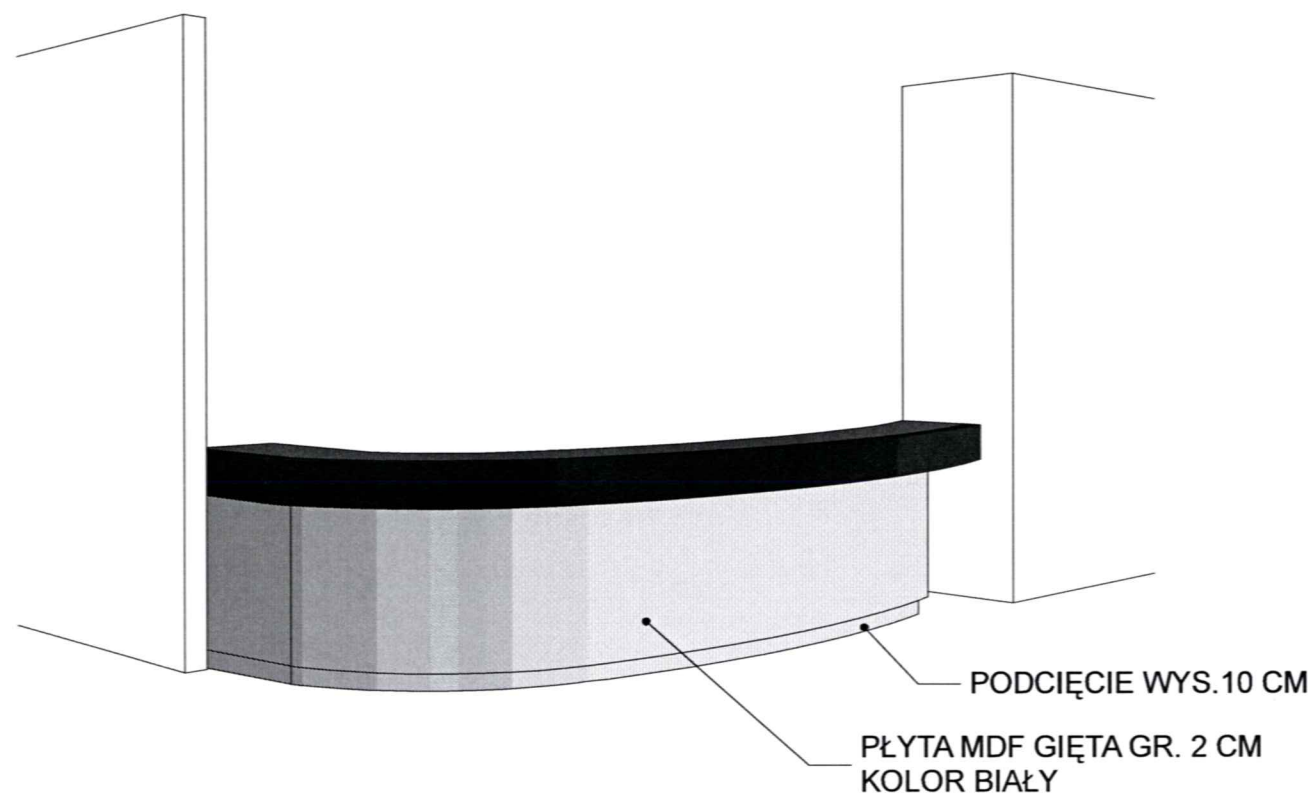
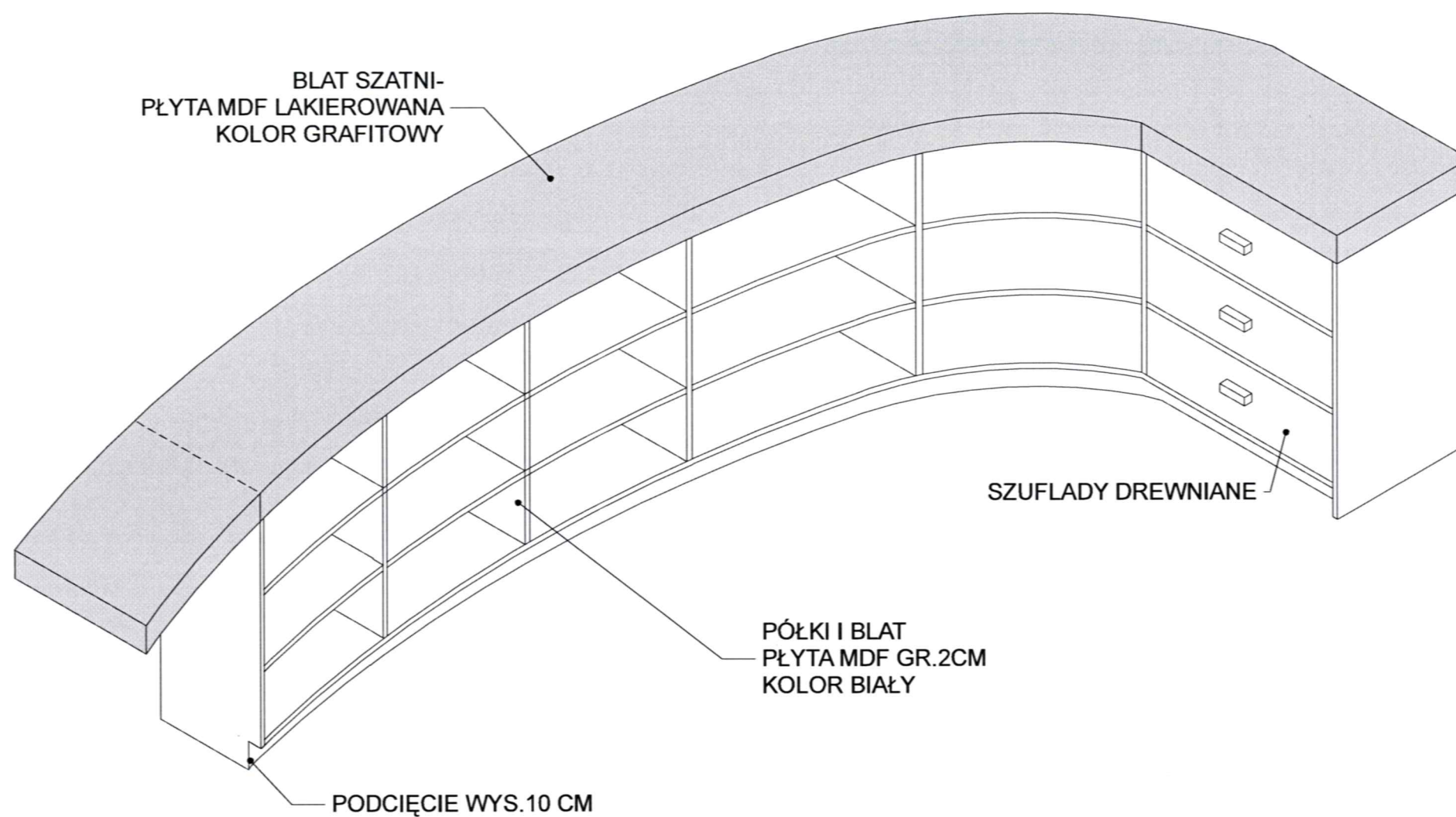
UWAGA: WYMAGANA ŁATWOŚĆ DEMONTAŻU.

SPRAWDZIĆ STATYKĘ MEBLA.  
W CELU ZAPEWNIENIA ODPOWIEDNIEJ WYTRZYMAŁOŚCI MEBLA WPROWADZIĆ KONIECZNE WZMOCNIENIA NP. STALOWE,  
SPRAWDZIĆ WYMIAR NA MIEJSCU.



**SZ**

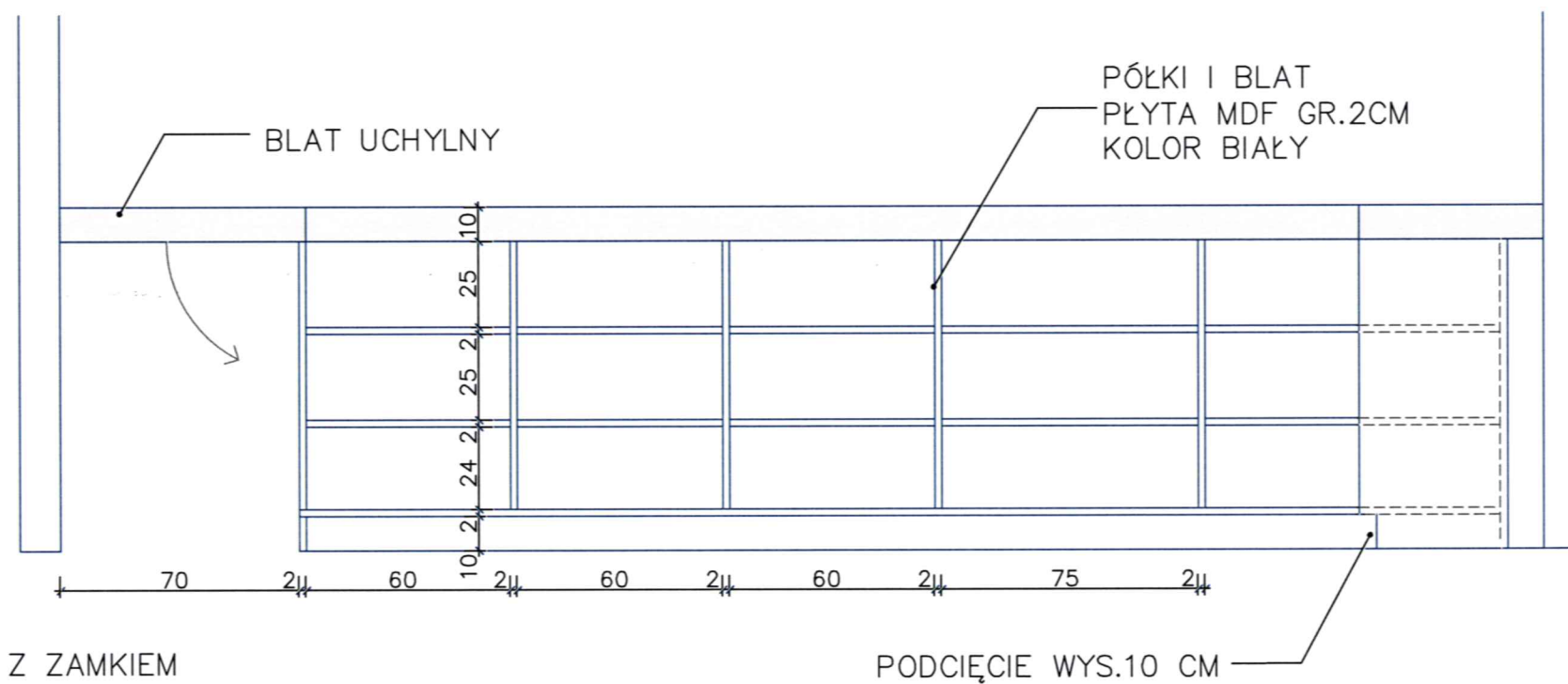
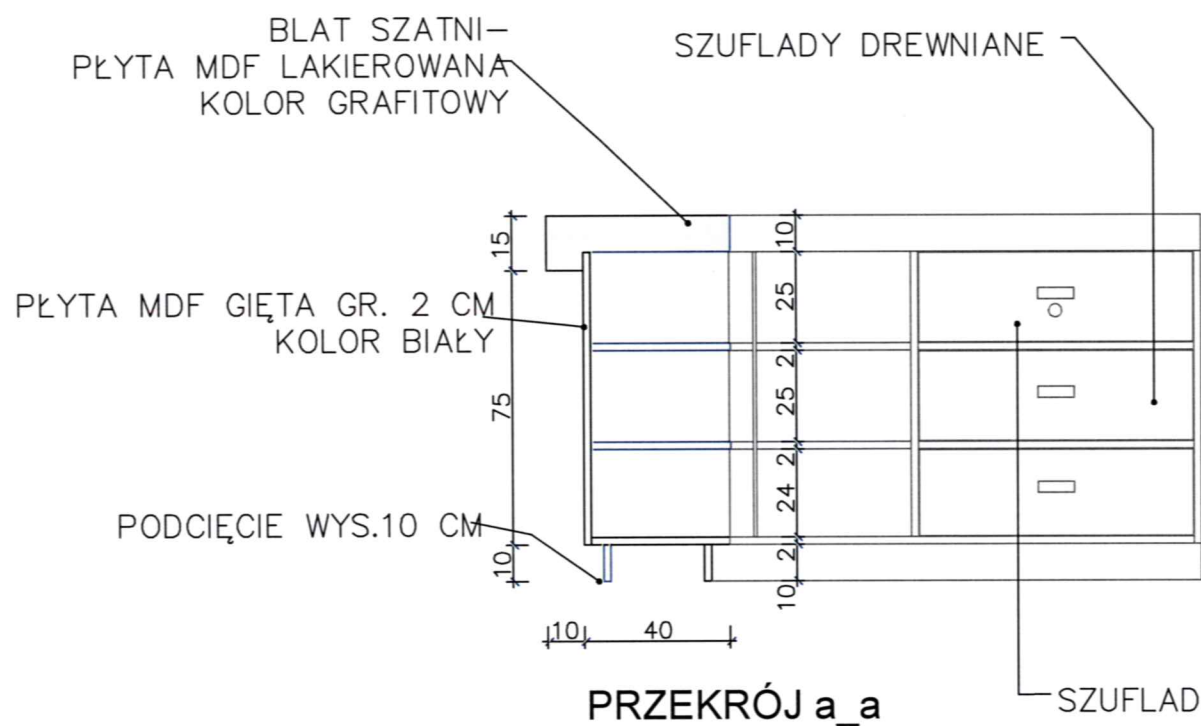
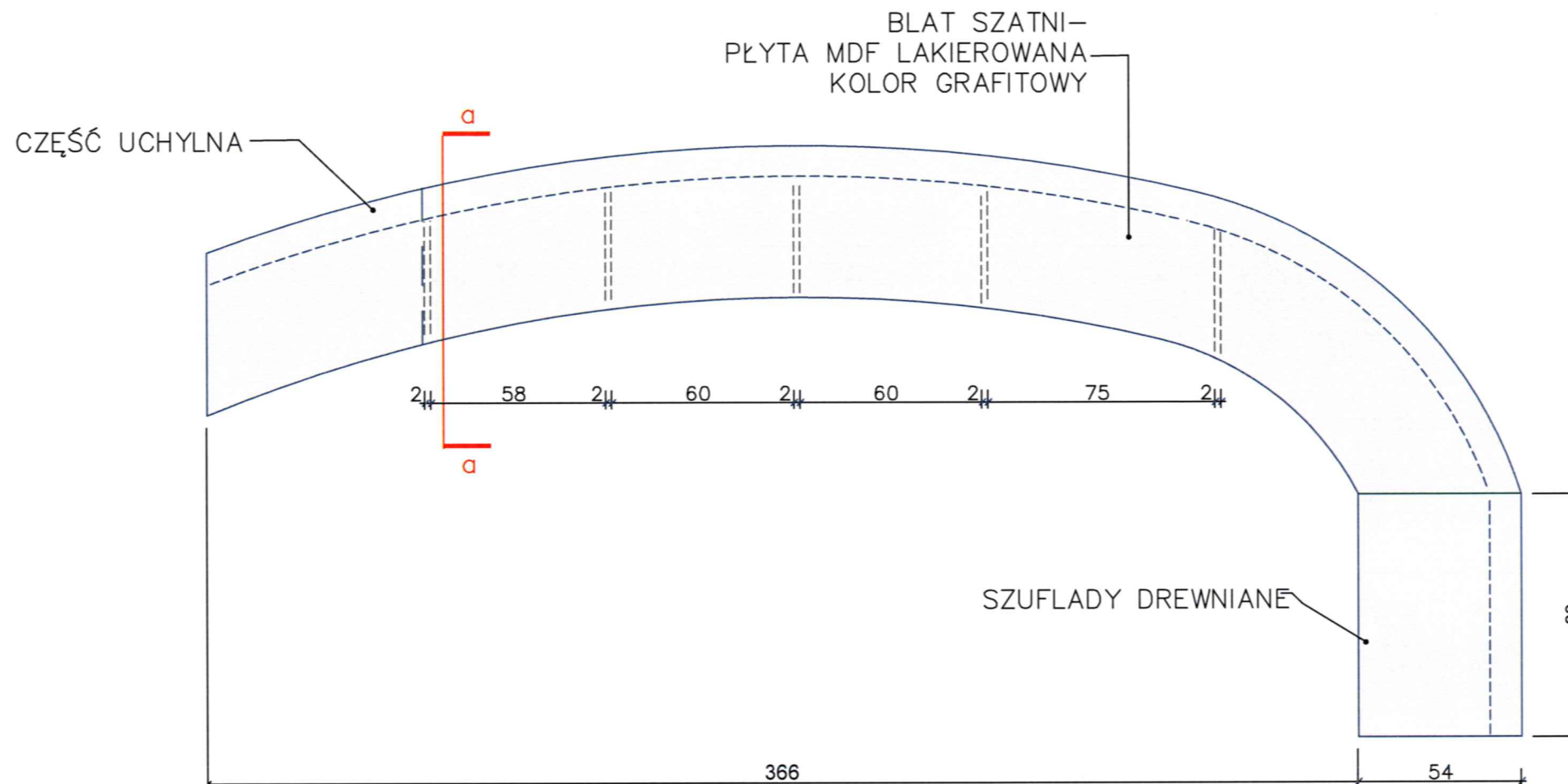
**LADA W SZATNI**



SPRAWDZIĆ STATYKĘ MEBLA.  
W CELU ZAPEWNIENIA ODPOWIEDNIEJ WYTRZYMAŁOŚCI MEBLA WPROWADZIĆ KONIECZNE WZMOCNIENIA NP. STALOWE,  
SPRAWDZIĆ WYMIAR NA MIEJSCU.



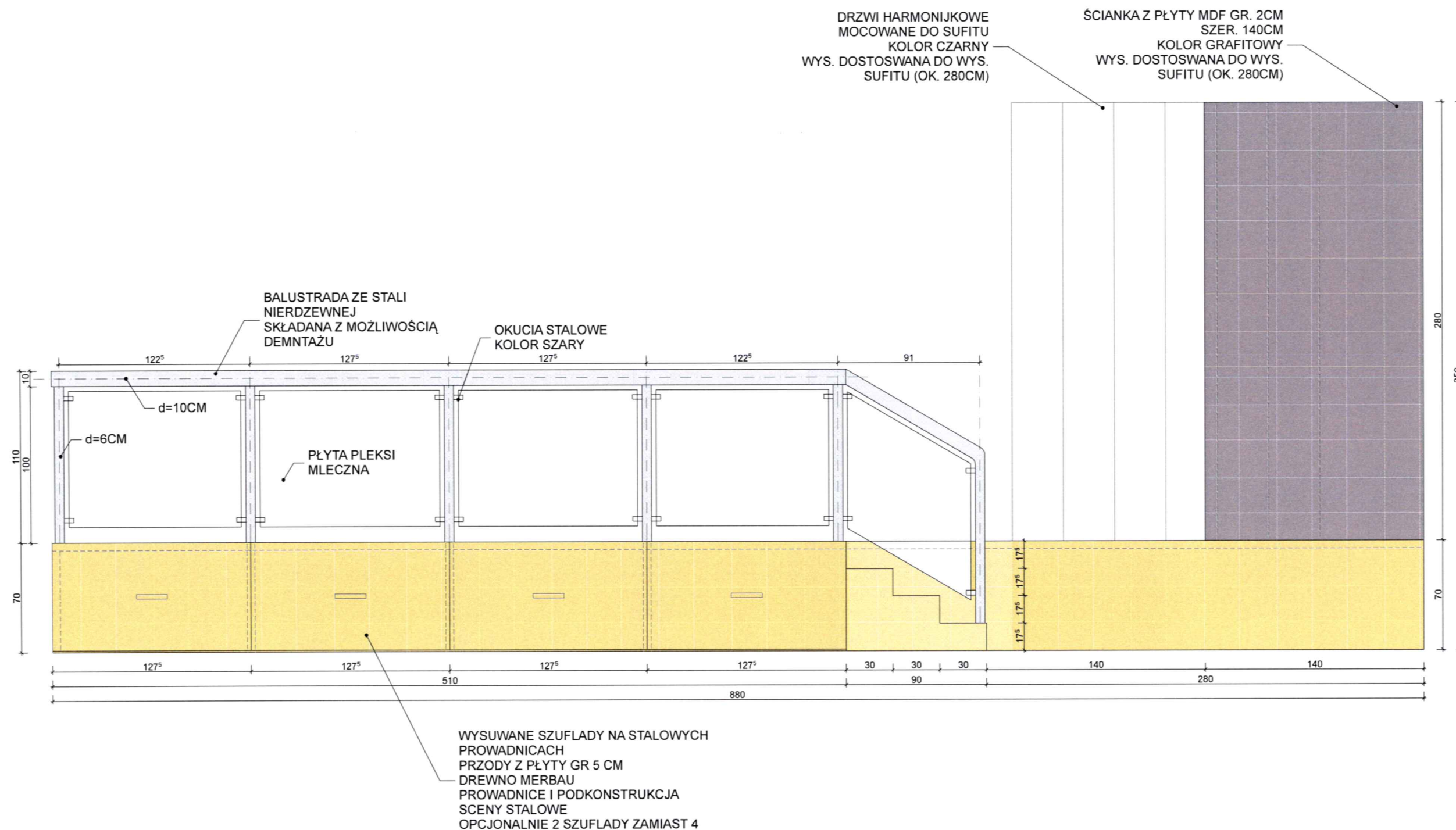
# SZ LADA W SZATNI



SPRAWDZIĆ STATYKĘ MEBLA.  
W CELU ZAPEWNIENIA ODPOWIEDNIEJ WYTRZYMAŁOŚCI MEBLA WPROWADZIĆ KONIECZNE WZMOCNIENIA NP. STALOWE,  
SPRAWDZIĆ WYMIAR NA MIEJSCU.



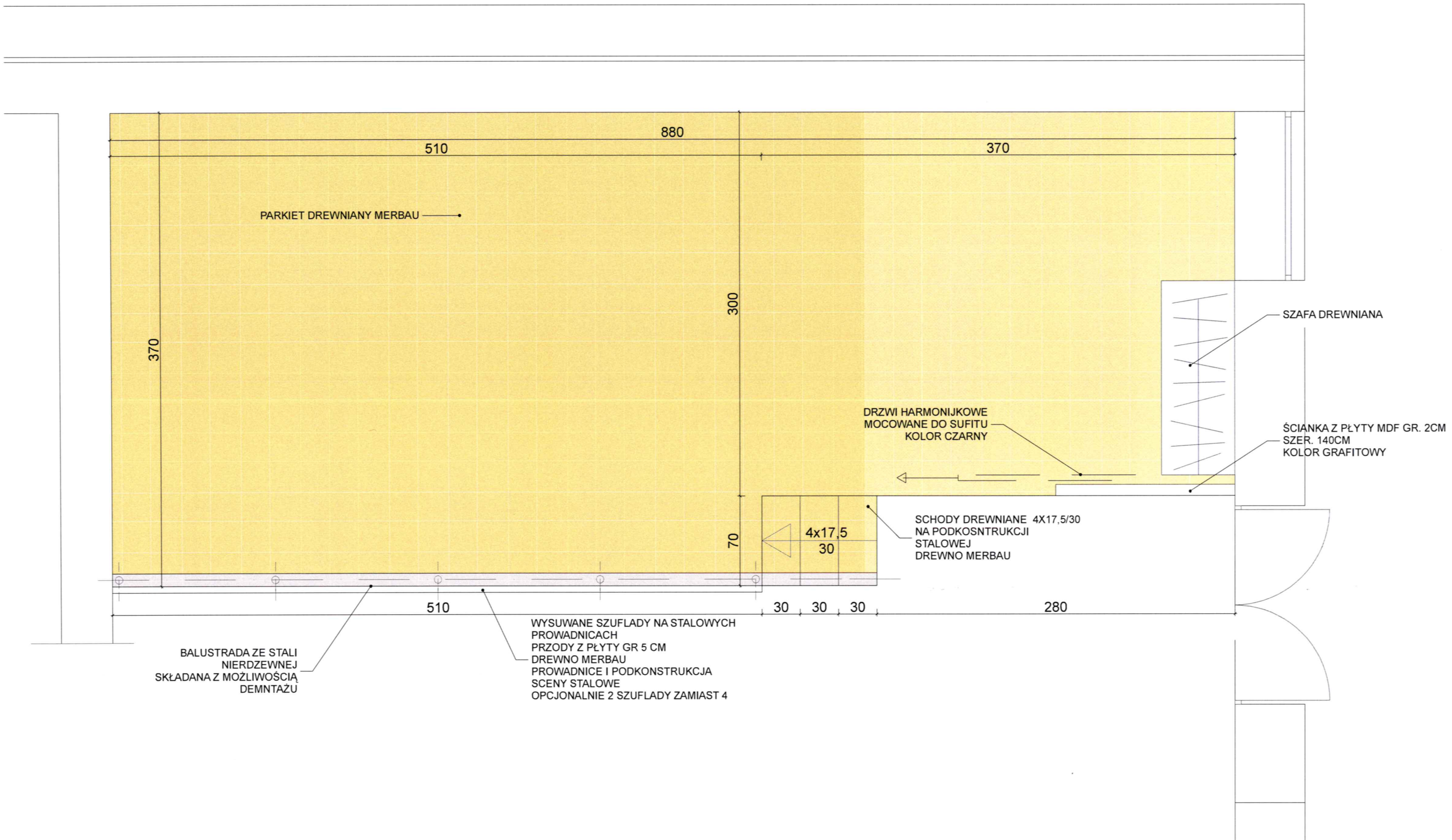
**SC** SCENA



SPRAWDZIĆ STATYKĘ MEBLA.  
W CELU ZAPEWNIENIA ODPOWIEDNIEJ WYTRZYMAŁOŚCI MEBLA WPROWADZIĆ KONIECZNE WZMOCNIENIA NP. STALOWE,  
SPRAWDZIĆ WYMIAR NA MIEJSCU.



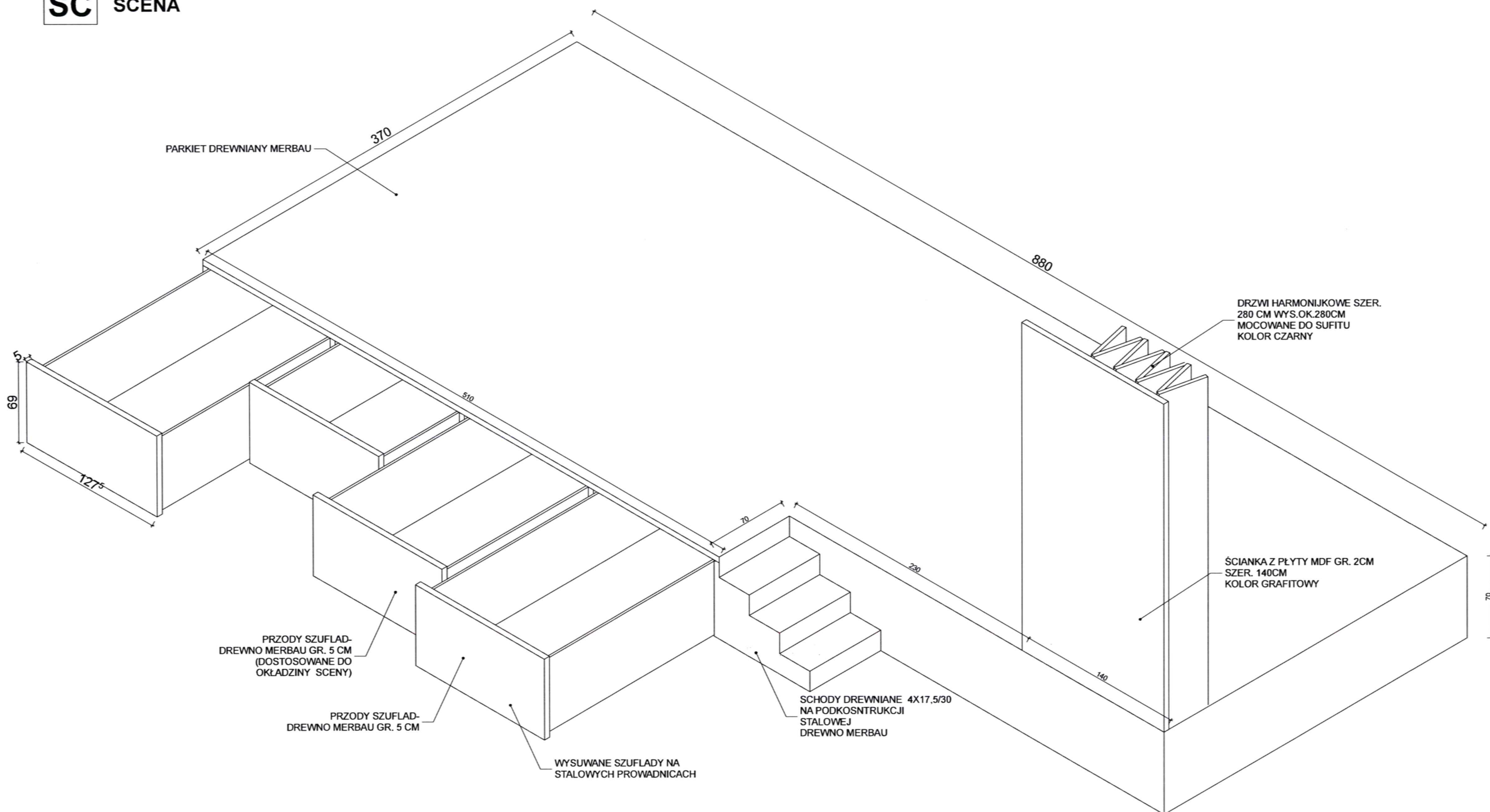
**SC** SCENA



SPRAWDZIĆ STATYKĘ MEBLA.  
W CELU ZAPEWNIENIA ODPOWIEDNIEJ WYTRZYMAŁOŚCI MEBLA WPROWADZIĆ KONIECZNE WZMOCNIENIA NP. STALOWE,  
SPRAWDZIĆ WYMIAR NA MIEJSCU.





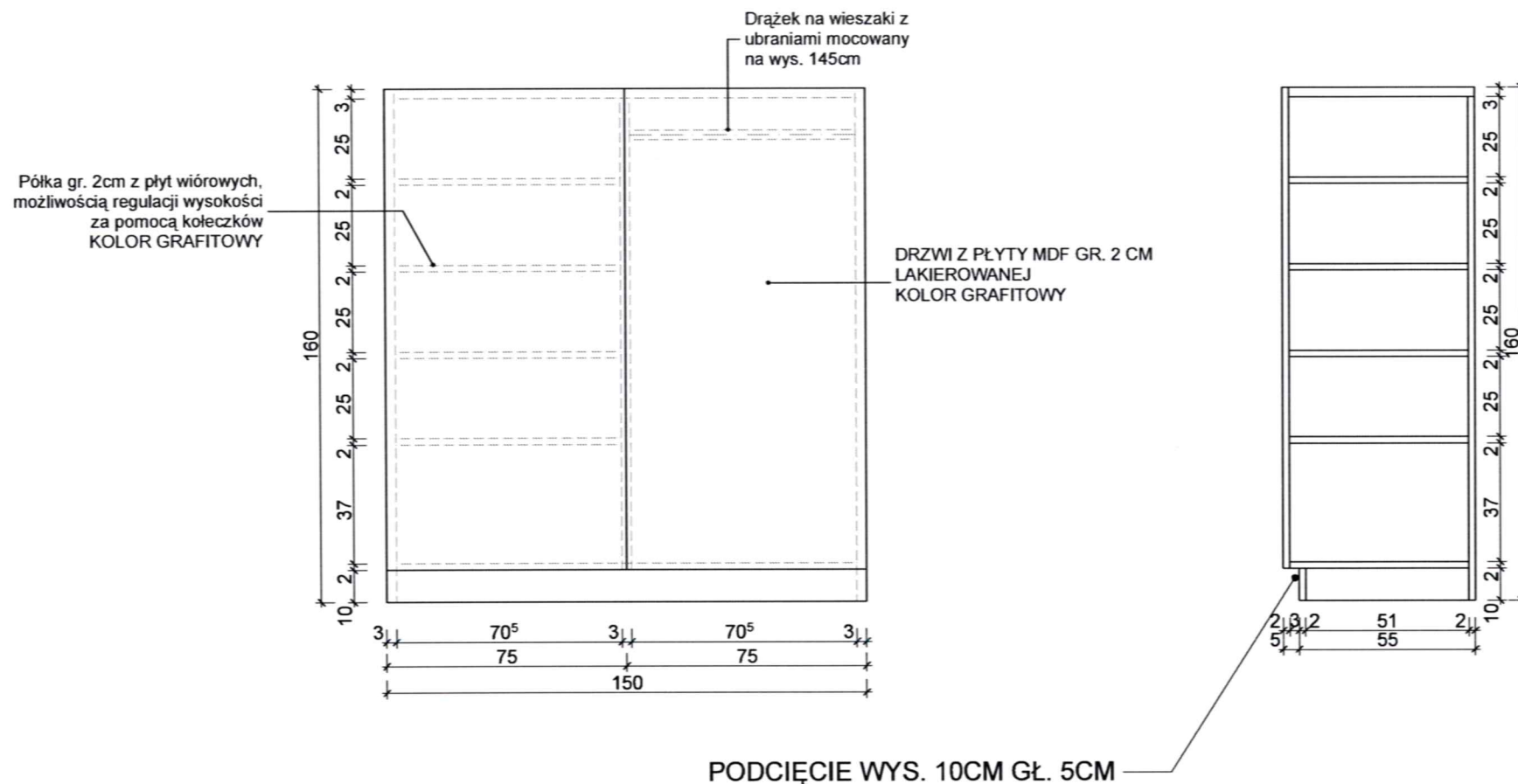
**SC** SCENA


SPRAWDZIĆ STATYKĘ MEBLA.  
W CELU ZAPEWNIENIA ODPOWIEDNIEJ WYTRZYMAŁOŚCI MEBLA WPROWADZIĆ KONIECZNE WZMOCNIENIA NP. STALOWE,  
SPRAWDZIĆ WYMIAR NA MIEJSCU.

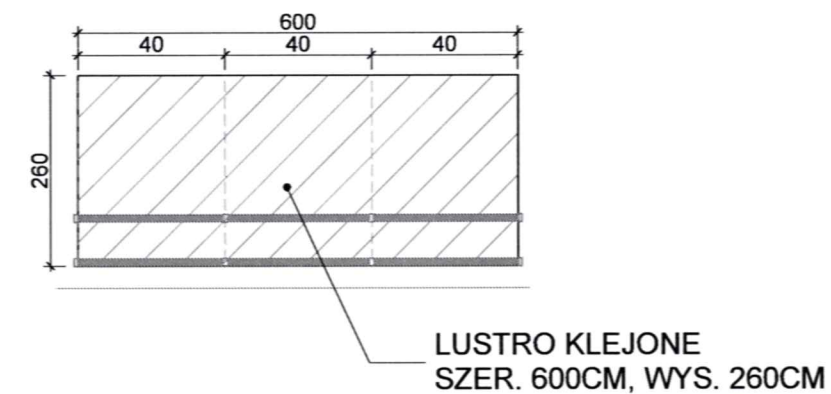


# SZAFA W GARDEROBIE

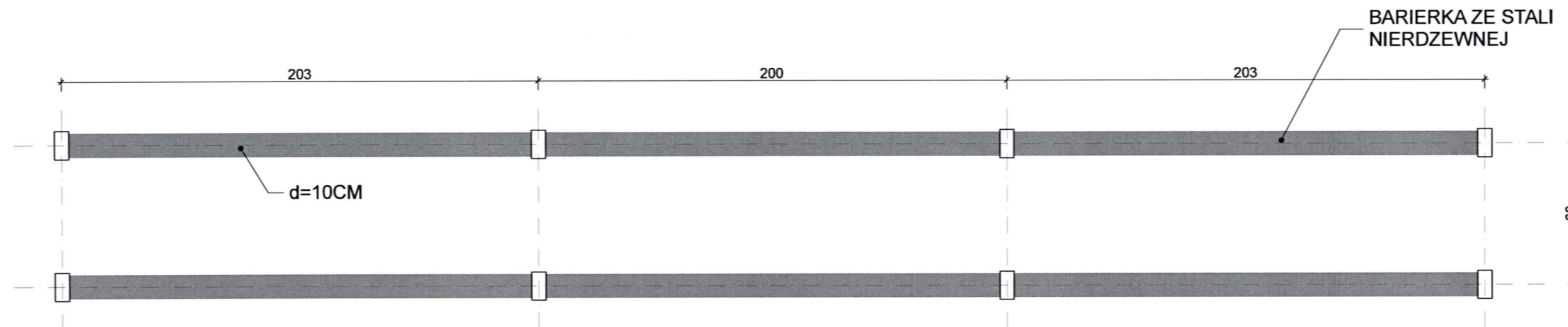
OKUCIA STALOWE W KOLORZE SZARYM



# LUSTRO Z BARIERKĄ 1:100



## BARIERKA PRZY LUSTRZE



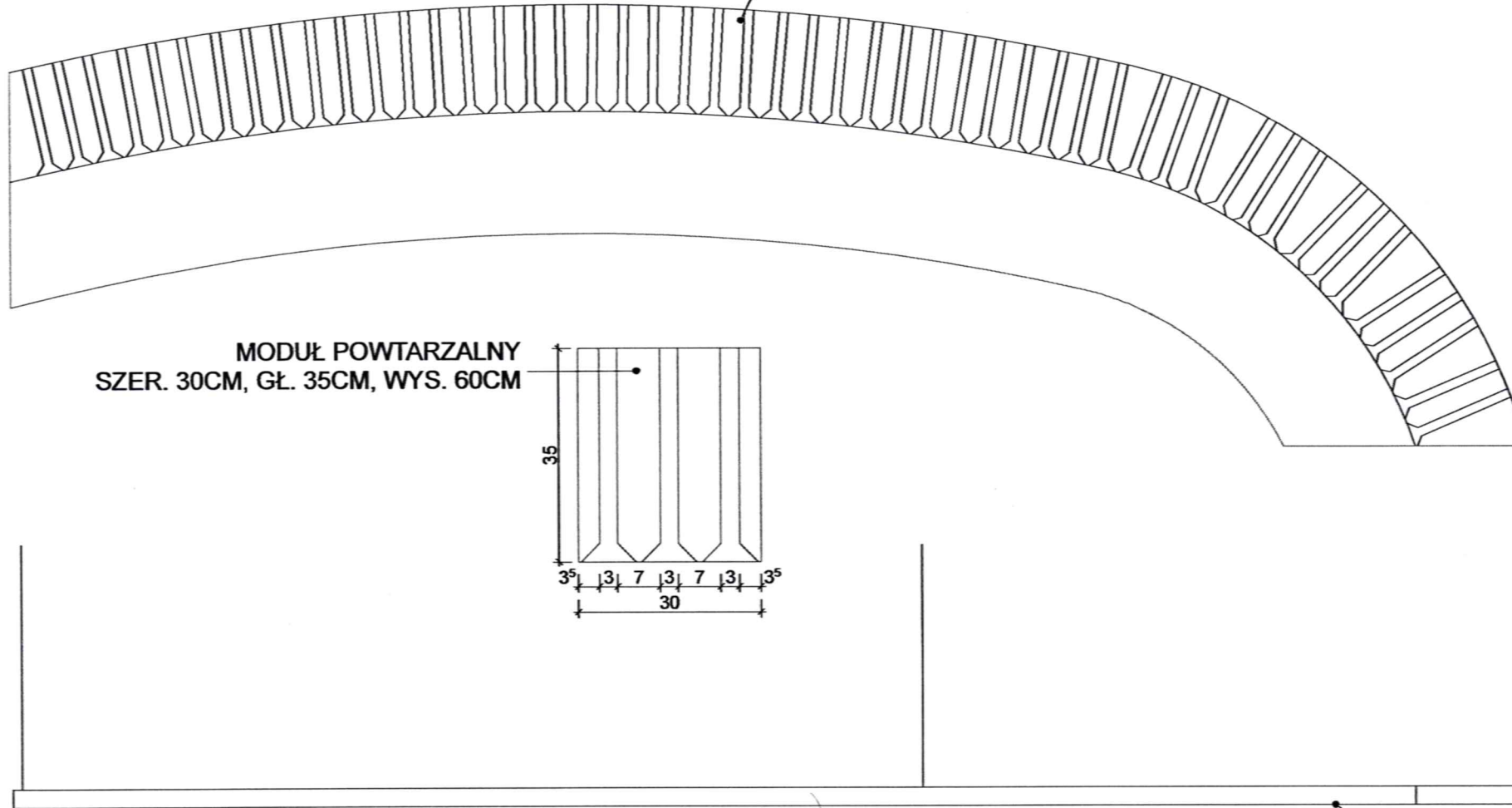
SPRAWDZIĆ STATYKĘ MEBLA.  
W CELU ZAPEWNIENIA ODPOWIEDNIEJ WYTRZYMAŁOŚCI MEBLA WPROWADZIĆ KONIECZNE WZMOCNIENIA NP. STALOWE,  
SPRAWDZIĆ WYMIAR NA MIEJSCU.



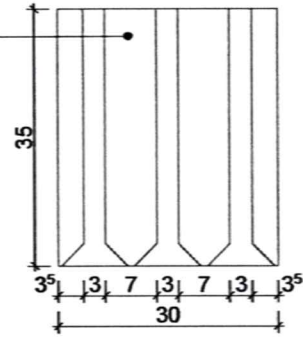
# WIESZAK NA KIELISZKI

UŁOŻENIE DSTOSOWANE DO KSZTAŁTU BARU

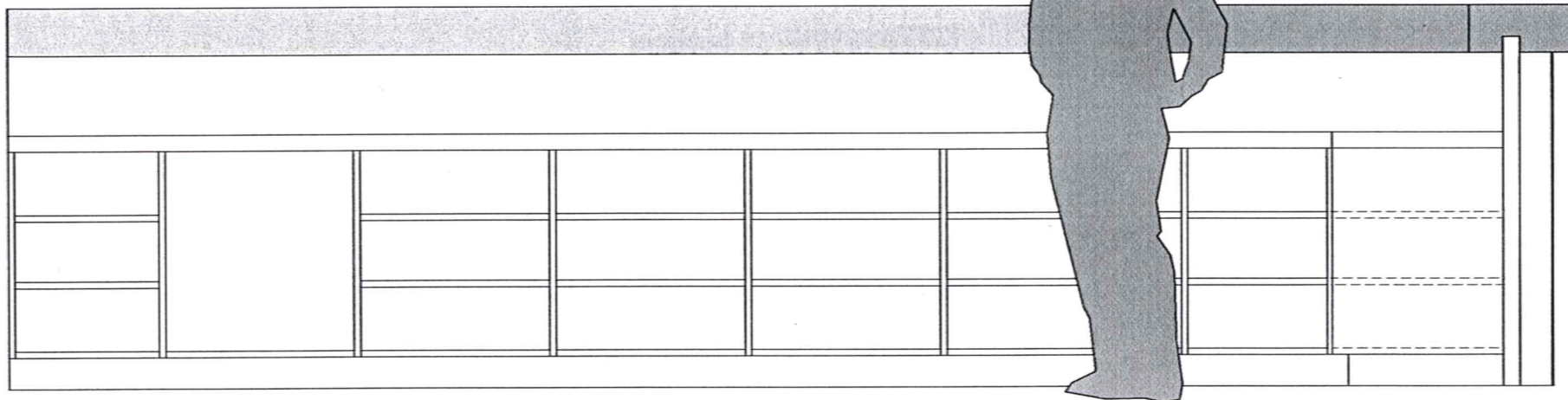
WIESZAK Z DRUTU STALOWEGO  $d=0,5\text{CM}$   
CHROMOWANEGO  
MOCOWANY DO SUFITU.



MODUŁ POWTARZALNY  
SZER. 30CM, GŁ. 35CM, WYS. 60CM

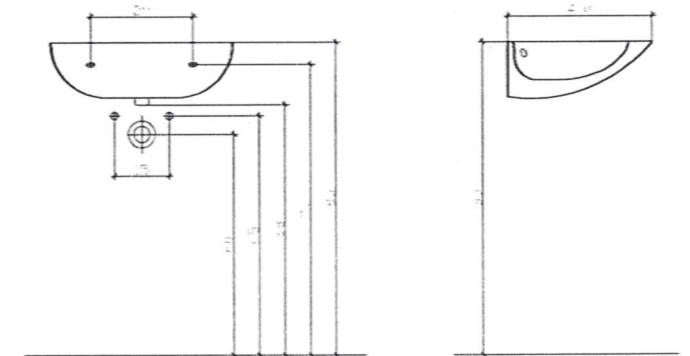
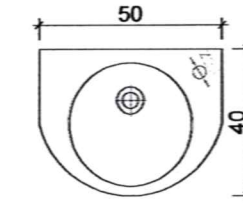


WYS. ZAWIESZENIA OK. 200CM



# UMYWALKA ZA BAREM

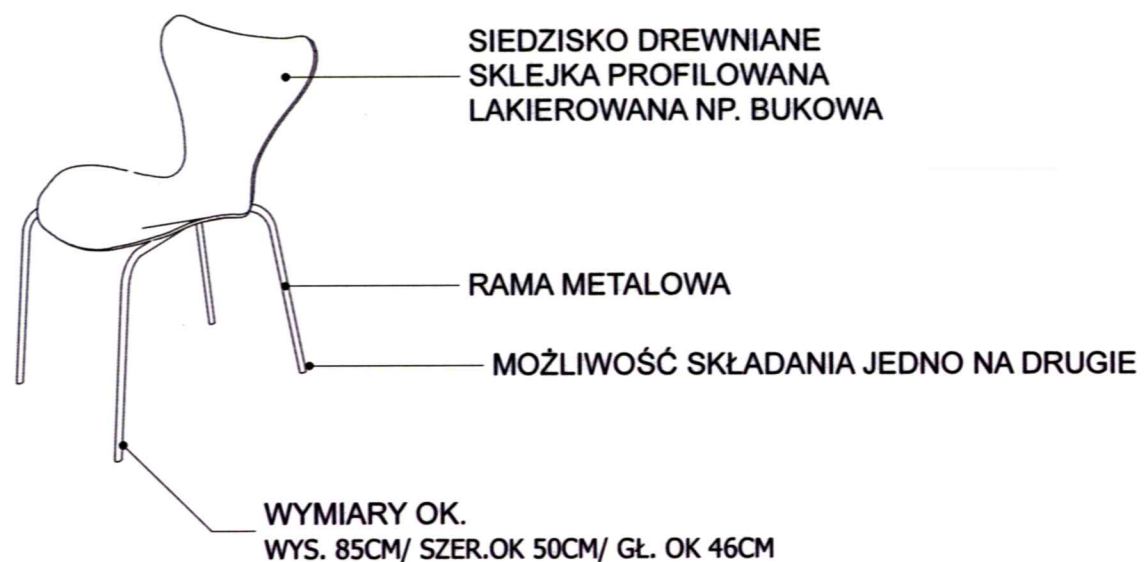
UMYWALKA Z OTWOREM O WYM. 40X50CM  
KOLOR BIAŁY, MOCOWANA NA ŚRUBACH  
NP. UMYWALKA SINDO 50CM FIRMY KOŁO



SPRAWDZIĆ STATYKĘ MEBLA.  
W CELU ZAPEWNIENIA ODPOWIEDNIEJ WYTRZYMAŁOŚCI MEBLA WPROWADZIĆ KONIECZNE WZMOCNIENIA NP. STAŁOWE,  
SPRAWDZIĆ WYMIAR NA MIEJSCU.

**K**

## KRZESŁO 66+14SZT.



### PRZYKŁADOWE KRZESŁA:

Załącznik M – Rys. nr 16

**Krzesło CAFFE NOWY STYL Cena: 140,00 PLN z VAT (22%)/szt.**

- \* Metalowa, chromowana
- \* Miska siedziska i oparcie z bukowej, profilowanej sklejki.
- \* Łatwe do utrzymania w czystości.
- \* Możliwość składowania w stosie.

waga netto 1 sztuki [kg] - 4,90  
objętość kartonu [m3] - 0,32  
ilość w kartonie [szt] - 4  
sztaplowanie [max ilość szt] - 4

Koszty transportu:  
\*przelew 50 zł/4 sztuki  
\*pobranie 70zł

Producent: Nowy Styl  
Rozmiar ( wysokość / szerokość / głębokość ): 81 cm / 50 cm / 46 cm

**FLO KLON FIRMY DAMNET Cena: 178,00 PLN z VAT (22%)/szt.**

Producent: DAMNET

Rozmiar ( wysokość / szerokość / głębokość ): 86 cm / 44 cm / 47 cm

Masa: 5 kg

**Krzesło Cappucino MebleSklep.pl Valorous R. Nowak Cena: 199,80 PLN z VAT (22%)/szt.**

Miska siedziska i oparcie z bukowej, profilowanej sklejki --  
Metalowa, chromowana lub lakierowana rama.  
Możliwość składowania w stosie.

Koszt dostawy jest automatycznie doliczany do złożonego zamówienia.  
Wysokość opłaty jest zależna od wartości zamówienia i wynosi odpowiednio:

wartość zakupów koszt dostawy  
opcja odbiór własny 00,00 zł  
1-70 zł brutto 18,30 zł brutto  
71-160 zł brutto 36,60 zł brutto  
161-366 zł brutto 48,80 zł brutto  
367-1100 zł brutto 61,00 zł brutto  
powyżej 1100 brutto DOSTAWA BEZPŁATNA

Producent: Nowy Styl

Rozmiar ( wysokość / szerokość / głębokość ): 83 cm / 50 cm / 46 cm

Masa: 4.9 kg



H

## HOKER BAROWY 15SZT.



**COBA WENGE FIRMY DAMNET Cena: 225,00 PLN z VAT (22%)/szt.**  
Elegancka, filigranowa i minimalistyczna forma doskonale pasuje do każdego wnętrza. Bardzo wygodne i idealne w utrzymaniu czystości siedzisko, wykonane jest z drewna pokrytego politurą o wysokim połysku w kolorze wenge. Minimalizm i elegancja to hoker COBA

Wykonane z dbałością o szczegóły podnózek oraz delikatny podnośnik do pneumatycznej regulacji wysokości w zakresie od 57 do 78 cm pozwalają zastosować hoker COBA w każdym pomieszczeniu

Producent: DAMNET

Rozmiar ( wysokość / szerokość / głębokość ): 57 cm / 37 cm / 39 cm



**SEBASTIAN Stołek barowy PRODUCENT IKEA  
CENA 229,99 PLN**

Rozmiary po złożeniu  
Szerokość: 51 cm  
Głębokość: 52 cm  
Wysokość: 87 cm  
Szerokość siedziska: 37 cm  
Głębokość siedziska: 37 cm  
Wysokość siedziska: 74 cm



**HOKER BAROWY MARC MEBLEPUMO.PL CENA 218ZŁ**

konstrukcja z chromowanego metalu, siedzisko pokryte ekoskórą. Podpórkę pod nogi przymocowano do podstawy. Hoker posiada pneumatyczną regulację wysokości oraz możliwość obracania

Rozmiar ( wysokość / szerokość / głębokość ): 57-77 cm / 38 cm / 38 cm średnica podstawy 38,5 cm.

Producent: mebel4u

Rozmiar ( wysokość / szerokość / głębokość ): 58 cm / 38 cm / 38 cm

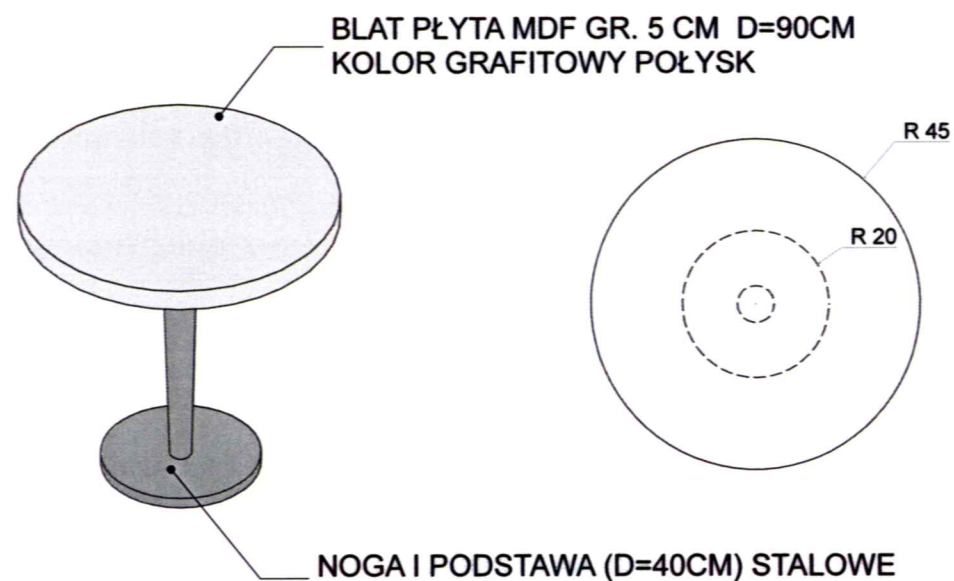
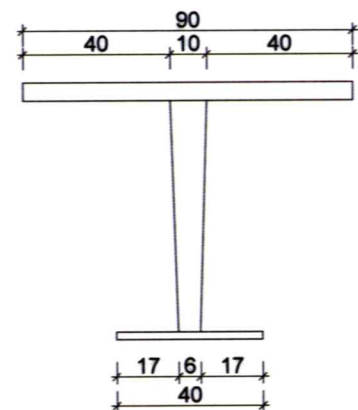


**Hoker barowy JAMES MEBLEPUMO.PL  
CENA: 172ZŁ**

- siedzisko ze skóry ekologicznej,
- pneumatyczny podnośnik (płynna regulacja),
- wygodna podpórka pod nogi,
- stelaż z chromowanego metalu

**ST**

**STOLIK OGRĄGŁY 11SZT.**

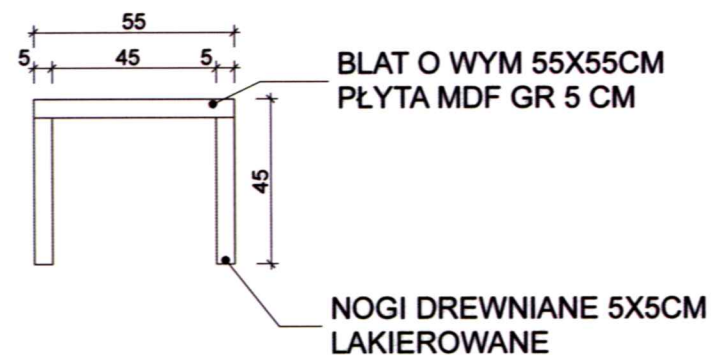
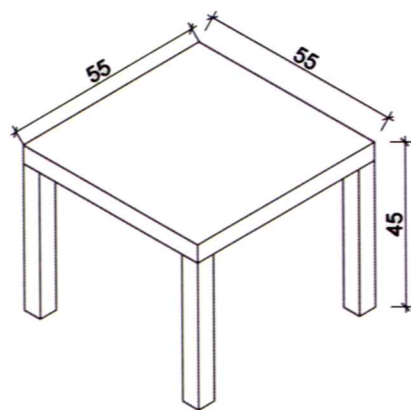


BLAT PŁYTA MDF GR. 5 CM D=90CM  
KOLOR GRAFITOWY POŁYSK

NOGA I PODSTAWA (D=40CM) STALOWE

**STOLIK KWADRATOWY 12SZT.** NP. STOLIK IKEA 29,99ZŁ

2x KOLOR CZARNY  
10x KOLOR ZIELONY



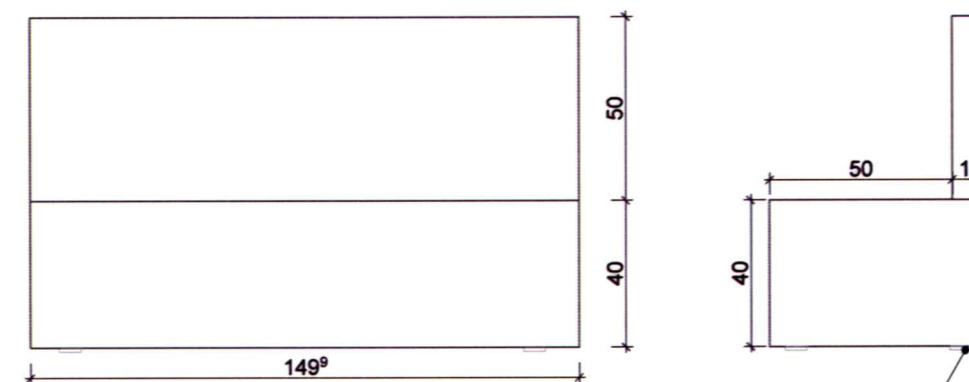
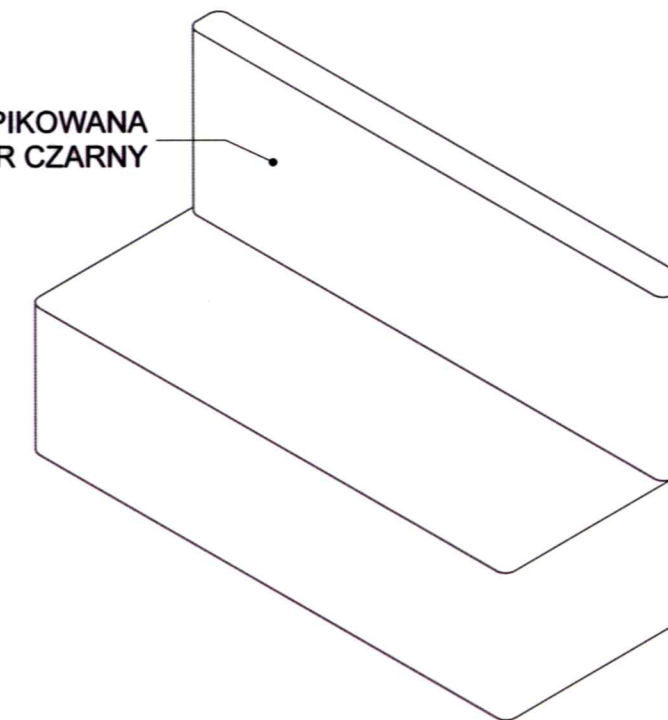
BLAT O WYM 55X55CM  
PŁYTA MDF GR 5 CM

NOGI DREWNIANE 5X5CM  
LAKIEROWANE

**SO**

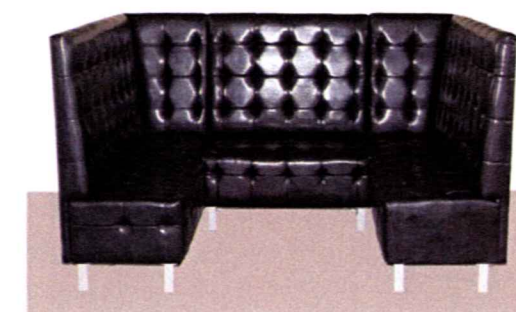
**SOFA 9SZT.**

OBICIE - EKOSKÓRA, PIKOWANA  
KOLOR CZARNY



PODKŁADKA GR.1 CM  
KOLOR GRAFITOWY

PRZYKŁADOWE ŁOŻE:

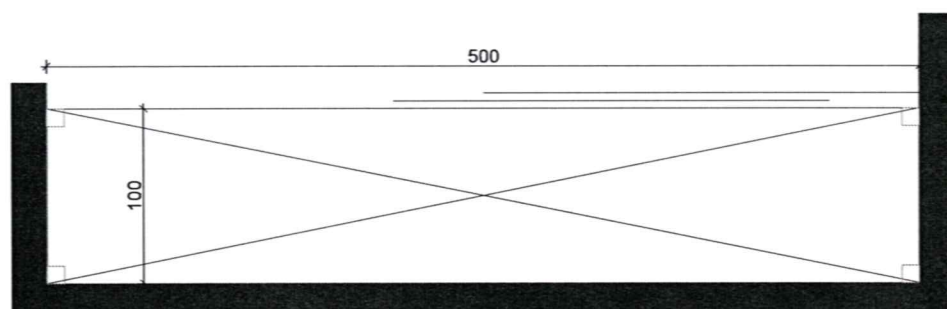
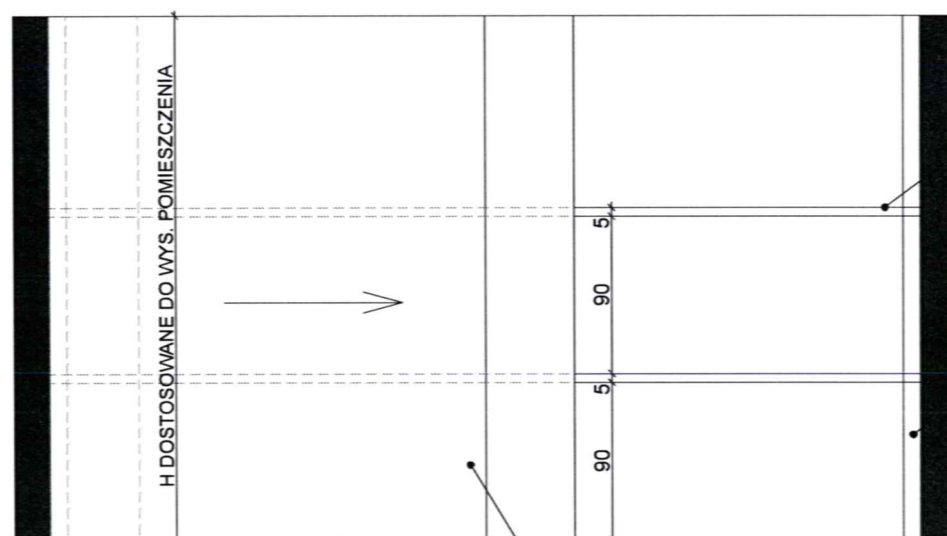
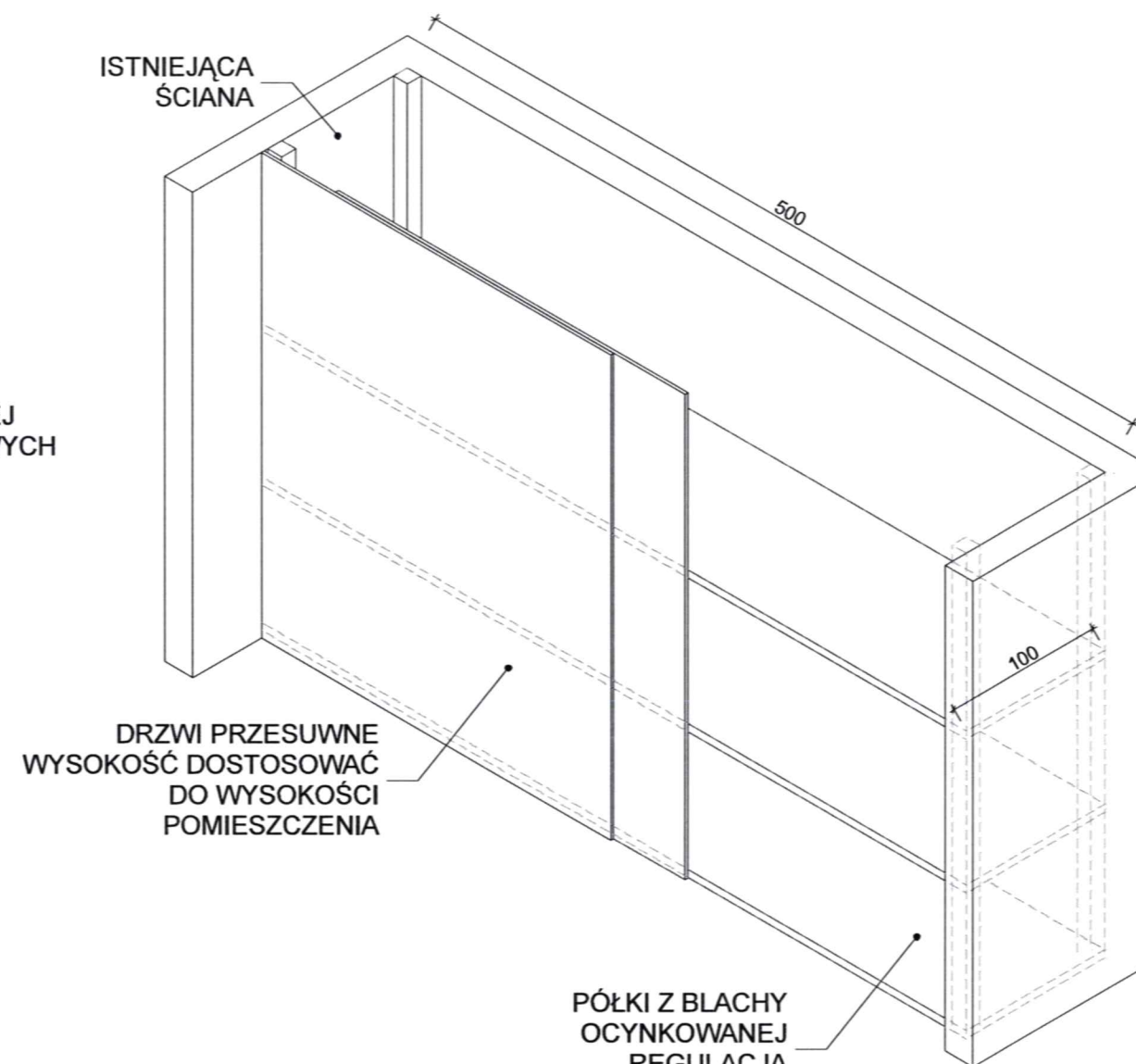


ŁOŻA FIRMY BUKPOL

NP. ŁOŻA MARSCHALL F.  
MEBLE RADOMSKO 1830ZŁ



PROJEKT MEBLI- AKADEMICKIE CENTRUM KULTURY TROPS

**SZAFKA MAGAZYNOWA**ISTNIEJĄCA  
ŚCIANAPÓŁKI Z BLACHY OCYNKOWANEJ  
NA STELAŻU Z PROFILI STALOWYCH  
MOŻLIWOŚĆ PRZESUWANIA  
I DEMONTAŻU  
NOŚNOŚĆ OK. 200KGPROFIL STALOWY  
PERFOROWANY  
REGULACJA PÓŁEK CO 50MMDRZWI PRZESUWNE  
DREWNIANE  
PŁYTA MDF GR 2 CM  
KOLOR GRAFITOWYISTNIEJĄCA  
ŚCIANADRZWI PRZESUWNE  
WYSOKOŚĆ DOSTOSOWAĆ  
DO WYSOKOŚCI  
POMIESZCZENIAPÓŁKI Z BLACHY  
OCYNKOWANEJ  
REGULACJA  
WYS. CO 50MM

SPRAWDZIĆ STATYKĘ MEBLA.  
W CELU ZAPEWNIENIA ODPOWIEDNIEJ WYTRZYMAŁOŚCI MEBLA WPROWADZIĆ KONIECZNE WZMOCNIENIA NP. STALOWE,  
SPRAWDZIĆ WYMIAR NA MIEJSCU.





